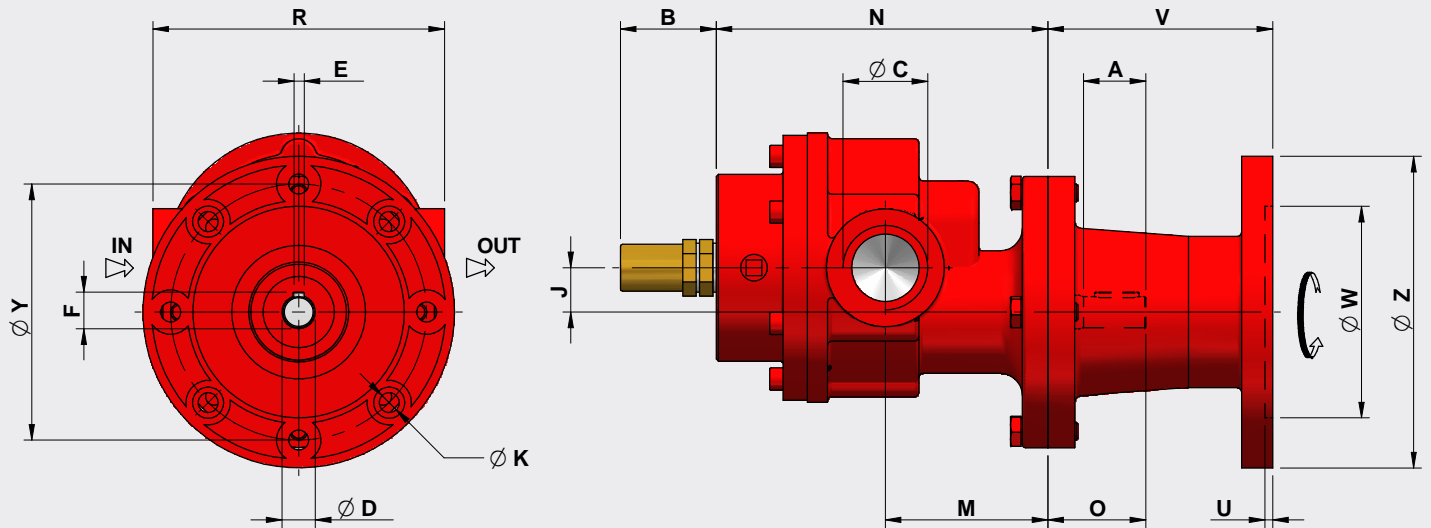


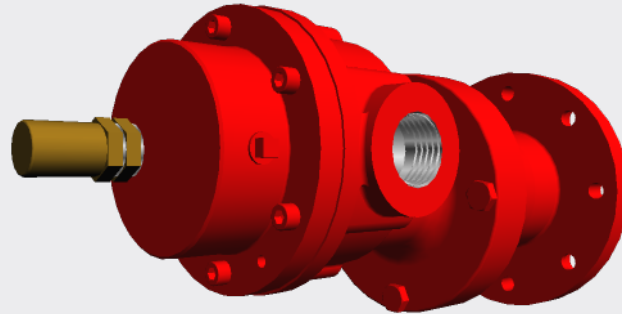
## F 40 - 70

Pompe ad ingranaggi F 40 - 70 tenuta meccanica singola con lanterna per adattamento motore IEC B3/B14  
Gear pumps F 40 - 70 single mechanical seal with IEC B3/B14 motor adapting lantern



**NOTE: DYNAMIC IMAGE**

Hover the mouse over the image, if the message 'Click to activate 3d' does not appear, open the document with Acrobat Reader. If the document is displayed within a web browser, install the [Adobe Acrobat plugin](#).



**NOTA: IMMAGINE DINAMICA**

Scorrere il mouse sull'immagine, se il messaggio 'Fare click per attivare' non compare, aprire il documento con Acrobat Reader. Se il documento è visualizzato con un web browser, installare il [plugin di Adobe Acrobat](#).

**Dimensioni di ingombro F 40 - 70**

**F 40 - 70 outline dimensions**

Type	IEC motor size	Dimensioni in mm *Con flangia di adattamento																	Dimensions in mm *With adapting flange	
		A	B	C	D	E	F	J	K	M	N	O	R	U	V	W	Y	Z	Weight [kg]	
F 40	80	28	47	1"	14	5	16	20	7	73	149	44	131	3,5	92	80	100	120	6,5	
	90S	28	47	1"	14	5	16	20	9	73	149	44	131	3,5	101	95	115	140	6,5	
	90L	28	47	1"	14	5	16	20	9	73	149	44	131	3,5	101	95	115	140	6,5	
	100	28	47	1"	14	5	16	20	9	73	149	44	131	4	119*	110	130	160	7,5	
	112	28	47	1"	14	5	16	20	9	73	149	44	131	4	119*	110	130	160	7,5	
F 50	90S	28	47	1"	14	5	16	20	9	73	149	44	131	3,5	101	95	115	140	7	
	90L	28	47	1"	14	5	16	20	9	73	149	44	131	3,5	101	95	115	140	7	
	100	28	47	1"	14	5	16	20	9	73	149	44	131	4	119*	110	130	160	8	
	112	28	47	1"	14	5	16	20	9	73	149	44	131	4	119*	110	130	160	8	
F 70	90L	28	47	1"	14	5	16	20	9	73	158	44	131	3,5	101	95	115	140	8	
	100	28	47	1"	14	5	16	20	9	73	158	44	131	4	119*	110	130	160	9	
	112	28	47	1"	14	5	16	20	9	73	158	44	131	4	119*	110	130	160	9	