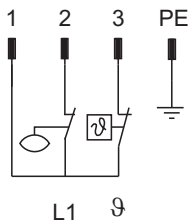
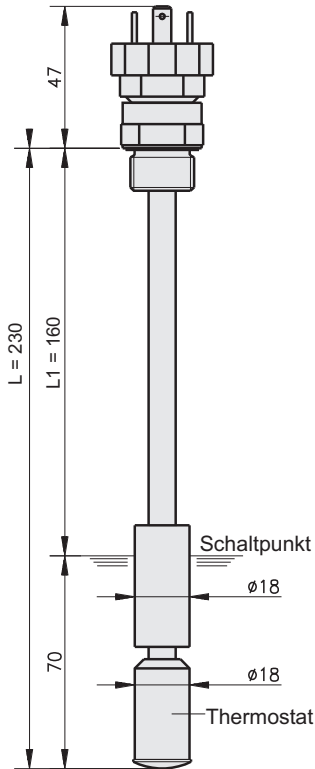


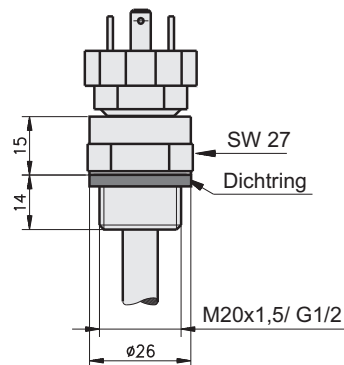


- Änderungen vorbehalten -

- 1 Schaltkontakt Niveau
- 1 Schaltkontakt Temperatur



L1 = Min Öffner bei fallendem Niveau  
Ⓞ = Temperatur öffnet mit Übersteigen der Grenztemperatur



**Füllstandsschalter  
KFA-AX**

**477.112-63**

- Ein Schaltpunkt für Niveauüberwachung
- Ein Schaltpunkt für Temperaturüberwachung
- Einfacher Einbau
- Kleine Baugröße

**Einsatz:**

Zur Überwachung von Füllstand und Temperatur in Flüssigkeiten.

**Funktion - Niveauschalter:**

Erreicht der Schwimmer bei sinkendem Oelspiegel den Schaltpunkt, wird der Kontakte magnetisch betätigt. Die Schaltstellung des Kontaktes wird solange beibehalten, bis der Schwimmer durch steigenden Oelspiegel den Schaltpunkt wieder überfährt.

**Funktion - Thermostat:**

Eine durch Temperatur beeinflussbare Bimetallscheibe schaltet bei Erreichen der fest eingestellten Ansprechtemperatur.

**Technische Daten - allgemein:**

Betriebsdruck max.: 1 bar  
Temperaturbereich: 0...90 °C  
Einbaulage: senkrecht ± 10 °  
Werkstoff:

Rohr und Thermostat: CU-Legierung  
Schwimmer: PUR-Hartschaum  
Flansch: Cu-Legierung  
Dichtung: NBR  
Schutzart: IP 65

**Steckverbindung Z3:**

DIN EN 175 301-803A 3pol.+PE  
Gewicht: 0,16 kg

**Technische Daten - Reedkontakt:**

Schaltspannung max.: 230 VUC  
Schaltstrom max.: 0,5A  
Schaltleistung max.: 10/30 W/VA  
Für induktive- und kapazitive Belastungen sind Schutzbeschaltungen vorzusehen. (Diode, RC-Glied, Varistor)

**Technische Daten-Thermostat C 250VAC:**

Schaltspannung max.: 250 VAC  
Schaltstrom max.: 2A  
Ansprechtoleranz: ± 5k  
Hysterese: 2...10k  
Max. Temperaturänderungs-Geschwindigkeit: 1 K/min

**Bestellbezeichnung:**

Füllstandsschalter  
KFA-AX/F/O/N/070C/Z3N/160  
mit Dichtkantenring

Bestell Nr.: 477.112-63