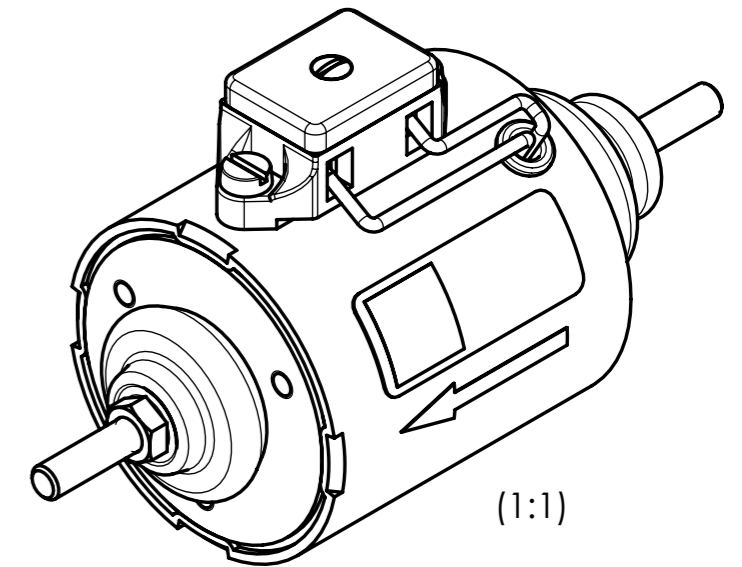


**Beschriftungsbeispiel  
(Inscription Example):**

Etikett (label): 15x37mm  
Schriftart (font): Arial  
Schriftgröße (font size): 1,9mm

GLE050.516201	Teilenummer (part no.)
995 29 80 0	Kundennummer (customer no.)
24V DC 100% ED	Nennspannung, Einschaltdauer (rated voltage, duty cycle)
0,69A s = 10mm	Nennstrom, Hub (rated current, stroke)
Code xxxxxx/DD	Leitzahl, Datumscode nach PB0095 (guide no., date code according to PB0095)

**Datamatrix Code:**  
99529800GLE050.516201 xxxxxxDD  
(Kundennummer (customer no.)  
Teilenummer (part no.)  
Leitzahl, Datumscode nach PB0095  
(guide no., date code according to PB0095))



**Technische Daten:  
(Technical Data)**

Elektromagnetische Komponente nach VDE 0580  
(Electromagnetic components based on VDE 0580)

Nennspannung: (nominal voltage)	24V DC
Einschaltdauer: (duty cycle)	100 % ED
Nennleistung: (nominal power)	16,5 W
Schutzart: (types of protection)	Gerät (device): IP 40 IEC60529 Anschluss (connection): IP 20 IEC60529
Erregerwicklung entspr.: der Thermischen Klasse (excitation winding acc. to the thermal class)	B (130°C)
Oberflächenschutz: (surface protection)	Korrosionsbeständigkeit nach DIN 19598 / CrVI-frei (corrosion resistance according to DIN 19598 / CrVI-free)

Maße unterliegen der  
Qualitätskontrolle  
(values underlie the  
quality control)

Projektionsmethode PROJECTION	ISO 128 1 (E)	Werkstückkanten WORK PIECE EDGES ISO 13715	Nennmassbereich / NOMINAL SIZE RANGE 0,2...0,5 mm	
		Allgemeintoleranz GENERAL TOLERANCE ISO 2768 -mK	Oberfläche SURFACE ISO 1302	Längenmasse LENGTH DIMENSION ± 0,05 mm
				Radial, Fasen RADIA, CHAMFERS ± 0,1 mm
				Maßstab / SCALE 1:1
				Art.Nr. / MAT.-NO.
				Werkstoff, Ausgangsteil / MATERIAL, INITIAL PART
				Benennung / DESCRIPTION
				<b>Einfach-Hubmagnet</b> <b>Single stroke solenoid</b>
				Zeichnungsnummer / DRAWING NO.
				<b>GL50E/103 -O</b>
				Blatt / PAGE 1
				1 Bl. / OF
				Ers. f. / REPL. LogoCAD 28.05.2008 Rev.
				Format / SIZE A3
				SolidWorks

