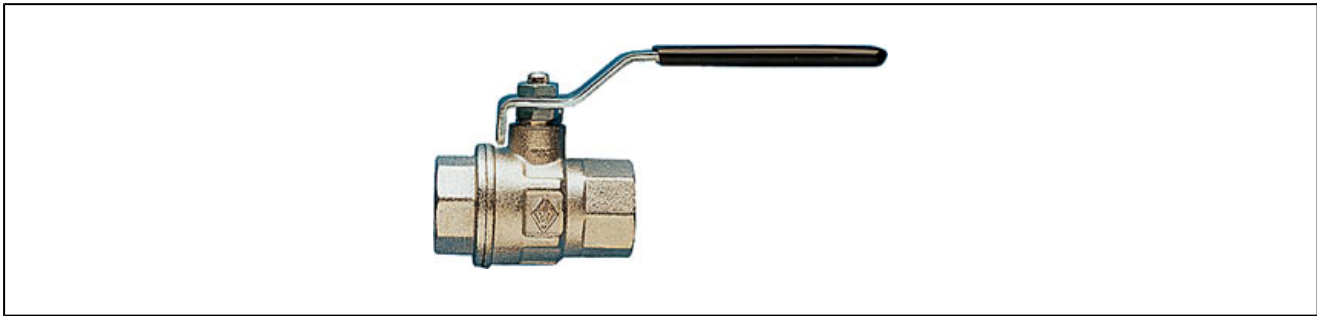
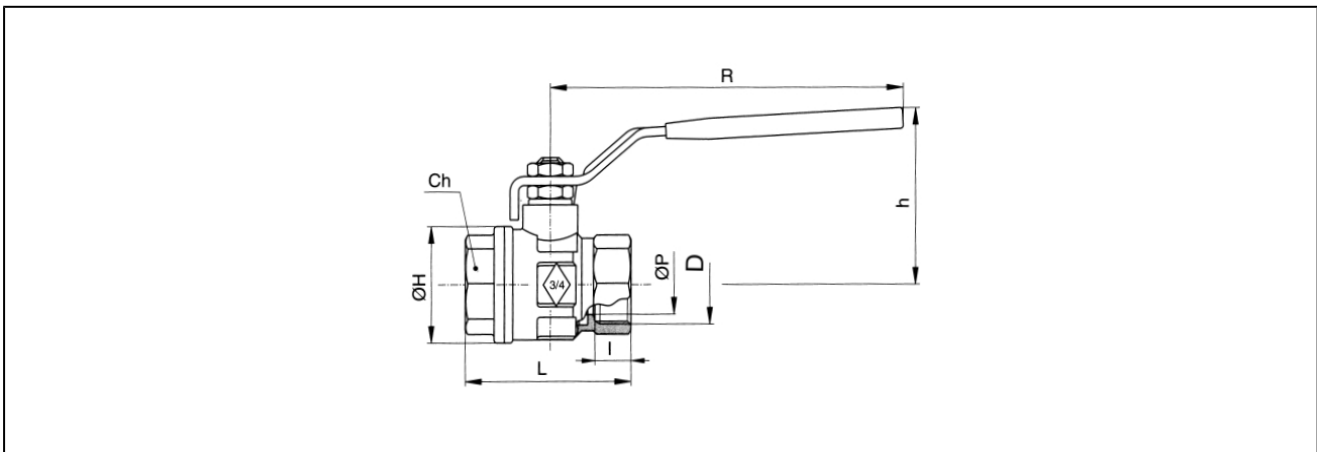


Kugelhähne aus Messing mit vollem Durchgang 1/4" bis 4" Serie 1810 und 1710

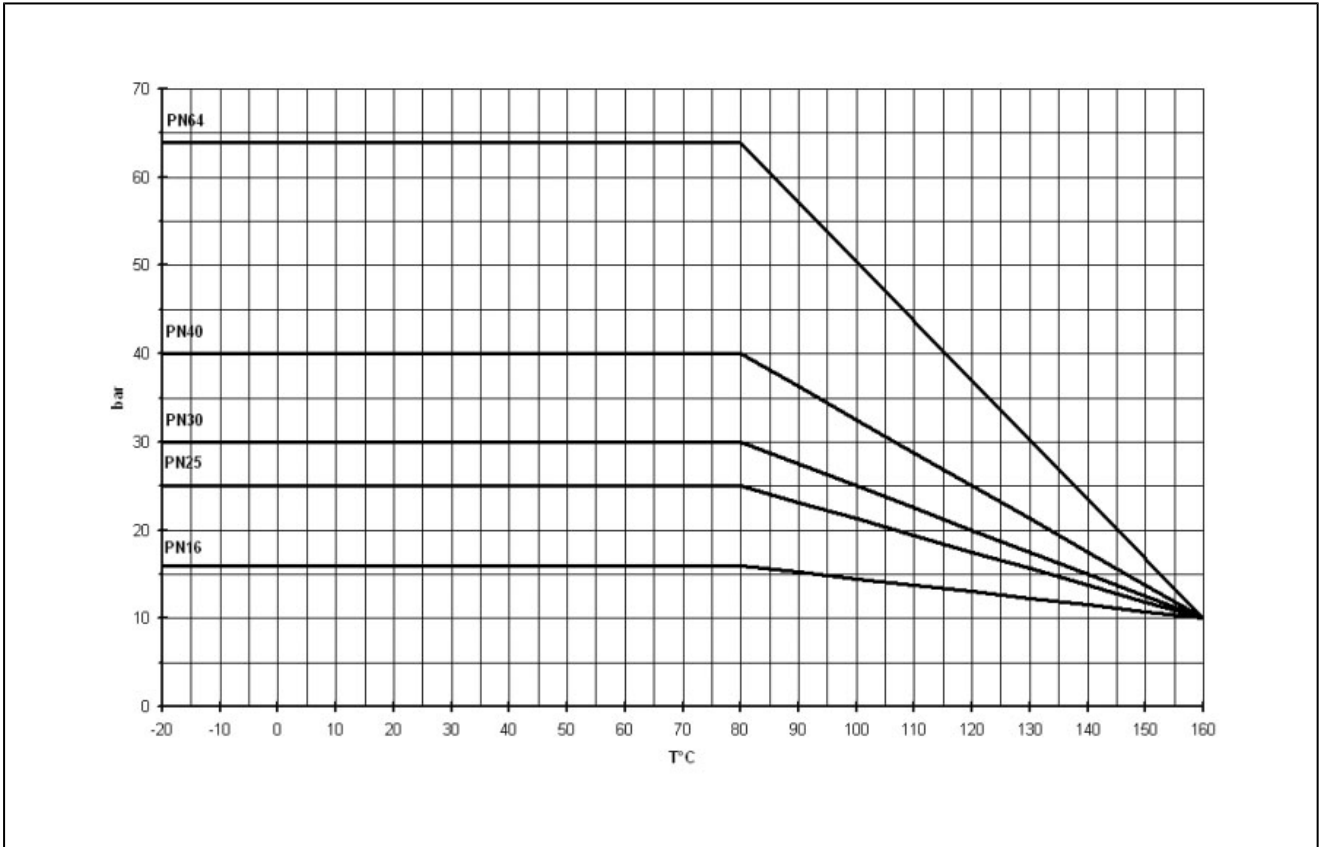


Bauart	Durchgangshahn mit schwimmender Kugel
Anschluss	RP1/4", RP3/8" bzw. RP21/2" bis RP4" nach ISO7/1, G1/2" bis G2" nach ISO228/1
Werkstoffe	Gehäuse Messing CW617N vernickelt, Kugel Messing CW617N hartverchromt, Kugeldichtung PTFE, Spindeldichtung PTFE nachstellbar/NBR, Handhebel Stahl verzinkt mit schwarzer PVC-Ummantelung
Befestigungsart	Einbau in starres Leitungssystem
Einbaulage	beliebig
Einsatzbereich	Flüssigkeiten und Gase der Gruppe 2 entsprechend PED 97/23/EG, die die verwendeten Werkstoffe nicht angreifen.
Mediumstemperatur	-20...+160°C
Betriebsdruck	Vakuum max. 10 ⁻³ Torr bis Nenndruck laut Tabelle für Betriebstemperaturen bis 80°C. Zulässiger Betriebsdruck für höhere Temperaturen siehe Druck-Temperaturdiagramm.
Betätigung	durch 90° Drehung des Handhebel



D	Nennweite DN[mm]	PN [bar] bis 80°C	CH	h	H	I	L	R	P	Kv-Wert [m ³ /h]	Gewicht [ca. kg]	Typ
RP1/4"	8	64	20	42	23	11	51,5	96	10	5,4	0,15	1810-1/4"
RP3/8"	10	64	20	42	23	11,4	51,5	96	10	6	0,14	1810-3/8"
G1/2"	15	30	25	47	33	13,5	55	95	15	16,3	0,20	1810-1/2"
G3/4"	20	30	31	59	39	12,5	57,5	120	20	29,5	0,32	1810-3/4"
G1"	25	30	38	63	49	15	69,5	120	25	43	0,49	1810-1"
G11/4"	32	25	48	76,5	59	17	81,5	150	32	89	0,80	1810-11/4"
G11/2"	40	25	54	82,5	73	18	95	150	40	230	1,18	1810-11/2"
G2"	50	25	67	95	86	22	113	159	50	265	1,80	1810-2"
RP21/2"	65	25	90	123	111	30,2	152	206	65	540	3,71	1710-21/2"
RP3"	80	25	105	133	136	33,3	177	206	80	873	5,90	1710-3"
RP4"	100	25	130	165	166	39,3	214	261	100	1390	10,00	1710-4"

Druck-Temperatur-Diagramm



Abbildungen unverbindlich
Konstruktions-, Maß- und Werkstoffänderungen vorbehalten