



Differenzdruck - Manometer mit Stell-Kontakten PHOTOHELIC®

SERIE 3000MR

Das PHOTOHELIC®-Manometer misst und überwacht Differenzdrücke, Überdrücke und Unterdrücke.

Die Version **3000 MR** ist mit 2 SPDT - Minirelais ausgestattet (Optional auch mit 2 SPST - Halbleiterschalter). Die Grenzwerte werden wie bei der Version 3000 mit den beiden von außen verstellbaren Sollwertzeigern eingestellt.

Die Stellungsabstimmung der Sollwertzeiger geschieht kontaktlos und photoelektrisch.

Anwendungsgebiete: Die PHOTOHELIC®-Manometer finden Ihre Anwendungen dort, wo zusätzlich zur optischen Anzeige auch noch ein akustischer Signalgeber mit automatischer Grenzwertüberwachung notwendig ist.



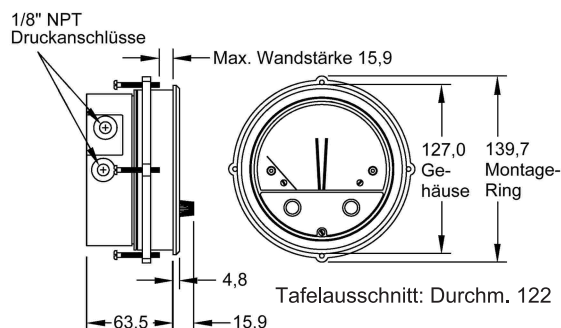
TECHNISCHE DATEN

Medium:	Luft und neutrale Gase
Anzeigegenauigkeit:	± 2 % v. Skalenendwert ± 3 % bei Bereich 0 - 125 Pa ± 4 % bei Bereich 0 - 60 Pa
Wiederholgenauigkeit:	± 1 %
Max. Systemdruck:	170 kPa Standard 240 kPa MP-Ausführung (Option) 690 kPa HP-Ausführung (Option)
Umgebungstemperatur:	- 8 ... + 49°C Standard -29 ... +49°C LT-Ausführung (Option)
Druckanschluss	1/8" NPT
Versorgungsspannung:	24 VDC
Schaltkontakt:	Minirelais SPDT, vergoldeter Wechsler
Schaltleistung:	1 A / 30 VDC
Elektroanschluss:	Steckverbinder, 8-adrige Leitung (45 cm)
Gewicht:	0,74 kg
Optionen:	- MEG Aufbau-Gehäuse, IP65 - MRS SPST Halbleiterschalter - TAMP versenkte Stellknöpfe

MODELL	BEREICH*
3000MR-60Pa	0 - 60 Pa
3000MR-125Pa	0 - 125 Pa
3000MR-300Pa	0 - 300 Pa
3000MR-500Pa	0 - 500 Pa
3000MR-750Pa	0 - 750 Pa
3000MR-1kPa	0 - 1 kPa
3000MR-1,5kPa	0 - 1,5 kPa
3000MR-2kPa	0 - 2 kPa
3000MR-3kPa	0 - 3 kPa
3000MR-5kPa	0 - 5 kPa
3000MR-7,5kPa	0 - 7,5 kPa
3000MR-10kPa	0 - 10 kPa
3000MR-12,5kPa	0 - 12,5 kPa
3000MR-25kPa	0 - 25 kPa
3300MR-60Pa	30 - 0 - 30 Pa
3300MR-100Pa	50 - 0 - 50 Pa
3300MR-500Pa	250 - 0 - 250 Pa
3300MR-1kPa	500 - 0 - 500 Pa
3300MR-2kPa	1 - 0 - 1 kPa
3300MR-5kPa	2,5 - 0 - 2,5 kPa
3300MR-10kPa	5 - 0 - 5 kPa

*Skalierung auch in mbar, mmWS, m/s oder farbig

ABMESSUNGEN [mm]



ELEKTRO-ANSCHLUSS

Versorgungs- spannung	+	A	rot
	-	E	schwarz
Relais 1	COM	C	braun
	NC	B	violett
	NO	D	blau
Relais 2	COM	H	grün
	NC	J	weiß
	NO	F	orange