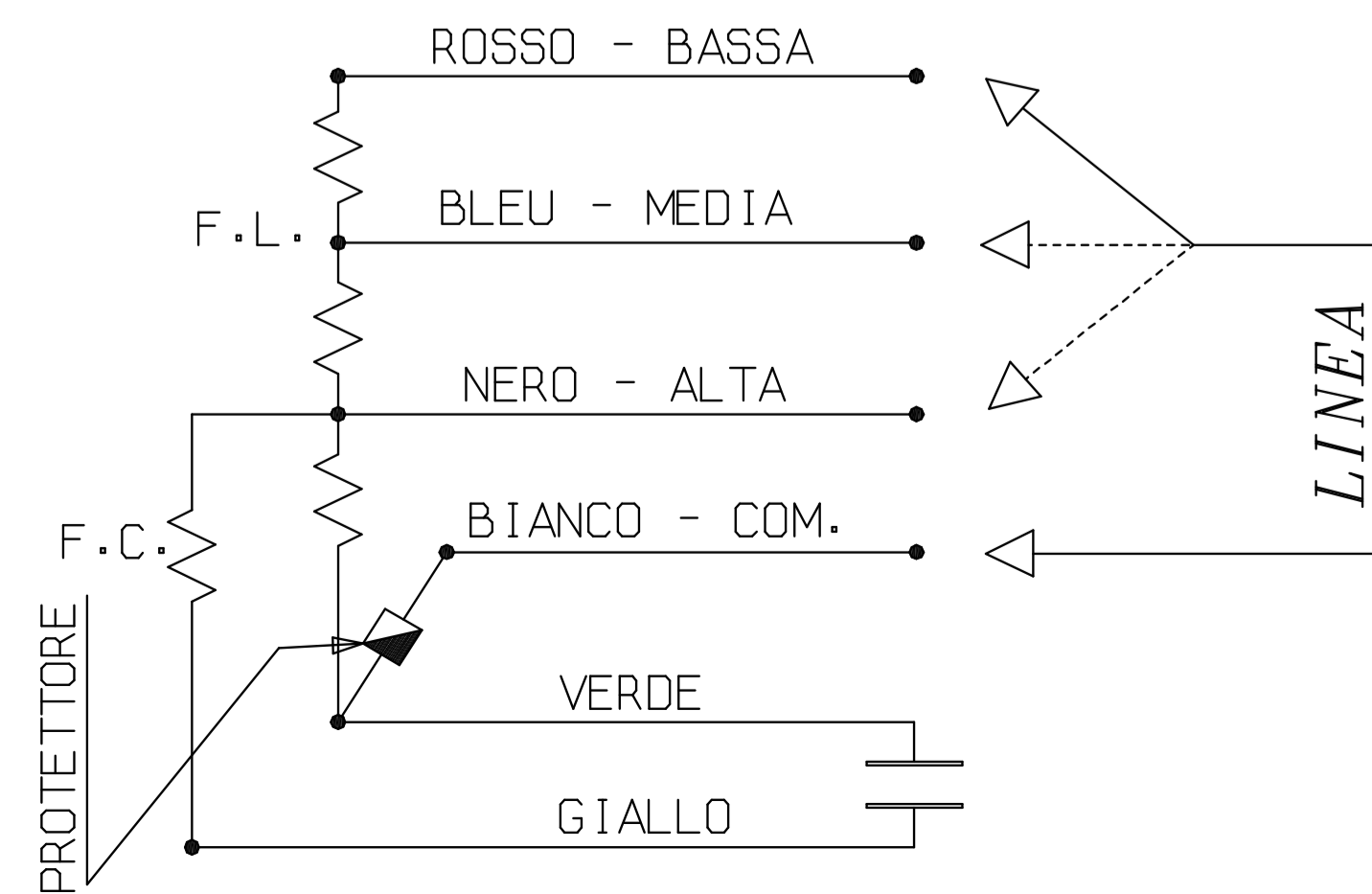
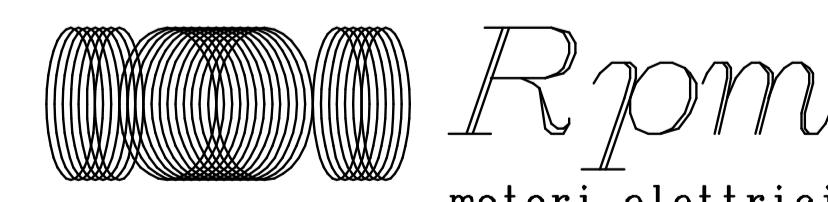


NOTE: MONTARE ANELLI IN GOMMA COD.300021.01 E ANELLI IN FERRO  
LAMIERA MAGNETICA

SCHEMA CONNESSIONI



-	-	-	-	-	-
3	05/11/12	PASSATO A COD. DEF. ERA SPB0492	-	SCHIERA	-
2	09/10/12	AGGIORNATO CODICE CLIENTE ERA S11H43	-	SCHIERA	-
1	26/06/12	SPECIFICA ELETTRICA DEL 7/06/12	-	SCHIERA	-
IND	DATA	MODIFICHE	DISEGNATO	CONTROLLATO	
 motori elettrici 45021 Bodio Polesine (Ro) - Italy			TIPO MOTORE <b>MONOFASE APERTO</b> CARAT. MECCANICHE <b>CUSCINETTI</b>		-
SOSTITUISCE PARI NUMERO DEL			-	VOLT <b>230</b> HZ <b>50</b> AMP. <b>4.5</b> WATT <b>650</b> HP <b>-</b> $\mu$ F <b>25</b> VC <b>450</b>	
DATA <b>27/07/11</b> SCALA <b>1/1</b> DISEGNATO <b>SCHIERA</b> CONTROLLATO			CLIENTE <b>NICOTRA GEBHARDT</b> CODICE CLIENTE <b>1413G5</b>		CODICE MOTORE <b>B0161.00</b>

Kg.	12.89	4.18
	PESO MOTORE	PESO GRUPPO ROTORE