

D

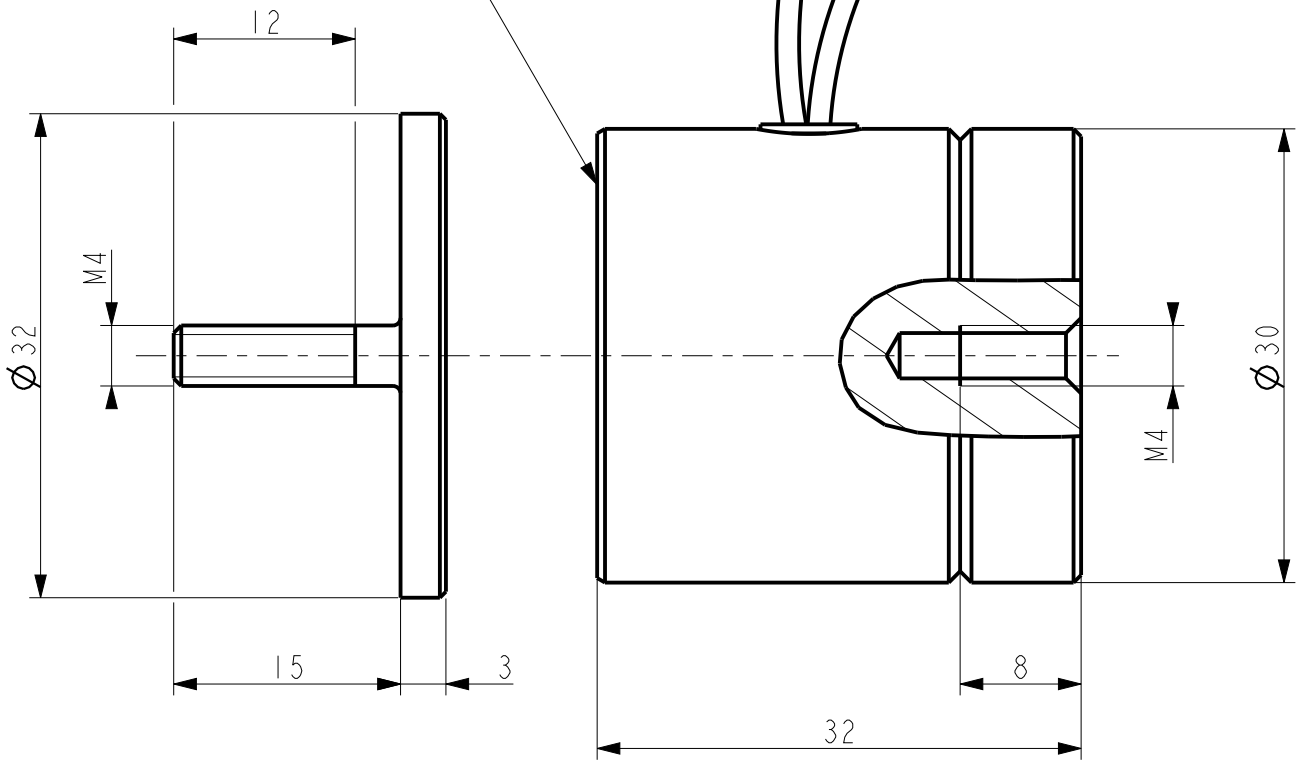
C

B

A

Câbles AWG 20
Long. 200

Face d'attraction



CODIFICATION

COURANT CONTINU	COURANT ALTERNATIF
5.80.15	5.80D.15

Ind	DATES	MODIFICATIONS	PAR	Ind	DATES	MODIFICATIONS	PAR



8 RUE GALVANI-BP 35-91301 MASSY Cedex.TEL 01.69.32.74.00

Désignation:
**VENTOUSE ELECTROMAGNETIQUE
A MANQUE DE TENSION**

DESSINE PAR: JOPHE
VERIFIE PAR:

ECHELLE: 1

Le: 02.12.10
Le:
FEUILLE N° 1/1

N° PROTO
FORMAT
A4 PC

5.80X.15

D

C

B

A