



**WICKEL-STROMWANDLER  
TRP1**

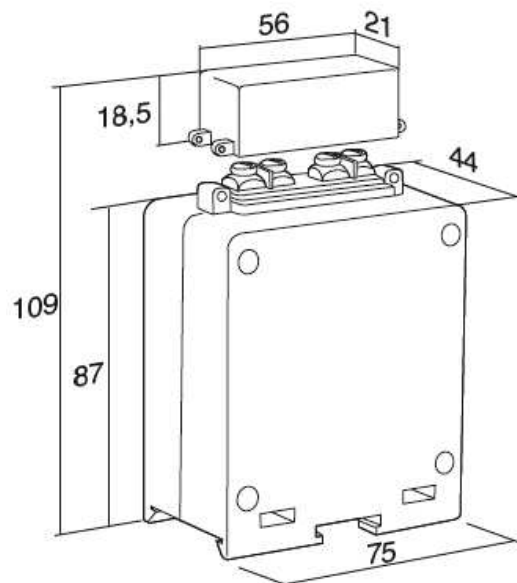
Schiene: -----

Rundleiter: -----

Normen	IEC185, entsprechen der neuen Norm IEC61869-1 und IEC 61869-2	
Gehäuse	buchfestes Kunststoffgehäuse (ABS-V0) , schwer entflammbar nach UL94VO	
Klemmen	Sekundärklemmen mit Schrauben (Messing – M4x6))	
Frequenz	50.....60Hz	
Isolationsklasse	E ( IEC185 )	
Thermischer Kurzzeitstrom	$I_{th} = 40 \times I_n$ für 1sec.	
Bemessungs-Stoßstrom	$I_{dyn} = 2,5 \times I_{th}$ für 1 sec.	
Spannung	Höchste Spannung für Betriebsmittel $U_m = 0,72kV$ ( 1,2kV auf Anfrage )	
Prüfspannung	3kV / Minute ( 6kV auf Anfrage )	
Überstrom	Begrenzungsfaktor FS5 bzw. FS10	
Betriebsbedingungen	Raumtemperatur: -20°C bis +40°C	Schientemperatur: max. +70°C
Sekundärströme	5A oder 1A	

TRP1			
Primärströme	Sekundärstrom	Klasse	Leistung
1 – 40A	5A oder 1A	0,5	6VA

## Abmessungen



## MESSWANDLER

Primärstrom	Klasse	Leistung	Sekundärstrom 5A	Sekundärstrom 1A
A		VA	5A	1A
1	0.5	6	TRP1-001A5-0.5-6VA	TRP1-001A1-0.5-6VA
5	0.5	6	TRP1-005A5-0.5-6VA	TRP1-005A1-0.5-6VA
10	0.5	6	TRP1-010A5-0.5-6VA	TRP1-010A1-0.5-6VA
15	0.5	6	TRP1-015A5-0.5-6VA	TRP1-015A1-0.5-6VA
20	0.5	6	TRP1-020A5-0.5-6VA	TRP1-020A1-0.5-6VA
25	0.5	6	TRP1-025A5-0.5-6VA	TRP1-025A1-0.5-6VA
30	0.5	6	TRP1-030A5-0.5-6VA	TRP1-030A1-0.5-6VA
40	0.5	6	TRP1-040A5-0.5-6VA	TRP1-040A1-0.5-6VA

## SCHUTZWANDLER

Primärstrom	Klasse	Leistung	Sekundärstrom 5A	Sekundärstrom 1A
A		VA	5A	1A
5	5P5	4	TRP1P-005A5-5P5-4VA	TRP1P-005A1-5P5-4VA
5	5P10	2	TRP1P-005A5-5P10-2VA	TRP1P-005A1-5P10-2VA
10	5P5	4	TRP1P-010A5-5P5-4VA	TRP1P-010A1-5P5-4VA
10	5P10	2	TRP1P-010A5-5P10-2VA	TRP1P-010A1-5P10-2VA
15	5P5	4	TRP1P-015A5-5P5-4VA	TRP1P-015A1-5P5-4VA
15	5P10	2	TRP1P-015A5-5P10-2VA	TRP1P-015A1-5P10-2VA
20	5P5	4	TRP1P-020A5-5P5-4VA	TRP1P-020A1-5P5-4VA
20	5P10	2	TRP1P-020A5-5P10-2VA	TRP1P-020A1-5P10-2VA
25	5P5	4	TRP1P-025A5-5P5-4VA	TRP1P-025A1-5P5-4VA
25	5P10	2	TRP1P-025A5-5P10-2VA	TRP1P-025A1-5P10-2VA
30	5P5	4	TRP1P-030A5-5P5-4VA	TRP1P-030A1-5P5-4VA
30	5P10	2	TRP1P-030A5-5P10-2VA	TRP1P-030A1-5P10-2VA
40	5P5	4	TRP1P-040A5-5P5-4VA	TRP1P-040A1-5P5-4VA
40	5P10	2	TRP1P-040A5-5P10-2VA	TRP1P-040A1-5P10-2VA

Im Lieferumfang enthalten:  
 4x Sekundärschraube M4x6  
 1x Sekundärklemmenabdeckung  
 1x Fußbefestigung (2 Stück)  
 1x Schnappbefestigung zum Aufschnappen auf Tragschiene nach EN50022-35

