

Auteur : G. REZOHIER Révision de l'indice le 14/02/2023 : Mise à jour documentaire (code barre et logo sur étiquette carton

GAMME : Ventilateurs centrifuges double ouie avec moteur asynchrone monophasé

OEP	LC39D	Essai	LR54Rd	Client
		Bobinage	BB82	Référence
Plan du produit	BIS_C39-A3 p_=g.pdf		Désignation	2GDS25 133x190L



DONNÉES ÉLECTRIQUES

Vitesse		
Tension (V)	230	230
Fréquence (Hz)	50	60
Intensité (A)	0.78	0.78
Intensité maximum (A)	0.86	0.89
Puissance (W)	177	178
Puissance maximum (W)	177	185
Rotation (RPM)	1300	1830
Cos Φ	0.987	0.992
Température min/max (°C)	-20/+70	-20/+60
Condensateur (μ F)	3.50	3.50
U_condo (V)	400	400
Commentaire		Zone interdite à 100Pa

Résistances à froid (température à 20°C, tolérances 7%)

PP	PA
76.4 Ohm	74.4 Ohm

Échauffement (110% de la tension)

F (Hz)	Élévation moy. (°K)	Vitesse
50 Hz	72 °K	
60 Hz	77 °K	

Diélectrique 1500 VAC 60 secondes

Sens de rotation S-H

MARQUAGES & NORMES

Conformité :

- CE
- UKCA



Auteur : G. REZOHIER Révision de l'indice le 14/02/2023 : Mise à jour documentaire (code barre et logo sur étiquette carton

DONNÉES TECHNIQUES

Descriptif

- Poids : 3.90 kg
- Sans trous de condensats
- Classe F
- Indice de protection : 44 | Protection contre la pénétration de corps solide de diamètre ≥ 1 mm / Protection contre des projections d'eau
- Protection du moteur : T150° C Réarmement automatique
- Construction mécanique : 2 roulements à billes 608ZZ
- Équilibrage : G2.5

Éléments spécifiques

- Type assemblage : Condensateur fixé sur la volute

Précautions d'utilisation

- aucune

DONNÉES COMPLÉMENTAIRES

Documents

- Manuel d'utilisation
<http://www.ecofit.com/site/normes>

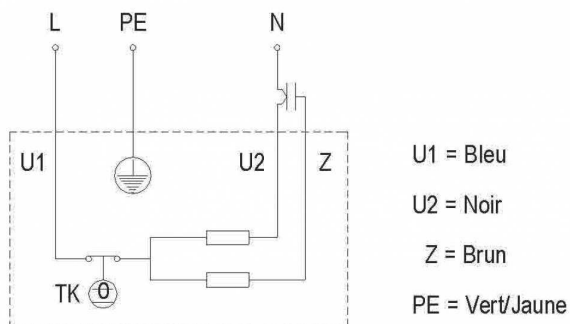
Conditions de mesure

- Volute 15109-c VOL VRD215

Auteur : G. REZOHIER Révision de l'indice le 14/02/2023 : Mise à jour documentaire (code barre et logo sur étiquette carton

CONNECTIQUES

Diagramme de branchement



DONNÉES ERP

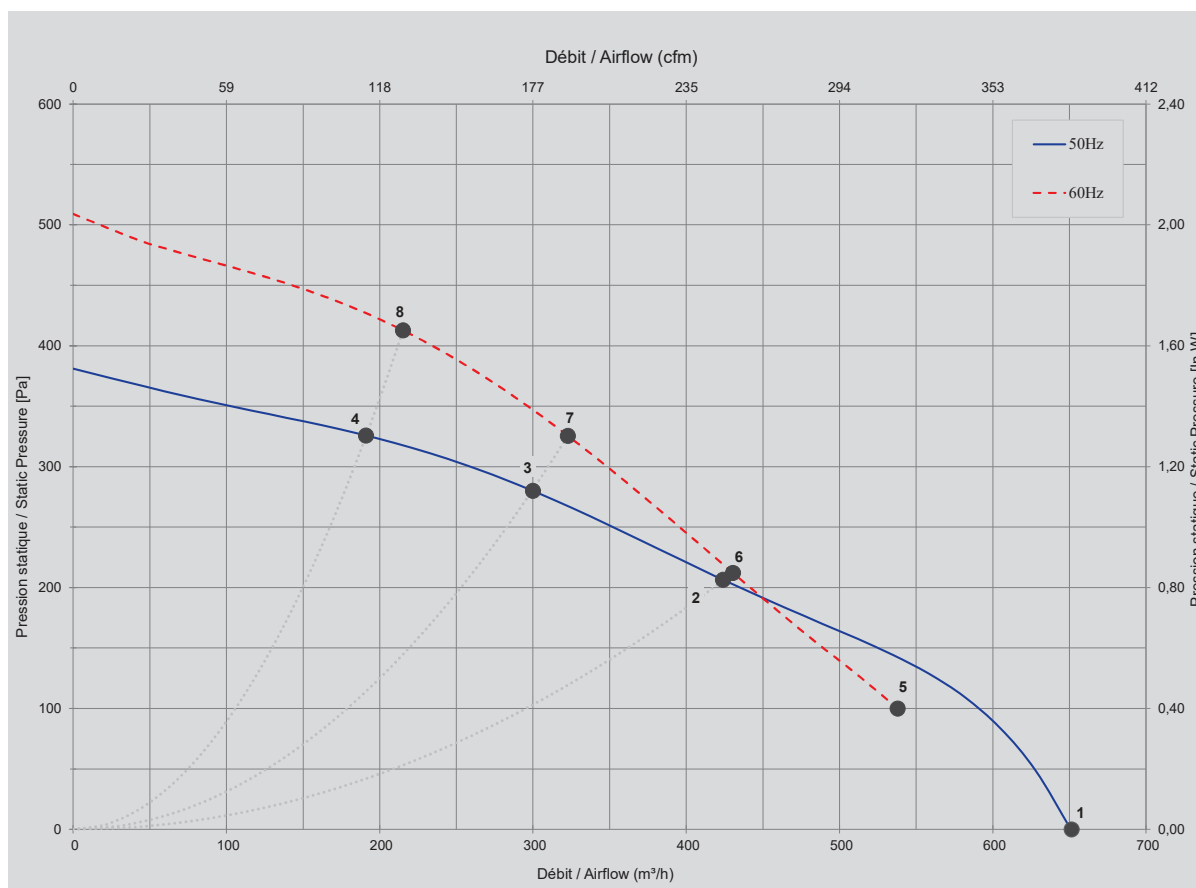
Directive ErP (EU 2009/125/EC) non applicable :

- Puissance au point de rendement optimal <125W

Auteur : G. REZOHIER

Révision de l'indice le 14/02/2023 : Mise à jour documentaire (code
barre et logo sur étiquette carton

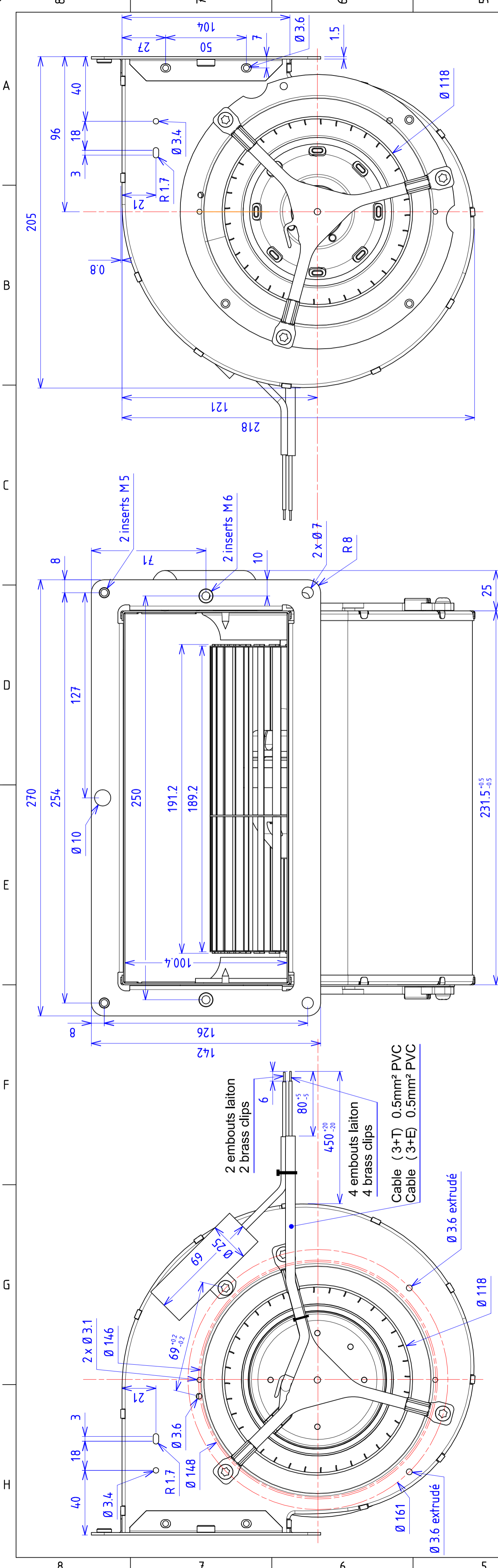
CARACTÉRISTIQUES



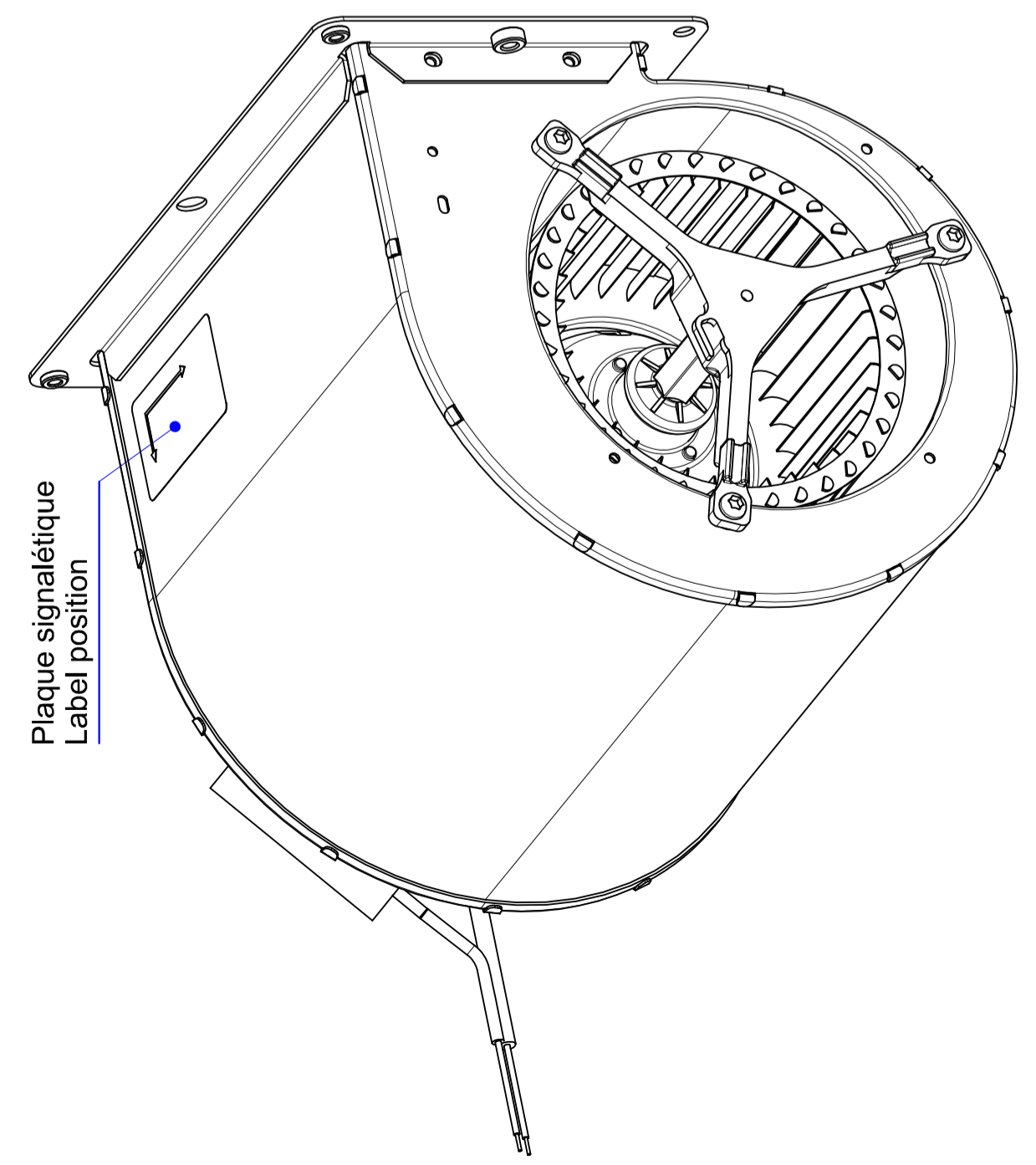
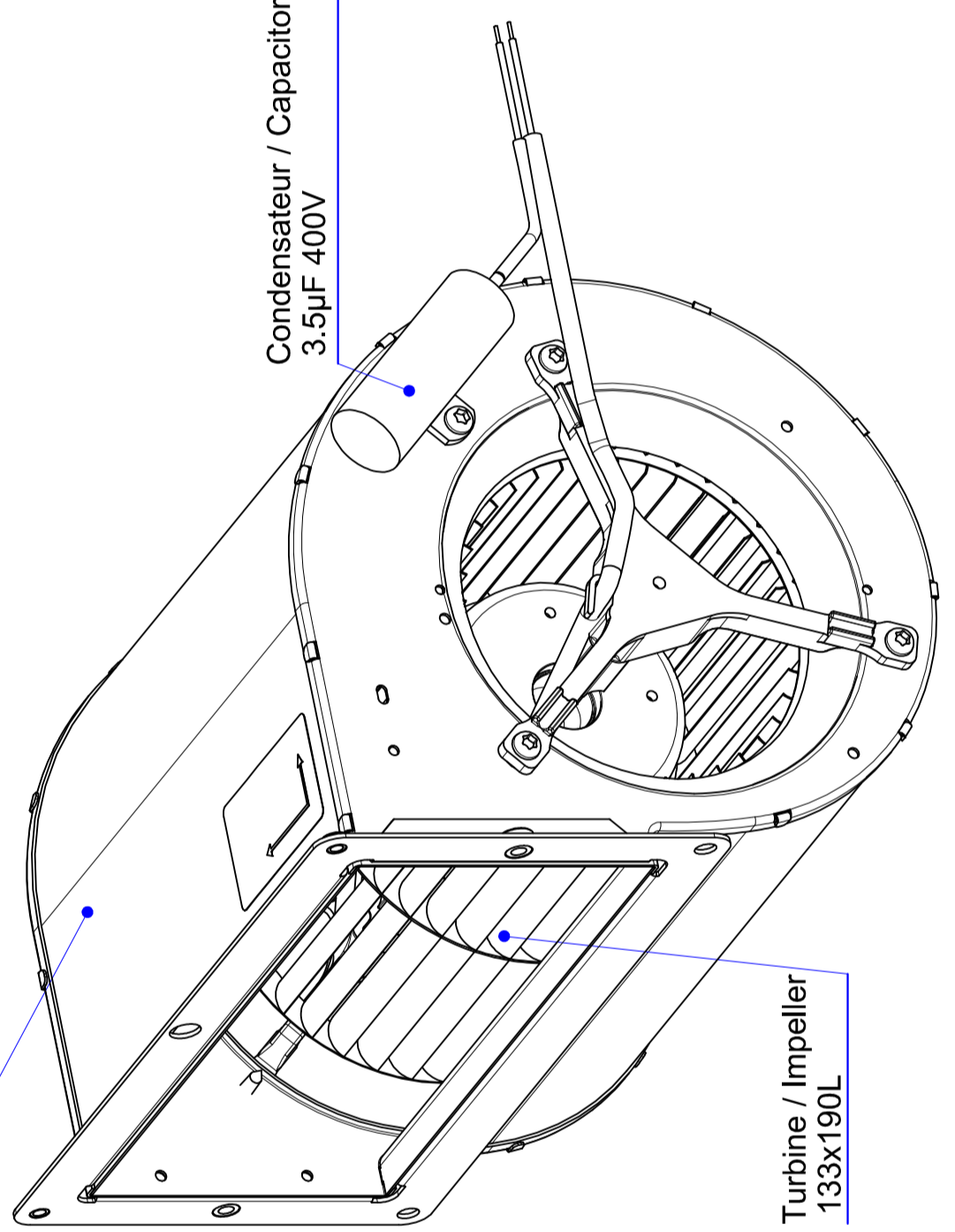
Mesures / Measured Values *

	Un (V)	F (Hz)	C (µF)	P (W)	n (RPM)	Q (m³/h)	P (Pa)	Q (cfm)	P (In.W)	Lp _{in} (dBA)
1	230	50	3,5	177	1300	651	0	383	0,000	
2	230	50	3,5	125	2311	424	206	250	0,827	
3	230	50	3,5	106	2527	300	280	177	1,121	
4	230	50	3,5	90	2668	191	326	112	1,305	
5	230	60	3,5	178	1830	538	100	317	0,401	
6	230	60	3,5	162	2334	430	212	253	0,850	
7	230	60	3,5	142	2721	323	326	190	1,304	
8	230	60	3,5	121	3017	215	413	127	1,653	

* Air performance measured according to: ISO 5801, installation category C.
Intake-side sound level: according to ISO 3744, LpA measured at 1 m distance from fan axis. The values given are only applicable under the specified measuring conditions and may differ depending on the installation conditions. In the event of deviation



Volute cacre soudée toile acier galvanisée
Galvanised steel scroll & frame solder



g	31/03/2021	Galvanised steel scroll & inlet cone update	PT
f	08/03/2018	Changement fournisseur rotor	rd
e	16/05/2013	Fiche technique conforme à la directive ErP	sw
INDICE	DATE	LIBELLÉ	AUTEUR
	Dessiné par :	PT	Etat de surface :
Ech. 0.600	Vérifié par :		Fiche technique / Data sheet EV.EC.025
Format : A2	Folio : 1/1	Traitement : -	Tolérances générales : ± 1mm
TopSolid 6		DOUBLE INLET CENTRIFUGAL FAN MOTO VENTILATEUR 2GDS25-133x190L	
		 ECOFIT & ETRI PRODUCTS	
		N° C39-A3 p Indice: g	
<small>CE DOCUMENT EST LA PROPRIÉTÉ D'ECOFIT. IL NE PEUT ÊTRE REPRODUIT OU COMMUNIQUÉ SANS SON AUTORISATION ÉCRITE</small>			