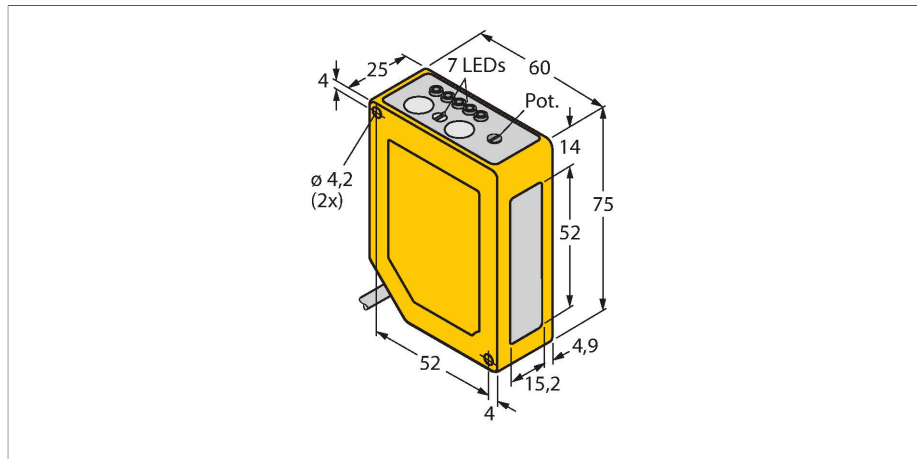


Q60BB6LAF1400QPMA

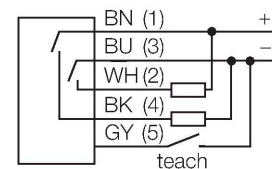
Senzor fotoelectric – Senzor cu laser, mod difuz, cu suprimare background ajustabilă



Caracteristici

- Cablu cu conector tată M12 x 1, 5-pini, PUR, 150 mm
- Grad de protecție IP67
- Afișaj cu led, 5-segmente
- Indicare semnal
- Comutator cu cheie
- Întârziere la PORNIRE/OPRIRE ajustabilă între 8...16 ms
- Tensiune de alimentare: 10...30 Vcc
- Ieșire digitală, bipolară
- Funcționare activ la lumină sau la întuneric

Diagramă de conexiuni



Principiu de funcționare

Senzorii difuzi cu "background suppression" includ un singur emițător și câteva receptoare. În funcție de poziția obiectului detectat și structura senzorului unul dintre elementele receptoare va primi cea mai mare cantitate de lumină. Astfel se poate decide dacă obiectul reflector este sau nu în interiorul domeniului de măsură. Senzorii pot avea punctul de suprimare fix sau ajustabil.

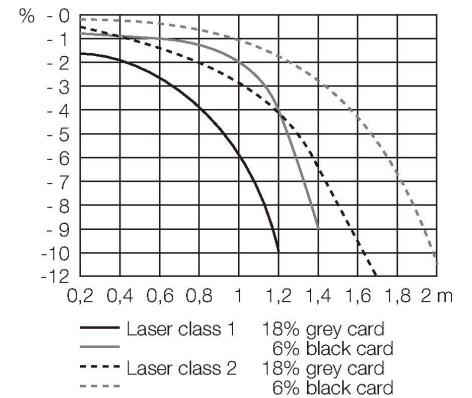
Caracteristica de deviere deviația punctului de suprimare cu 18 % în cazul unui obiect gri sau 6 % în cazul unui obiect negru față de punctul de suprimare pentru un obiect alb

Caracteristici tehnice

Tip	Q60BB6LAF1400QPMA
Nr. ID	3072294
Date optice	
Funcție	Senzor de proximitate
Mod de operare	Suprimare fundal, ajustabilă
Tipul de lumină	Roșu
Lungime de undă	650 nm
Clasa laser	▲ 1
Domeniu	200...1400 mm
Caracteristici electrice	
Tensiune de alimentare	10...30 Vcc
Riplu rezidual	< 10 % U _{ss}
Curent fără sarcină	≤ 50 mA
Protecție la alimentare inversă	Da
Funcție de ieșire	Contact NO, PNP/NPN
Frecvență de comutație	≤ 250 Hz
Timpe de întârziere la alimentare	≤ 1000 ms
Timpe de răspuns caracteristic	< 2 ms
Opțiuni de setare	Șurub de ajustare Învățare la distanță
Caracteristici Mecanice	
Design	Rectangular, Q60
Dimensiuni	60 x 25 x 75 mm
Materialul carcasei	Plastic, Material termoplastic, Galben
Lentilă	plastic, Acrilic

Caracteristici tehnice

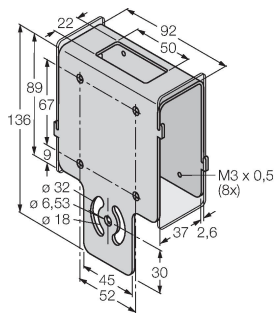
Conexiune electrică	Cablu cu conector, M12 × 1, 0.15 m, PUR
Număr de conductoare	5
Temperatura mediului	-10...+50 °C
Clasă de protecție	IP67
Caracteristici speciale	păstrare/suspendare
Indicator al tensiunii de lucru	LED, verde
Indicare stare	LED, Galben
Indicare eroare	LED
Excess gain indication	LED, verde, intermitent
Teste/Certificări	
MTTF	19 ani conform SN 29500 (Ed. 99) 40 °C
Certificări	CE, cURus



Accesorii

SMBAMSQ60IP

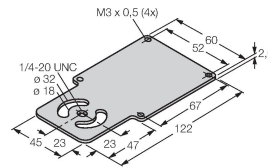
3073441



Carcasă protectoare cu panou din sticlă securizată, oțel inoxidabil, pentru Q60

SMBAMSQ60P

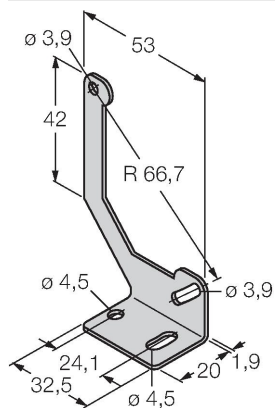
3073133



Backplane, oțel inoxidabil, pentru seriile Q60

SMBQ60

3067592



Suport de montare, oțel inoxidabil, pentru seriile Q60