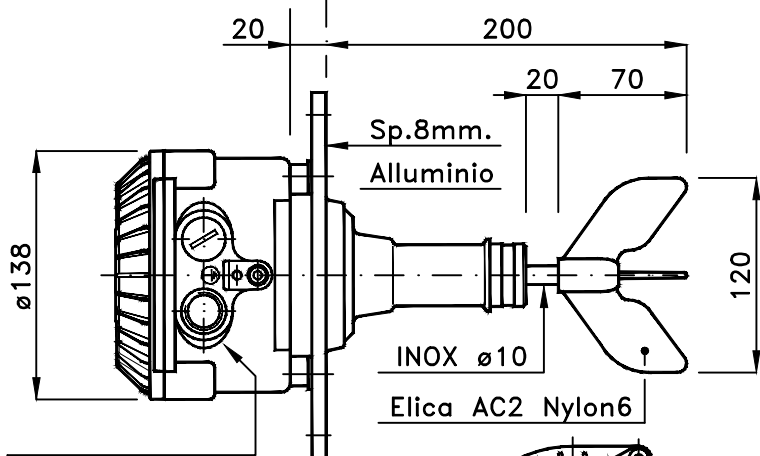
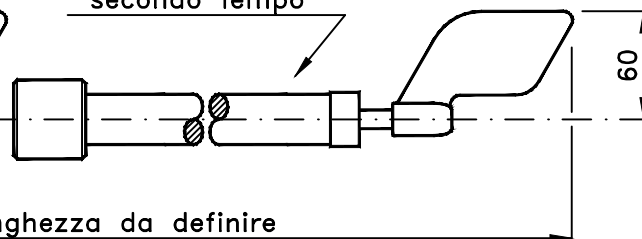


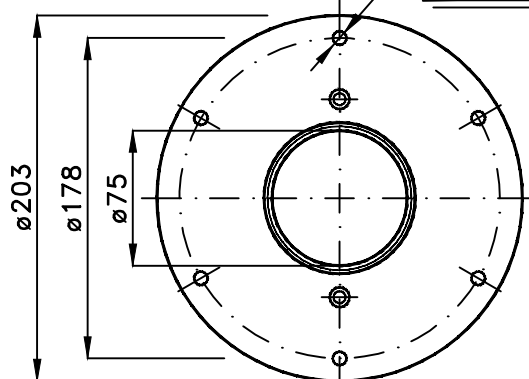
VERSIONI CON MANICOTTO O FLANGIA  
E CON PROLUNGA PROTETTA

Il montaggio della prolunga puo' essere effettuato anche in un secondo tempo



n.6 fori ø7,5 equidist.

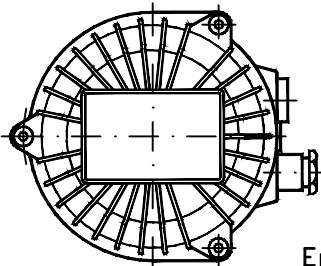
FLANGIA



Entrata cavi

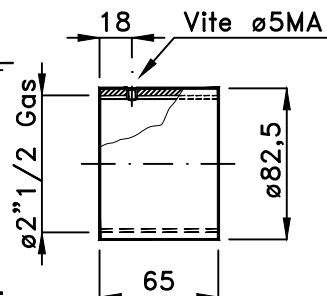
ø1/2" Gas doppia  
orizzontale  
sul lato destro

Protezione IP65

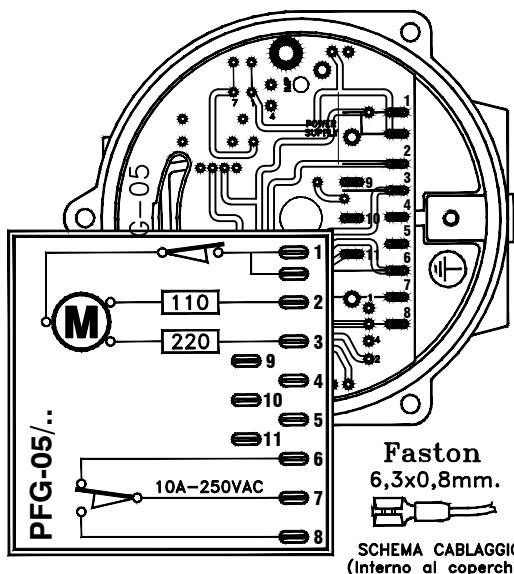


MANICOTTO

CABLAGGIO



Numero di certificato TÜV IT 16 ATEX 063 X  
Marcatura: Ex II 1/2 D Ex Ia/Ib III C T85°C IP65 Da/Db



SCHEMA CABLAGGIO  
(Interno al coperchio)

- 1 - Neutro alimentazione
- 2 - Alimentazione 110 Vc.a. 50/60 Hz
- 3 - Alimentazione 220 Vc.a. 50/60 Hz
- 6 - Contatto di scambio N.C.10A/250Vc.a.
- 7 - Comune contatti
- 8 - Contatto di scambio N.A.10A/250Vc.a.

Temperatura di esercizio da -20 a +70 °C

Peso : PFG-05 1,700 Kg - PFG-05/F 2,200 Kg

A richiesta alim. 24/48 Vc.a. 50/60 Hz  
o in corrente continua a 24 V.

Assorbimento motorino 4 W

Pressione massima di esercizio 1,1 bar

PFG-05 = con filettatura da 2"1/2 Gas - PFG-05/F = con flangia