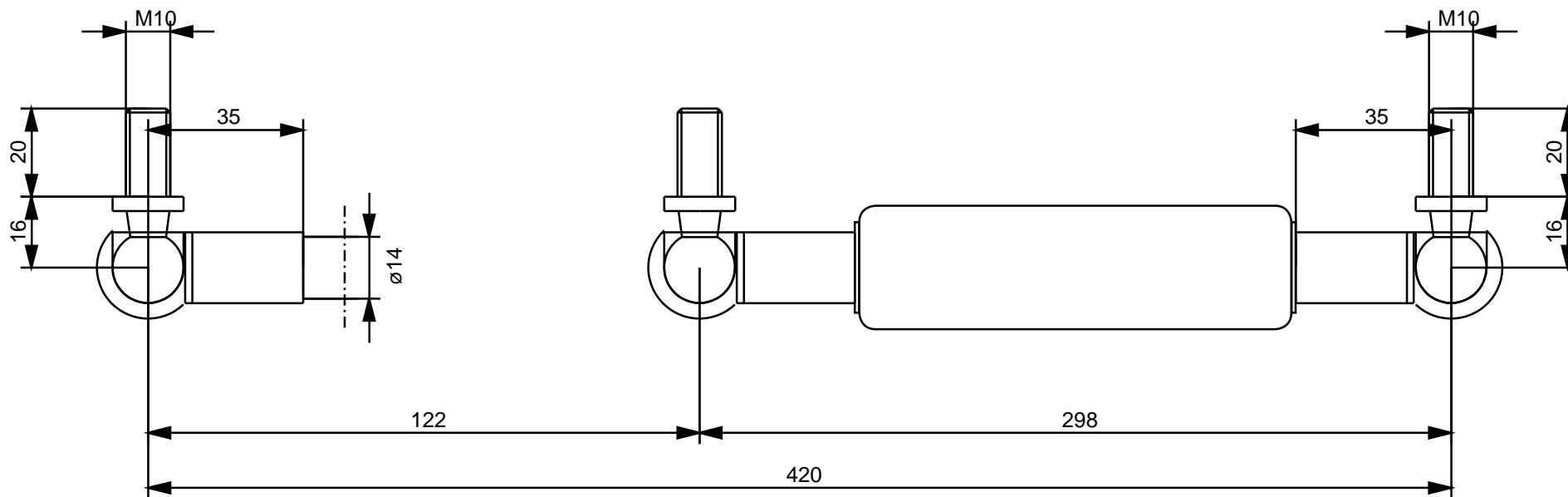


G 14 28 0120 1 0420 WG35 WG35 00650N

26.09.2019 Nadia Geng

Zeichnung zu Angebot 1607931



HAHN-Gasfedern GmbH
Waldstrasse 43 73773 Aichwald

Beachten Sie unsere technische Vorschrift

nicht öffnen , nicht erhitzen - hoher Druck

Einbau/Lagerung mit Kolbenstange nach unten

Tel: +49 711 9367 05 0	ngeng	Teil	Abmessung	Material	Oberfläche	Anschluss	Progression: 34,2 %
Fax: +49 711 9367 05 40	26.09.2019	Kolbenstange	$\varnothing 14$ mm	Stahl	hartverchromt	WG35 M10 CS16	
E-Mail: info@hahn-gasfedern.de		Zylinder	$\varnothing 28$ mm	Stahl	schwarz (2k)	WG35 M10 CS16	
Web: www.hahn-gasfedern.de							