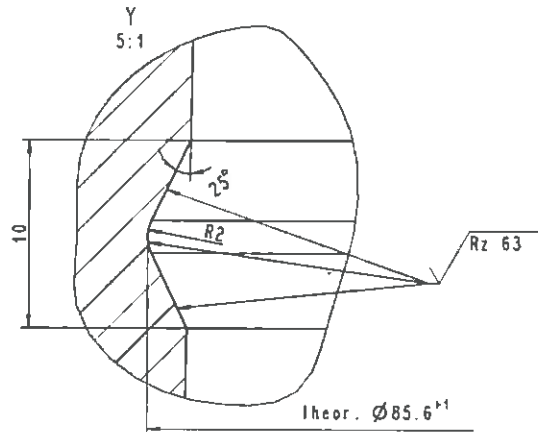
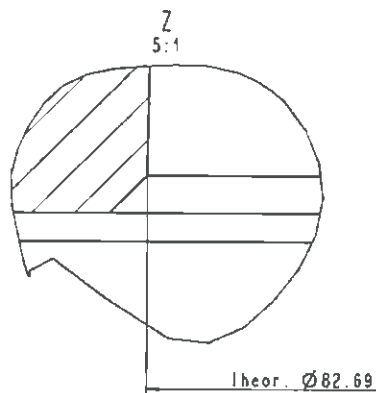
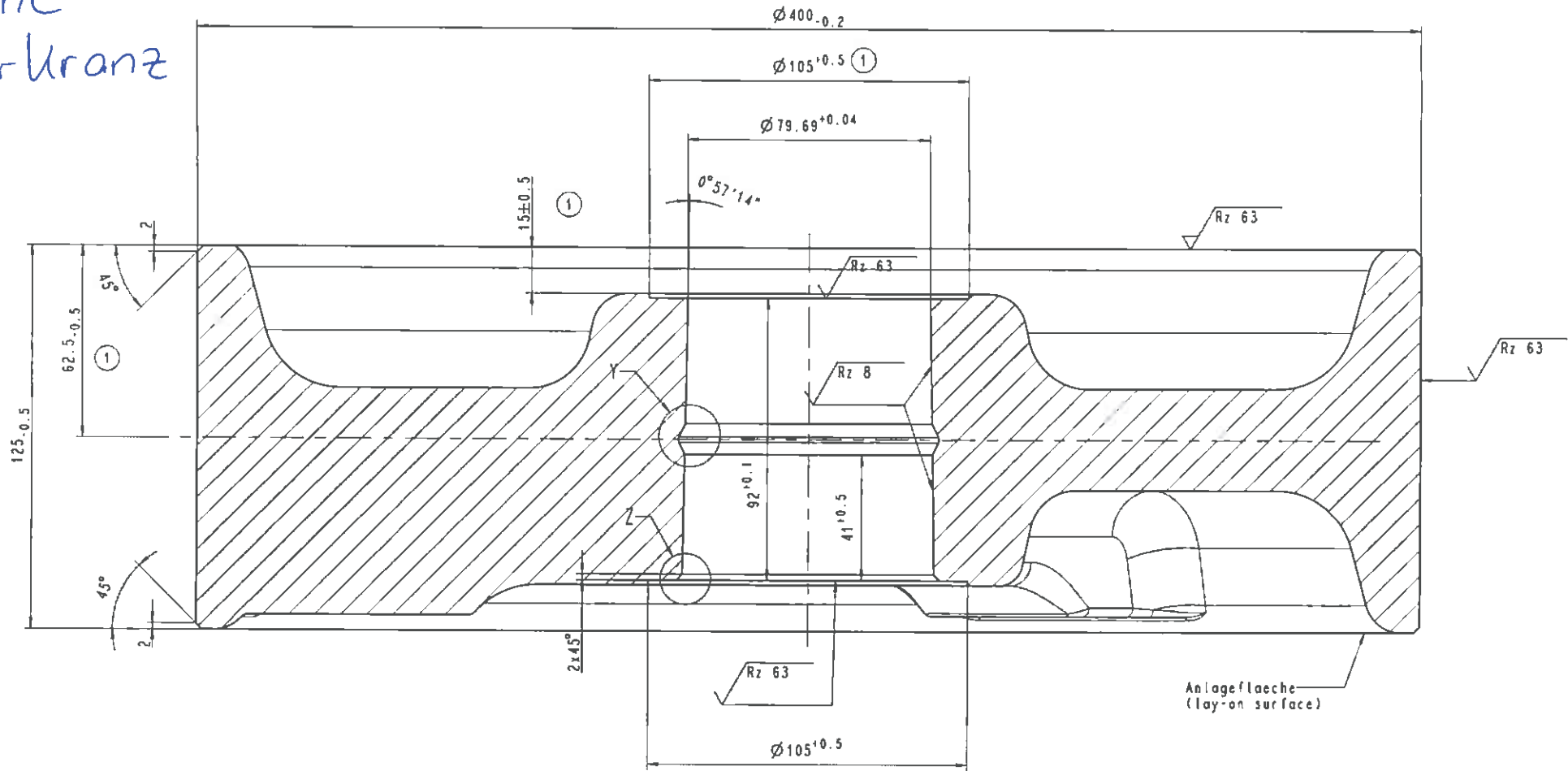


Ohne Spurkranz



Konservierung und Farbgebung nach Anweisung 607 072 44N  
 Corrosion protection and coloring instructed 607 072 44N  
 Einschichtfarbe RAL 5009  
 Glanzgrad: 50+- 5% nach Lange 60°  
 Schichtstärke: 40 µm  
 Surface with color: RAL 5009 coated degree of lustre: 50 ± 5% according to Lange 60°  
 coating thickness: 40µm

Mod.-Partikel 01	01 03 2010	DEllmann	1361-0032-2010	Gewicht / Weight 50 600 KG
00			1361-006-2009	Antrags-Nr. / Order no
Allgemeinabmessungen General dimensions ISO 774-01	Druckhöhe Rz nach Werkstoff Rz nach ISO 4287 Druckhöhe Rz nach Werkstoff Rz nach ISO 4287	Modell-Nr. / Part no. 64157044	Verstärk.-Nr. / Reinforcement no.	
Druck / Druck 14.08.2009	Druck / Druck 14.08.2009	Druck / Druck 14.08.2009	Druck / Druck 14.08.2009	Druck / Druck 14.08.2009
Druck / Druck 1361	Copyright reserved	Beschreibung Description Laufrad 400 O.SP.K 125BR Travel wheel 400 O.SP.K 125BR		
Schutzsymbol nach ISO 10675 beachten Protective note to ISO 10675		Druckstoff, Typ / Material, type RAE/RNE 400	DA/DC 7 DE	Code 140
DEMAG Cranes & Components		Druck-Nr. / Druck-Nr. 64158844	SR 01	Druck-Nr. / Druck-Nr. 2 1 1