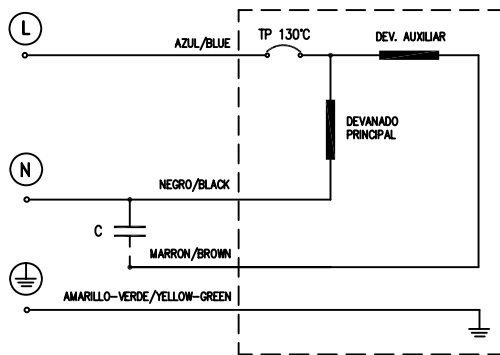


CARACTERISTICAS ELECTRICAS/ ELECTRICAL CHARACTERISTICS

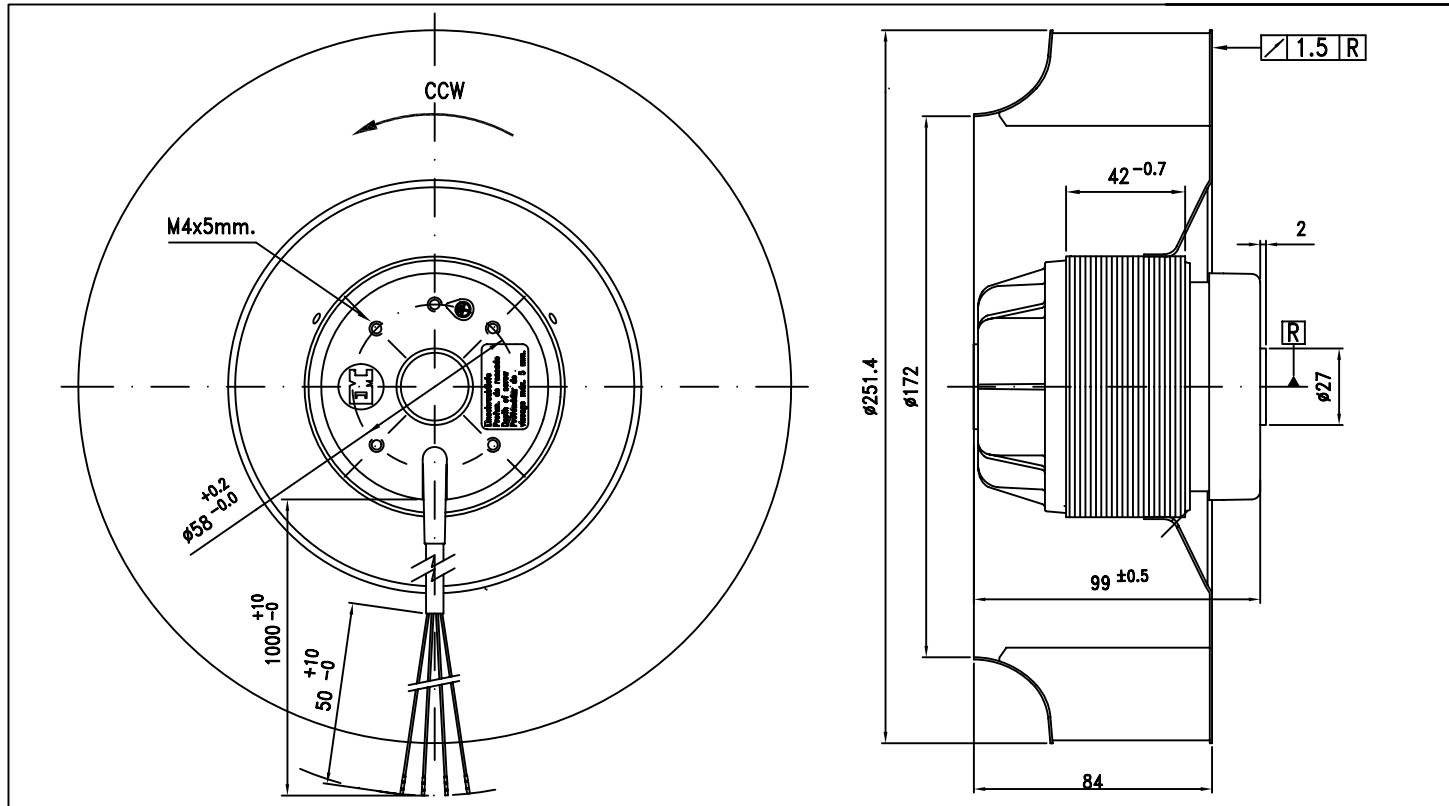
ESQUEMA DE CONEXIONES / CONNECTION DIAGRAM:



CABLE CORD FOUR LEADS 0.5mm²

THERMAL PROTECTOR (VM1. 130. 05 THERMIK)

TERMINALS: - END WIRE BOOT LACE FERRULES STRIPPED. WIRES SHOULD NOT BE TINNED.



CARACTERISTICAS GENERALES / GENERAL CHARACTERISTICS

MATERIAL - TRATAMIENTO SUPERFICIAL / MATERIAL - SURFACE TREATMENT

BACKWARD CURVED BLADES - GALVANIZED SHEET STEEL. ROTOR PAINTED WITH EPOXI (BLACK RAL 9011)

TEMPERATURA AMBIENTE MAXIMA / PERMISSIBLE AMBIENT TEMPERATURE 40°C

TIPO DE PROTECCION / PROTECTION TYPE ACCORDING TO DIN 40050

ENSAYO RIGIDEZ DIELECTRICA / DIELECTRIC VOLTAGE-WITHSTAND TEST 1500 V. DURING 1 s.

GRADO DE EQUILIBRADO DINAMICO / GRADE DYNAMIC BALANCE ACCORDING TO VDI 2060

RODAMIENTOS / BEARINGS: BALLS (6001. 2Z AND 608. 2Z)

POSICION DE FUNCIONAMIENTO / MOUNTING POSITION OPTIONAL

EMBALAJE / PACKING

96 MDT. /PALET

DATOS TECNICOS / TECHNICAL DATA

TIPO / TYPE

RB2C-250/084 K202 I-1847



TENSION VOLTAGE	FRECUENCIA FREQUENCY	VELOCIDAD SPEED	POTENCIA INPUT	INTENSIDAD CURRENT	CONDENSADOR CAPACITOR	CLASE AISLAMIENTO INSULATION CLASS	RODAMIENTOS BEARINGS	GIRO ROTATION	PESO WEIGHT
V	Hz	RPM	W	A	μF V		B/F	CCW/CCW	Kgr.
230	60	2600	245	1,14	8 440	B	BALLS	CCW	3,00

MOTOR TIPO / TYPE:	RB2C-250/084 K202 I-1847
MOTOR:	SINGLE-PHASE WITH CAPACITOR
TIPO / TYPE:	CENTRIFUGAL FAN
CLIENTE / CUSTOMER:	--



Electromecanicas S.A.U. SLS - GIRONA -

Dibujado: E. VILALTA
 Fecha: 14/03/06
 Comprobado: A. BACH
 Escala :

FICHA COMERCIAL

Fecha n.: 01FTC832-01

Reg.: FTC-832