

Montageanleitung / Installation instructions

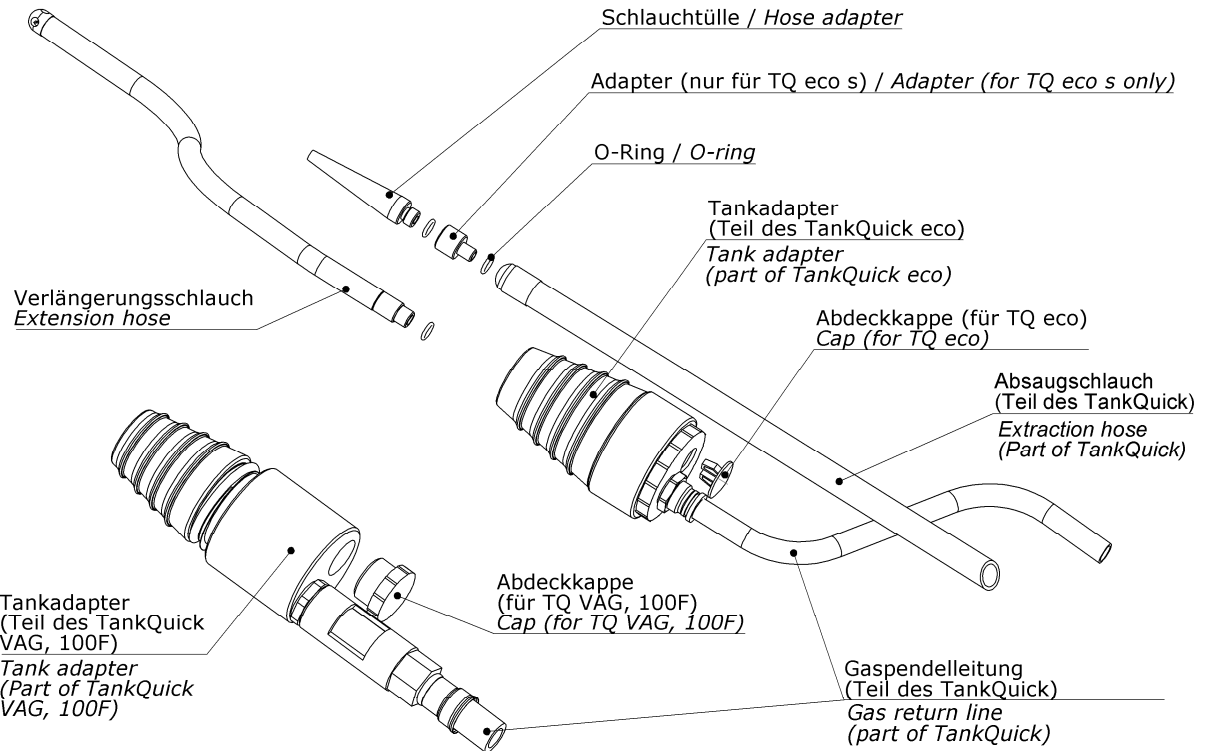
Adapterset TankQuick Art. Nr. / Item no. 020 202 011

Adapterset zum Absaugen über die Kraftstoffleitung des Fahrzeugs.
Betriebsanleitung des TankQuick beachten!

Adapter for extraction via the fuel line of the car.
Observe the operating instructions of the TankQuick!



HORN GmbH & Co. KG T +49 461-8696-0
Munketoft 42 info@tecalem.it.de
24937 Flensburg
Germany



3304.D

Montageanleitung / Installation instructions

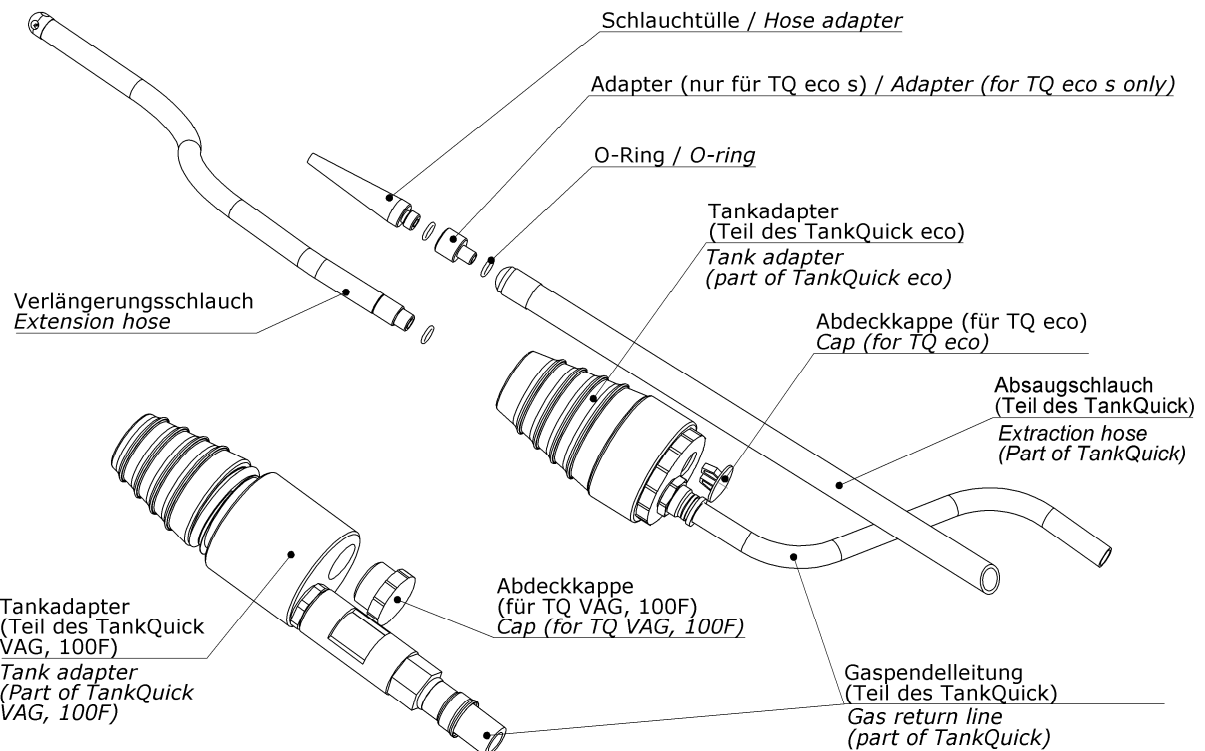
Adapterset TankQuick Art. Nr. / Item no. 020 202 011

Adapterset zum Absaugen über die Kraftstoffleitung des Fahrzeugs.
Betriebsanleitung des TankQuick beachten!

Adapter for extraction via the fuel line of the car.
Observe the operating instructions of the TankQuick!



HORN GmbH & Co. KG T +49 461-8696-0
Munketoft 42 info@tecalem.it.de
24937 Flensburg
Germany



3304.D