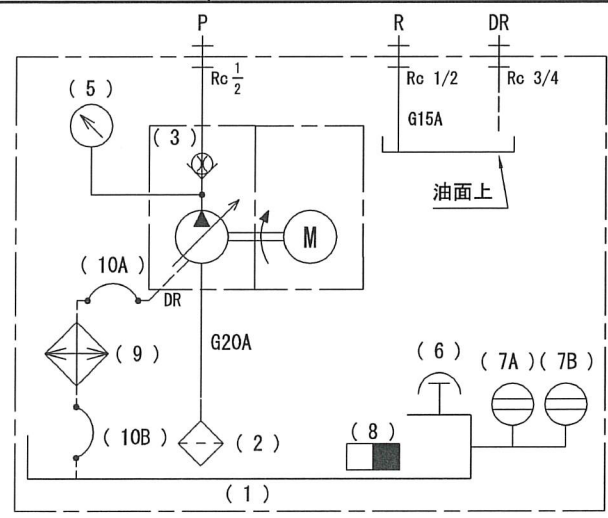
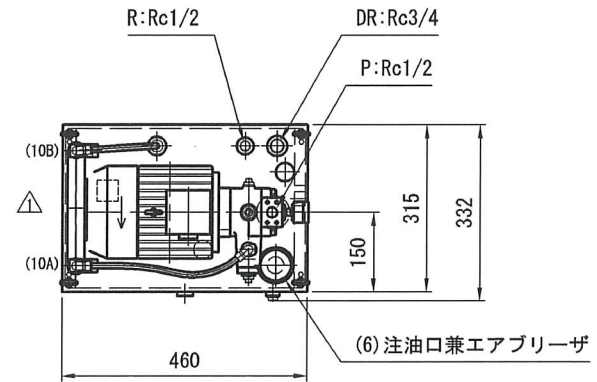
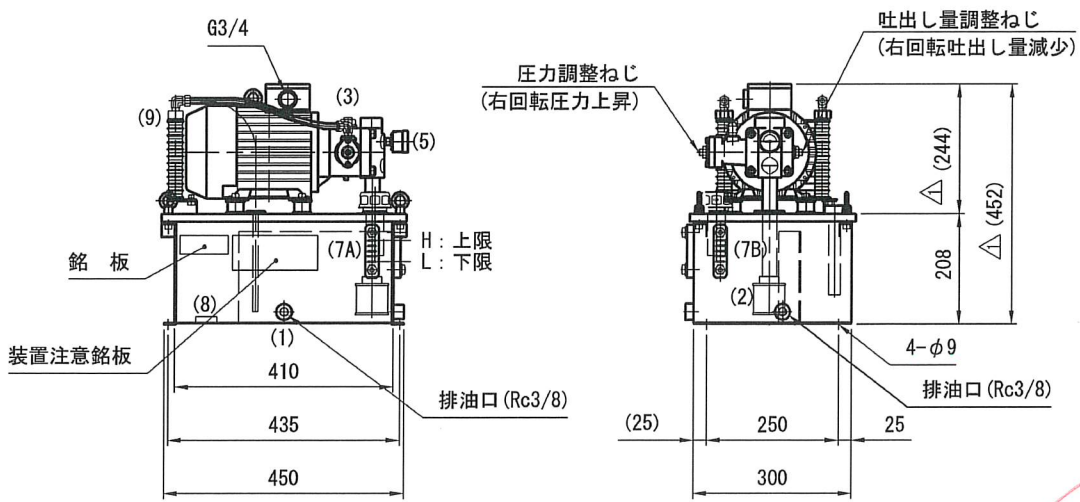


この図面および図面に開示された技術情報の全部または一部を問わず当社の事前の許可無く第三者に開示してはならない。また、
 Any part of this drawing and design shall not be disclosed to any third party without prior permission of TOYOOKI KOGYO Co., Ltd.
 Intellectual property right disclosed in this drawing appertains to TOYOOKI KOGYO Co., Ltd. No duplication shall be permitted.

- トヨバック「エコ」(TP20E-CEA2-C-02) に対しての相異点は下記とする。
1. DRポートを油面上とする。
 2. DR, R位置変更
 3. 排油口追加
 4. 油面計追加
 5. 圧力計向き変更
- (OLD MODEL)



油温上昇計算値 (FC連続運転時)
 油温と室温の差 : 約 8 °C (設計値)
 油温は、60°C以内で御使用願います。
 騒音値は72dB以内とします。



三角法 3rd-ANGLE PROJECTION

符号 MARK	名称 形式	NAME MODEL NO	個数 Q'TY	備考 REMARKS
1	油タンク 18L		1	豊興工業
2	ストレーナ SFT-06-150W		1	大生工業
3	トヨポンプ HBPV-8C4TL-D-VG1E-30A2		1	豊興工業
5	圧力計 SDGT2-40-10M-TM		1	淀川計器
6	注油口兼エアブリーザ FAB-35		1	大生工業
7	油面計 LG-70A		2	高知工業
8	マグネットプレート TP20E-CA3-D-701-0		1	豊興工業
9	ラジエータ ILR-0011		1	ILRIM NANOTEC
10	ナイロンチューブ N2-4-10×7.5-黒		2	ニッタムア

主仕様		
電源	AC200V50Hz/AC200, 220V60Hz 三相	
出力	1.5kW	
極数	4 P	
電流 (定格)	AC200V 50Hz	AC200V 60Hz
	7.1A	6.7A
	6.4A	6.4A
ポンプ	圧力調整範囲	注1) 2.5~4.0MPa
吐出し量 1500/1800min ⁻¹	無負荷時	25/30 L/min
	作動油	推奨油 石油系作動油 (ISO VG32相当品)
油面計	油温	5~60°C
	上限	18 L
周囲温度	1目盛	1.2 L
	下限	13.2 L
塗装仕様	板金は黒色カチオン焼付塗装とす。 (但し、ポンプ、電動機、油面計、圧力計、注油口兼エアブリーザ、レベルスイッチはメーカ標準色とする。)	
質量	約 37kg (油含まず)	

注1) 吐出し圧力と吐出し流量により軸入力がかかります。電動機の出力に対して適切な物となる様、ポンプ軸入力をカタログにて確認し使用願います。

納入先 CUSTOMER	富士機械製造株式会社 殿	客先機番 CUSTOMER'S MACHINE NO.	
Messrs.		機番 SERIAL NO.	91-5910
名称 NAME / 形式 MODEL NO.	トヨバック「エコ」 特TP20E-CEA2-C-02		
承認 APPROVED	2011/02/18	検閲 CHECKED	2011/02/18
設計 DESIGN	2011/02/18	内容 CONTENTS	油圧回路図・外観図
豊興工業株式会社 TOYOOKI KOGYO CO., LTD.	尺度 SCALE 1:10	図番 DRAWING NO.	91-5910-001-1

△	内容 DESCRIPTION	日付 DATE	設変番号 REV. NO.	承認 APPROVED	検閲 CHECKED	変更 DRAWN
△	ラジエータを変更のため。	12.12.11	—	安藤	本多	市川

変更 REVISIONS

GG17A431-001-0と同一