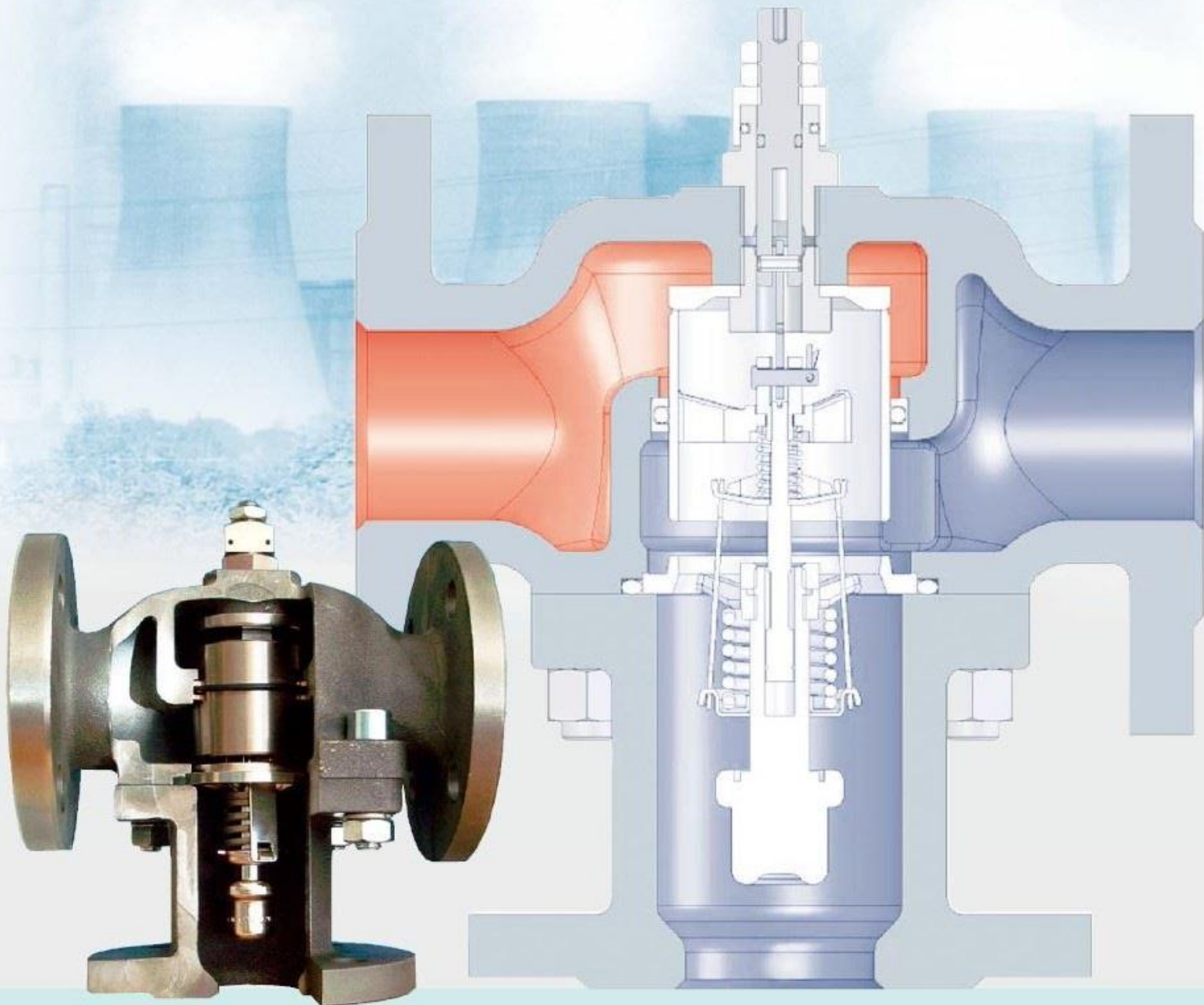


# Temperaturregelventile ohne Hilfsenergie



MVA GmbH • Mess- und Verfahrenstechnik  
Lochhamer Schlag 6 • D-82166 Gräfelfing  
Fon: +49/89-85 83 69-0 • Fax: +49/89-85 83 69-70  
info@mva-messvt.de • www.mva-messvt.de



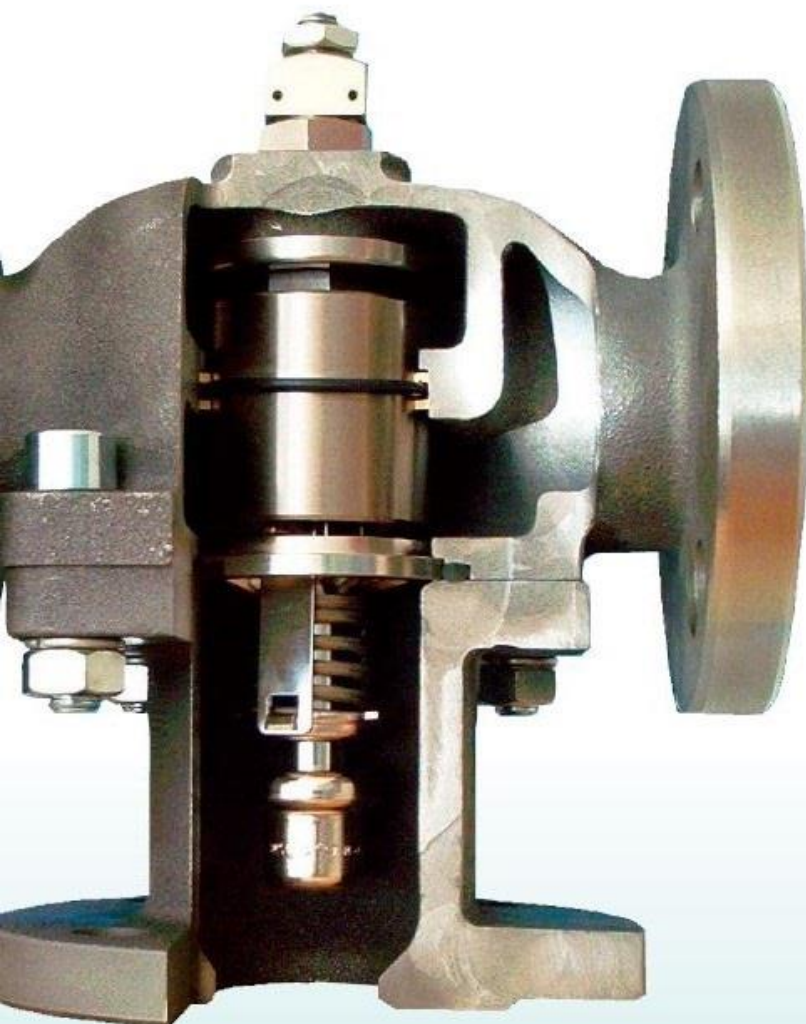
Selbstwirkende Temperaturregler  
für Misch- und Kurzschlussregelung

Die Kompetenz für Komponenten

# TEMPERATUR-REGELSYSTEME

## Temperaturregelung von Schmier- oder Kühlkreisläufen bei Öl-, Wasser- und Solarsystemen

Wir bieten ein großes Sortiment selbstwirkender Temperaturregler für die Misch- und Kurzschlussregelung. Die Regler arbeiten vollautomatisch mit Wachsdehnstoff-Elementen und bilden seit Jahrzehnten absolut zuverlässige und bewährte Komponenten in der Verfahrenstechnik.



### Anwendungen:

- Verdichter
- Großmotore
- Getriebe
- Dampfturbinen
- Gasturbinen
- Kältemaschinen
- Solaranlagen

### Nennweiten:

DN 20 - 40  
Gewinde 3/4" - 1 1/2"  
DN 20 - 150  
Flansche nach DIN  
oder ANSI

### Durchflussmengen:

2 bis 320 m<sup>3</sup>/h

### Gehäusematerial:

Grau-, Sphäro-, Stahl-  
guss, Aluminium,  
Bronze und Edelstahl

### Nenntemperaturen:

+13 °C bis +116 °C

### Sonderausführungen:

Plattierte Einsätze,  
PTFE-Dichtungen,  
Nothandverstellung

## 1. Allgemeines

Die Temperaturregler arbeiten mit Wachsdehnstoffelementen und haben ein proportionales Regelverhalten. Die Reglereinsätze haben einen festgestellten Temperaturbereich, welcher nicht verändert werden kann. Wird eine andere Temperatur als die ursprünglich vorgesehene gewünscht, so müssen die kompletten Reglereinsätze gegen solche mit dem entsprechenden Temperaturbereich ausgetauscht werden. Eine große Auswahl von Reglereinsätzen mit verschiedenen Temperaturbereichen ist ab Lager lieferbar (siehe Datenblatt 224.90847-4). Die angegebene Nenntemperatur entspricht der nach Erfahrung eingehaltenen mittleren Flüssigkeitstemperatur.

Die Reglereinsatz-Ersatzteilnummer ist auf der seitlichen Messinglasche eingeschlagen, z.B. 2001A160, wobei 2001A den Reglereinsatztyp bezeichnet und "160" die mittlere eingehaltene Temperatur in Grad Fahrenheit angibt: in diesem Falle also 160 Grd F = 71 Grd C.

## 2. Einbauvorschriften

Auf Seite 5 + 6 sind verschiedene Einbaumöglichkeiten dargestellt. Die Ziffern 1, 2 + 3 sind auf den entsprechenden Anschlüssen des Reglers markiert und müssen beim Einbau unbedingt berücksichtigt werden.

Der Temperaturregler ist absolut lageunempfindlich. Wird er jedoch im höchsten Punkt eines Systems eingebaut, sollte eine Entlüftungsleitung vorgesehen werden, wie dies in Fig. 1 und Fig. 4 auf Seite 5 + 6 gezeigt ist. In Systemen, bei denen elektrochemische Korrosion auftritt oder erwartet wird, sollte am Anschluss "1" eine Zink- oder Magnesium-Elektrode eingebaut werden, welche dann infolge des höheren negativen Potentials korrodiert wird und so die Bronzeanteile der Reglereinsätze vor Zerstörung schützt.

Die Reglereinsätze dürfen nicht überhitzt werden. Kurzzeitig (30 min.) ist eine Temperatur von ungefähr 20 Grd C über der Nenntemperatur zulässig. Die Dauertemperatur sollte jedoch nicht mehr als ungefähr 12 Grd C über der Nenntemperatur liegen. Obige Temperaturen verringern sich, je höher die Nenntemperatur ist. Im Zweifelsfall bitte rückfragen.

Um eine optimale Regelung zu erhalten, müssen die Temperaturregler-Nennweiten sorgfältig ausgewählt werden. Der empfohlene Druckverlust für alle Nennweiten ist 0,15 - 0,8 bar. Wird die untere Grenze unterschritten, so besteht die Möglichkeit - besonders in Schmieröl-Mischsystemen -, dass im Regler nicht mehr turbulente Strömung auftritt, wodurch der kalte und der warme Flüssigkeitsstrom schlecht vermischt werden, was eine schlechtere Regelung zur Folge hat.

In Kühlwassersystemen wird die mittlere eingehaltene Temperatur bei oder leicht unterhalb der Nenntemperatur liegen; bei Schmierölsystemen bei oder leicht oberhalb der Nenntemperatur; vorausgesetzt, dass die richtige Regler-Nennweite gewählt wurde.

## 3. Wartungsarbeiten

Korrosionsschutz- und andere Zusätze im Wasser können evtl. ein Aufquellen der O-Ringe (Buna-N) verursachen und deren Austausch gegen O-Ringe aus anderem Material erfordern.

Sollten sich Kalk- oder andere Ablagerungen auf dem Regelschieber und den Fühler-elementen bilden, müssen diese mit verdünnter Säure, speziellem Lösungsmittel oder eventuell mit einer Drahtbürste entfernt werden.

Die O-Ringe sollten auch kontrolliert und - wenn nötig - ersetzt werden. Das Spiel der O-Ringe in den Sitzen ist gewollt und dient zur Kompensation der Wärmeausdehnung.



## 4. Fehlersuche

Wenn die eingehaltene Temperatur nicht in den gewünschten Grenzen liegt, kann nachstehende Liste mögliche Fehlerursachen aufzeigen.

### 4.1 Die eingehaltene Temperatur ist zu tief.

- a. Die Wärmequelle (Motor, Turbine, Kompressor usw.) gibt nicht genügend Wärme ab, um das Kühlmittel auf die gewünschte Temperatur aufzuheizen.
- b. Haben die Reglereinsätze den richtigen Temperaturbereich? (Aufdruck prüfen)
- c. Ist der Temperaturregler stark überdimensioniert oder ist die Kühlerleistung viel größer als benötigt?
- d. Ist der Temperaturregler verkehrt eingebaut, d.h. sind die Anschlüsse 1, 2 + 3 verwechselt worden; das Wasser fließt bei tiefer Temperatur über den Kühler?
- e. Sind die O-Ringe defekt? Wenn ja, auswechseln.
- f. Zu große Druckdifferenz zwischen Anschluss 2 und 3 (mehr als ca. 1,37 bar).
- g. Fremdmaterial (Roststücke, Schweißperlen usw.) ist zwischen dem Regelschieber und seinem Sitz festgeklemmt, so dass dieser nicht mehr schließen kann.
- h. Der Regelschieber wurde überhitzt und schließt deshalb den Kurzschluss nicht mehr vollständig.

### 4.2 Die eingehaltene Temperatur ist zu hoch.

- a. Die Kühlerleistung ist ungenügend.
- b. Der Temperaturregler ist zu klein dimensioniert.
- c. Ist der Temperaturregler verkehrt eingebaut, d.h. sind die Anschlüsse 1, 2 + 3 verwechselt; das Wasser fließt bei hoher Temperatur über die Kurzschlussleitung?
- d. Der Reglereinsatz kann den Kurzschluss nicht ganz schließen, da der Sitz korrodiert oder zerstört ist.
- e. O-Ringe defekt? Wenn ja, auswechseln.
- f. Der Reglereinsatz wurde überhitzt und kann nicht mehr vollständig gegen Kühler öffnen.
- g. Kalk- oder andere Ablagerungen am Regelzylinder hindern diesen sich zu öffnen.
- h. Fremdmaterial (Roststücke, Schweißperlen usw.) ist zwischen dem Regelschieber und dem Ventil Sitz festgeklemmt.

- i. Zu großer Druckunterschied zwischen dem Anschluss 2 und 3, d.h. kleiner Druckverlust in der Bypassleitung und großer Druckverlust über den Kühler (mehr als 1,37 bar).

### 4.3 Weitere Punkte, die überprüft werden sollten.

- a. Ist das verwendete Thermometer genügend genau (max. +/- 1% oder besser)?
- b. Ist das Thermometer in die Flüssigkeit getaucht und nicht in einen Luftsack (Bogen, horizontale Leitungen usw.)?
- c. Das Thermometer soll so weit wie möglich vom Punkt entfernt sein, wo der warme und der kalte Flüssigkeitsstrom zusammenfließen, damit vor der Messstelle eine gute Durchmischung gewährleistet ist.
- d. Sind im System evtl. falsche Kurzschlussleitungen wie z.B. Entlüftungsleitungen, Ausgleichsleitungen usw., durch welche eine gewisse Menge durchfließen kann, ohne dass sie vom Regelventil kontrolliert wird?

## 5. Nothandverstellung – Option

Ist der Temperaturregler mit einer Nothandverstellung ausgerüstet, so sind die nachfolgenden Hinweise zu beachten:

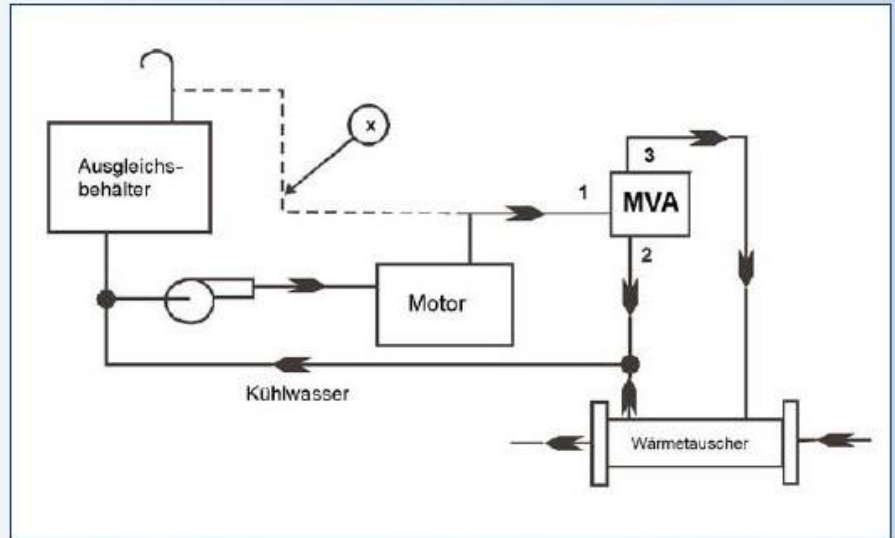
Sollte der Temperaturregler aus irgend einem Grund nicht einwandfrei funktionieren, besteht die Möglichkeit, die Reglereinsätze einzeln von Hand zu verstellen, so dass ein Teil oder die gesamte Durchflussmenge durch den Kühler fließen kann. Diese stufenlos verstellbare Nothandverstellung erlaubt eine sehr genaue Temperaturregelung.

Wir empfehlen jedoch vor Betätigung der Nothandverstellung zu überprüfen, ob der Fehler nicht irgendwo im System liegt, da unsere Temperaturregler normalerweise einwandfrei funktionieren. Bitte beachten Sie dazu auch Abschnitt 4 "Fehlersuche". Die Nothandverstellung soll wirklich nur im Havarie-Fall betätigt werden.

Bei Temperaturreglern mit mehreren Reglereinsätzen (NW 65 und größer) ist es empfehlenswert, eine Nothandverstellung nach der anderen durch Drehen der Stellmutter vollständig gegen den Kühler zu öffnen, bis die gewünschte Temperatur in etwa erreicht ist. Die Feineinstellung der Temperatur geschieht mit dem nächsten Reglereinsatz. Die restlichen Nothandverstellungen bleiben in Stellung "AUTO".

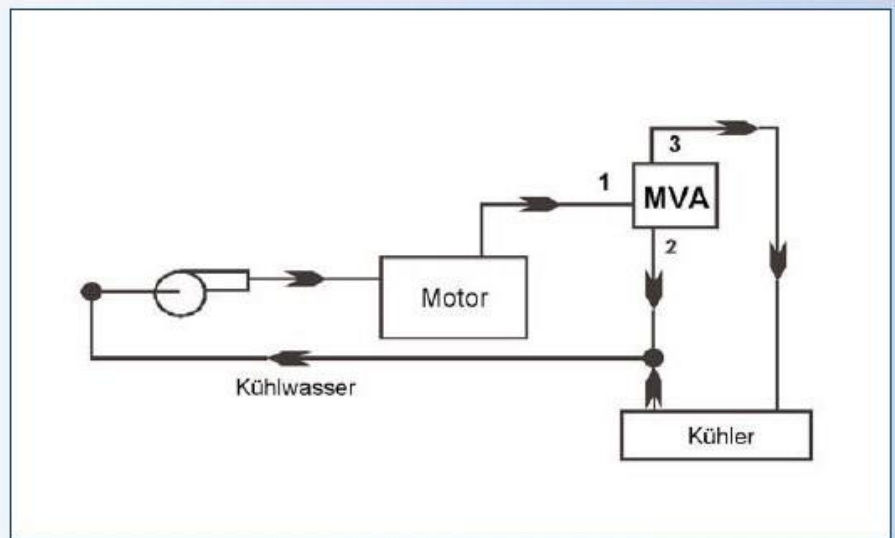
**Abb. 1 KÜHLWASSER-  
WÄRMETAUSCHER**

Dieses Schema zeigt den Kühlwasserkreislauf eines stationären oder Schiffmotors mit Wärmetauscher-Kühlung. Der MVA-Regler ist so eingebaut, dass die Kühlwasser-Temperatur am Austritt des Motors konstant gehalten wird. Sollten durch eingeschlossene Luft Schwierigkeiten auftreten, hilft eine dünne Entlüftungsleitung (x), die vom höchsten Punkt des Systems zum Ausgleichsbehälter geführt wird



**Abb. 2 KÜHLWASSER-  
LUFTKÜHLER**

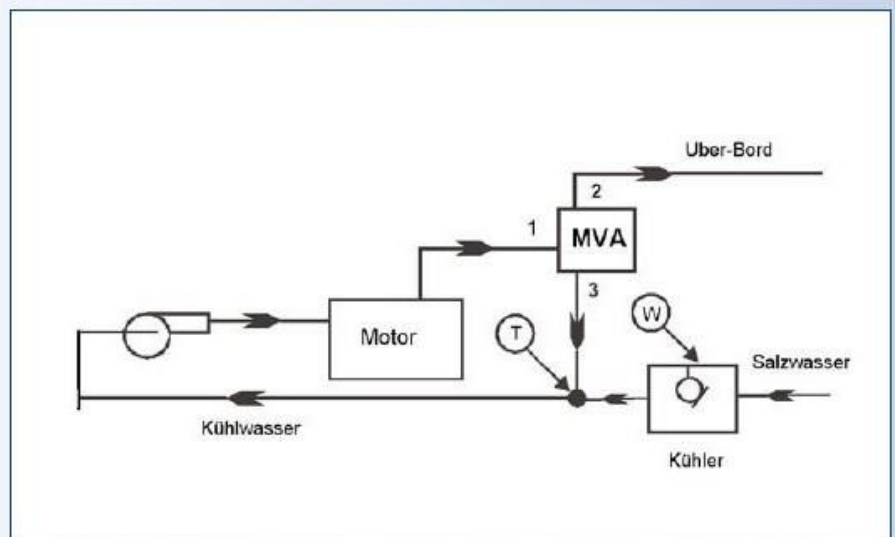
Diese Anordnung wird in den meisten Fällen bei Fahrzeugen und stationären Motoren mit Luftkühler vorgesehen. Hier wird die Kühlwasser-Temperatur ebenfalls am Austritt des Motors konstant gehalten.



**Abb. 3 KÜHLWASSER-  
DIREKTKÜHLUNG**

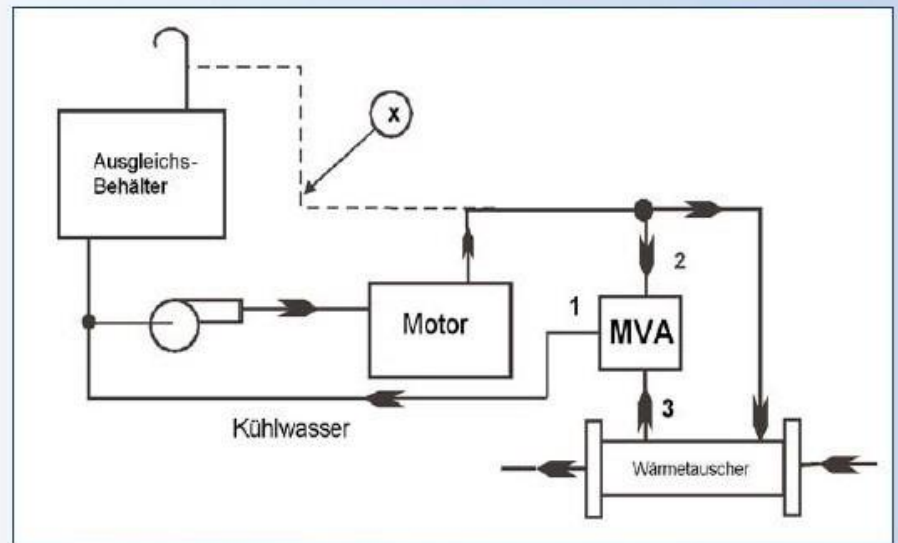
Kleine und mittlere Motoren werden auch heute noch teilweise direkt mit Seewasser gekühlt. Dies, obwohl die Nachteile eines solchen Systems bekannt sind.

In Abb. 3 wird die Kühlwasser-Temperatur am Austritt des Motors konstant gehalten. Falls der Punkt T oberhalb der Wasserlinie liegt, muss das Rückschlagventil (W) eingebaut werden, welches die Entleerung des Kühlsystems bei Motorstillstand verhindert.



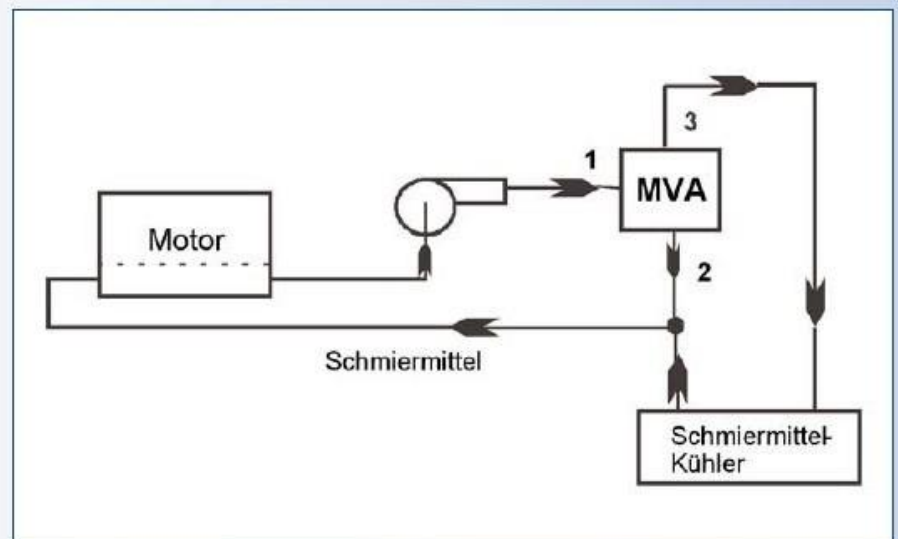
## Abb. 4 KÜHLWASSER-MISCHREGELN

Im Gegensatz zum System von Abb. 1 werden hier kaltes und warmes Wasser gemischt, und die Temperatur wird am Eintritt des Motors konstant gehalten. X dient, falls notwendig, für die Entlüftung. Eine weitere Möglichkeit für das Kühlwasser-Mischregeln wird in Abb. 6 gezeigt.



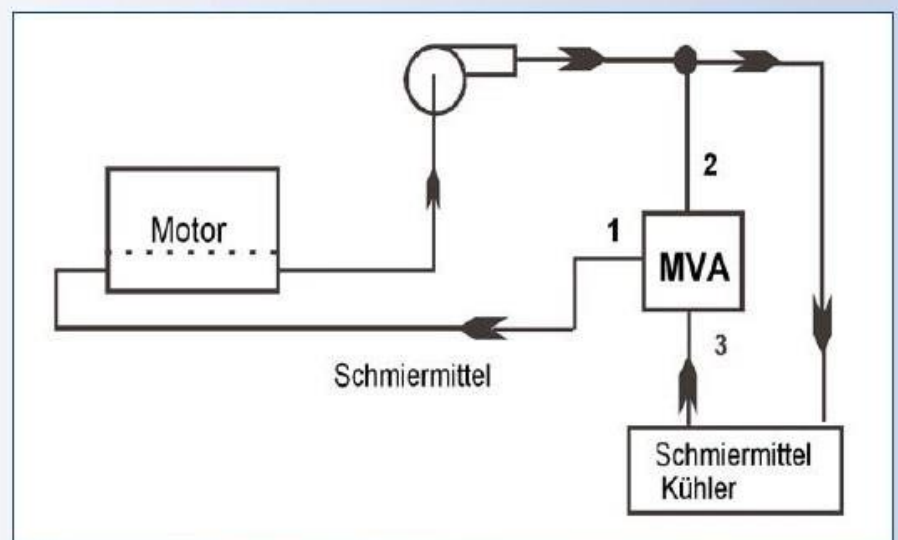
## Abb. 5 SCHMIERÖL-KURZSCHLUSSREGELN

Hier ist das MVA-Gerät als Kurzschluss-Regler in den Schmieröl-Kreislauf eines Motors eingebaut. Ähnlich wie in Abb. 1 die Kühlwasser-Temperatur, wird in dieser Anlage die Ölumpf-Temperatur, d.h. die Öltemperatur am Austritt des Motors konstant gehalten.



## Abb. 6 SCHMIERÖL-MISCHREGELN

In diesem System mischt der MVA-Regler das vom Motor kommende warme und das vom Kühler kommende kalte Öl. Hiermit wird erreicht, dass die Temperatur des zu den Lagerstellen fließenden Öls, d.h. die Öl-Temperatur am Eintritt des Motors, konstant gehalten wird.



# KODE-TEMPERATUR-REGELVENTILE TYP M20...M40

7

M 25 C 1 A 120 C A

## Reglertyp

M20, M20T, M25, M25T, M32J,  
M32T, M40J, M40T

## Nennweite

M20, M20T : 3/4" /DN 20  
M25, M25T : 1" DN 25  
M32J, M32T : 1 1/4" /DN 32  
M40J, M40T : 1 1/2" /DN 40

## Gehäusematerial

A = Aluminium  
B = Bronze  
C = Grauguss EN GJL 250  
D = duktiles Gusseisen EN GJS 400  
E = Edelstahl ASTM A351 CF-8M  
S = Stahlguss ASTM A216 WCB

## Anschluss

1 = BSP parallel  
2 = BSP Taper  
3 = NPT  
4 = Flansch DIN 2501-1 PN 10  
5 = Flansch ANSI B16.5(Class150)RF  
6 = Flansch DIN 2501-1 PN 40  
7 = Flansch ANSI B16.5(Class300)RF  
8 = Flansch DIN 2501-1 PN 16

## Regeleinsätze

A = 2040A Standard f. Wasser und Öl, Dichtung Buna N  
B = 2040A Standard, Dichtung Viton

Bei DN 40 ist eine im Durchfluss reduzierte Ausführung Lieferbar.

**Beispiel: M40TS5B175-30**

## Elemente mit Leckbohrung

A = keine Leckbohrung  
B = 1 mm Leckbohrung  
C = 2 mm Leckbohrung  
D = 3 mm Leckbohrung  
E = 4 mm Leckbohrung  
X = ohne O-Ring Element

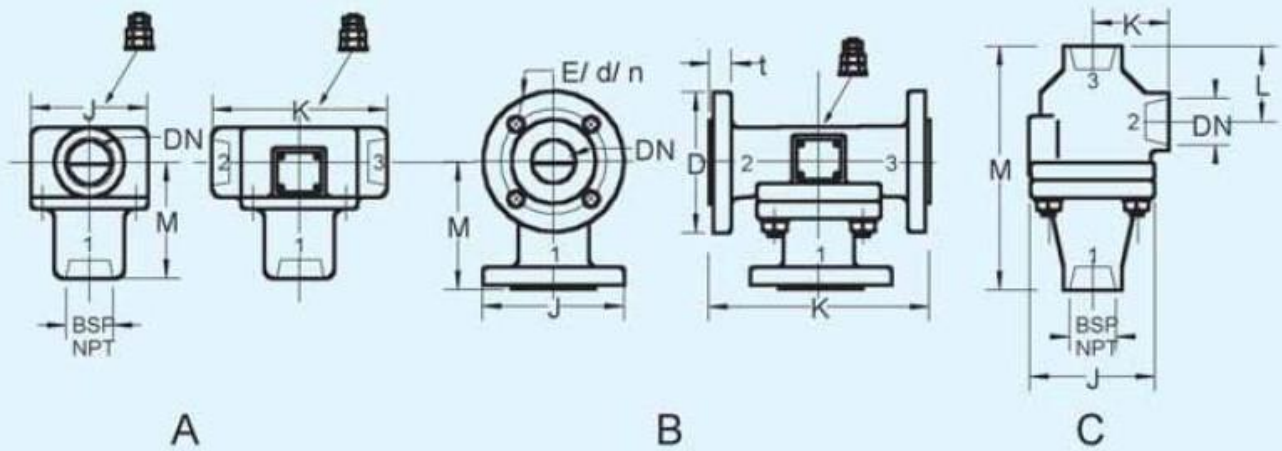
## Spezielle Kundenwünsche

C = Standard  
D = Bronzesitz  
E = Gussitz und Leckbohrung im Gehäuse  
F = Bronzesitz und Leckbohrung im Gehäuse  
H = Stahlsitz im Gehäuse mit kanigen plattiertem Element  
23 = PTFE-Dichtung  
30 = intern reduziert  
38 = Handnotbetätigung

## Nenntemperatur

Bereich Nr.	/ Regelbereich	°F / °C	„kalt“	„warm“
065/18	15 - 25°C			
075/24	20 - 30			
085/30	26 - 34			
095/34	30 - 40			
100/38	33 - 42			
110/43	38 - 47			
120/49	44 - 55			
130/55	49 - 60			
140/60	55 - 66			
150/66	60 - 71			
160/71	66 - 77			
170/77	73 - 82			
175/79	77 - 85			
180/82	79 - 88			
190/88	85 - 93			
205/96	93 - 103			
237/114	107 - 123			

# TECHNISCHE DATEN TYP M20...M40



Bei der Anlagenplanung sind Abweichungen von bis zu 10 mm konstruktiv zu berücksichtigen. (Genaue Maße auf Anfrage)

## Abmessungen

DN	BSP NPT	A B C	J mm	K mm	L mm	M mm	t mm	PN10/16 D/E/d/n mm	PN25/40** D/E/d/n mm	125/150 lbs D/E/d/n mm	300 lbs** D/E/d/n mm
20	3/4"	C	87	61	50/56**	160/167**					
20T	3/4"	A	89	122		110					
20T		B	105/98,5*	178		101		105/75/18/4	105/75/18/4	98,5/70/16/4	117,5/82,5/19/4
25	1"	C	87	61	50/56**	160/167**					
25T	1"	A	89	122		110					
25T		B	105/98,5*	178		101		115/85/18/4	115/85/18/4	108/79,5/16/4	124/89/19/4
32	1 1/4"	C	87	73	39	160/167**					
40J	1 1/2"	C	87	73	39	160/167**					
40T	1 1/2"	A	96	156		96					
40T		B	150/127*	178		101	18	150/110/18/4	150/110/18/4	127/99/16/4	155,6/114,3/22/4

\*125/150 lbs

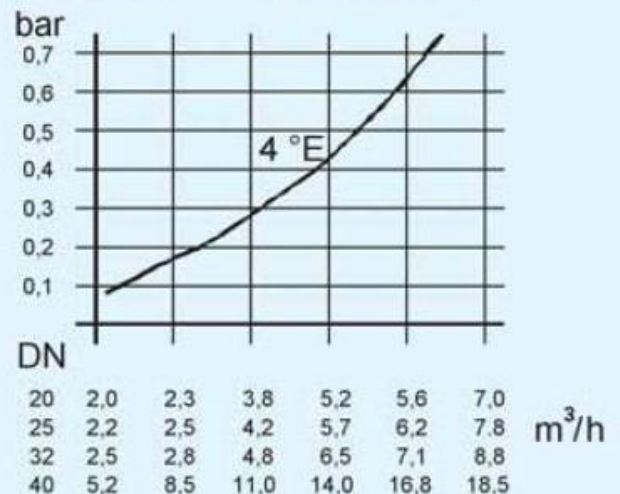
\*\*SS/CS

## Gewichte

DN	BSP NPT	A B C	CI DI kg	CS SS kg	Bz kg	AI kg
20	3/4"	C	2,15	2,2	2,2	2,1
20T	3/4"	A	3,1	3,3	3,3	
20T		B	7,7	7,7	9,1	4,8
25	1"	C	2,15	2,2	2,2	2,1
25T	1"	A	3,1	3,3	3,3	
25T		B	7,7	7,7	9,1	4,8
32	1 1/4"	C	3,0		3,2	2,1
40	1 1/2"	C	3,0		3,4	2,1
40	1 1/2"	A	4,1	4,1	4,9	4,2
40		B	7,7	7,7	9,1	4,8

## Durchflussdiagramm

delta p max. = 1,37 bar ( 20 p.s.i. )





# KODE-TEMPERATUR-REGELVENTILE TYP M50 ... M150

9

M 80TC 2 G 120 D A

## Reglertyp

M = mit u. ohne Handnotverstellung

## Nennweite

DN 50H mit Gewinde  
 DN 50T mit Flansch  
 DN 65T mit Flansch  
 DN 80T mit Flansch  
 DN 100T mit Flansch  
 DN 125 mit Flansch  
 DN 150 mit Flansch

## Gehäusematerial

A = Aluminium  
 B = Bronze  
 C = Grauguss EN GJL 250  
 D = duktiles Gusseisen EN GJS 400  
 E = Edelstahl ASTM A351 CF-8M  
 S = Stahlguss ASTM A216 WCB

## Flanschanschluss

1 = DIN 2501-1 PN 6  
 2 = DIN 2501-1 PN 10  
 3 = DIN 2501-1 PN 16  
 4 = ANSI B16.1 (Class 125) RF  
 5 = ANSI B16.5 (Class 150) RF  
 6 = DIN 2501-1 PN 25  
 7 = ANSI B16.5 (Class 300) RF  
 8 = DIN 2501-1 PN 40  
 B = BSP parallel

## Regeleinsätze

G = 2001A Standard für Wasser und Öl  
 H = 2012A Standard mit Handnotverstellung  
 J = 2030A für Salzwasser  
 L = 2030P kanigen plattiert  
 M = 2035P kanigen plattiert  
 mit Handnotbetätigung

Gehäuseform F nicht für Neukonstruktionen verwenden.  
 Bei DN 50 ist die Gehäuseform T (Fig. A,B) und F (Fig. C) möglich. Gehäuseform T hat im Code den Zusatz T.

**Beispiel: M50TC2G110DA**

## Elemente Leckbohrung

A = keine Leckbohrung  
 B = 2 mm Leckbohrung  
 C = 4 mm Leckbohrung  
 D = 6 mm Leckbohrung  
 E = 8 mm Leckbohrung  
 X = ohne O-Ring Element.

## Spezielle Kundenwünsche

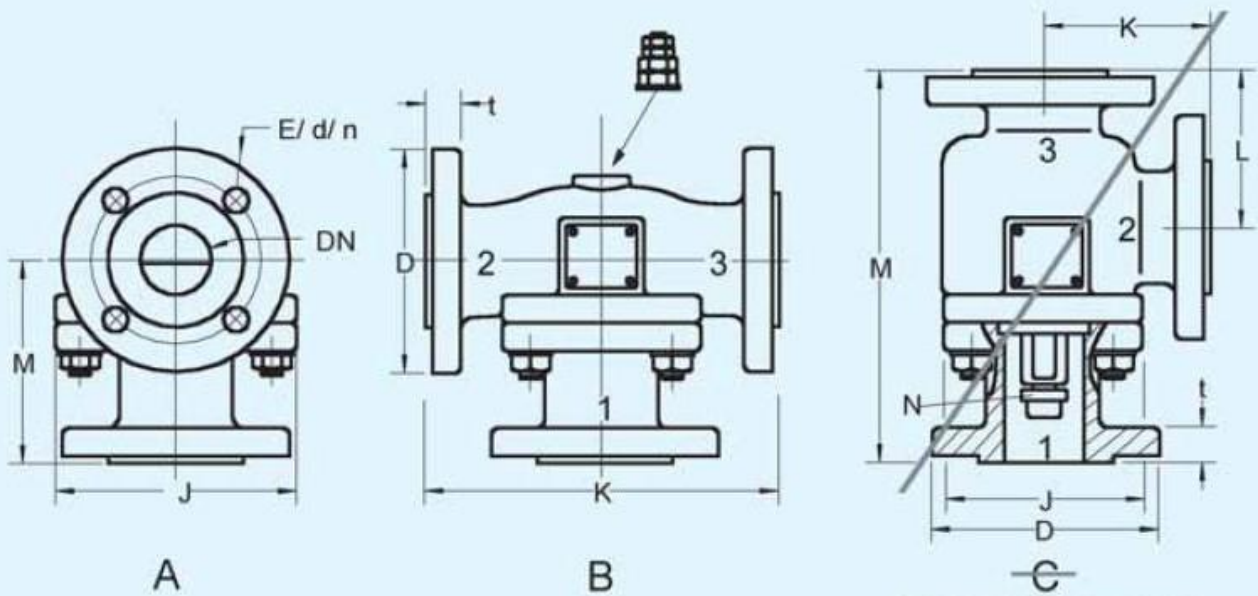
D = Standard-Bronzeausführung  
 03 = Spezielle Schweißanschlüsse  
 06 = Aluminium-Bronzekörper  
 25 = PTFE Dichtung  
 weitere Spezial-Ausführungen auf Anfrage

## Nenntemperatur/Temperaturbereich

Nr.	"kalt"	"warm"
075 °F = 24°C	21 °C	- 29 °C
090 = 32	27	- 35
095 = 35	30	- 41
100 = 38	35	- 43
105 = 41	35	- 45
110 = 43	38	- 47
115 = 46	40	- 50
120 = 49	44	- 54
130 = 55	52	- 60
135 = 57	54	- 63
140 = 60	57	- 66
145 = 63	60	- 69
150 = 66	63	- 71
155 = 68	66	- 74
160 = 71	68	- 77
165 = 74	71	- 79
170 = 77	74	- 82
175 = 79	77	- 85
180 = 82	79	- 88
185 = 85	82	- 91
195 = 91	87	- 98
205 = 96	93	- 102
215 = 102	99	- 107
225 = 108	102	- 113
230 = 110	104	- 115
240 = 116	108	- 122

Änderungen vorbehalten. Stand Juli 2009

# TECHNISCHE DATEN TYP M50 ... M150



Bitte nicht für Neukonstruktionen verwenden!

Bei der Anlagenplanung sind Abweichungen von bis zu 10 mm konstruktiv zu berücksichtigen. (Genaue Maße auf Anfrage)

## Abmessungen

DN	A	B	J	K	L	M	N	t	PN10/16 D/E/d/n	PN25/40** D/E/d/n	125/150 lbs D/E/d/n	300 lbs** D/E/d/n
	C		mm	mm	mm	mm	mm	mm	mm	mm	mm	mm
50	C		139	113	121	270	1	20	165/125/18/4	165/125/18/4	162,4/120,6/19/4	165/127/19/8
50	AB		140	225		150	1	20	165/125/18/4	165/125/18/4	152,4/120,6/19/4	165/127/19/8
65	AB		210	254/267*		165/171*	2	20	185/145/18/4	185/145/18/8	178/140/19/4	190,5/149/22,2/8
80	AB		210	267		171	2	22	200/160/18/8	200/160/18/8	190,5/152/19/4	203,6/168,3/22,2/8
100	AB		284	403/409*		217/220*	4	24	224/180/18/8	235/190/22/8	229/190,5/19/8	254/200/22,2/8
125	AB		349	489		241	6	26	254/210/18/8	270/220/26/8	254/216/22,2/8	279,4/235/22,2/8
150	AB		488	489		254	8	26	285/240/23/8	300/250/26/8	279,4/241,3/22,2/8	317,5/270/22,2/12
				*SS								*SS

## Gewichte

DN	A	B	CI	CS	AI
	C		DI	SS	
			kg	kg	kg
50	C		18	20	7
50	AB		18	20	7
65	AB		24	31	10
80	AB		25	32	14
100	AB		60	60	24
125	AB		125	125	35
150	AB		136	136	48

## Durchflussdiagramm

delta p max. = 1,37 bar ( 20 p.s.i. )

