

# GB Vibrator motors

>> Dimensions

# D Vibrationsmotoren

>> Maßskizze

# NL Vibrator motoren

>> Maatschets

50/60  
Hz

## DP-Type



ATEX



# >> Dimensions | Maße | Maatschets 50 Hz

## 4 pole vibrator motors (1460 min<sup>-1</sup>) | 4-polige Vibrationsmotoren (1460 min<sup>-1</sup>) | 4-polige vibrator motoren (1460 min<sup>-1</sup>)

Working moment Arbeitsmoment kgcm	Centrifugal force Fliehkraft N	Power consumption Leistungsaufnahme kW	Nominal current at 400V Nennstrom bei 400V A	Power factor Leistungsfaktor cos φ	Starting current ratio Anzugsstrom/Nennstrom Anloop-/Nominalelstrom IA/IN	Type	Dimensions Maßskizze Maatschets	Dimensions Maße Maatschets mm														Weight Gewicht kg	Cable gland Kabelverschraubung Kabeldoorvoer CSA/FM	Hexagon screw Schrauben Schroeven 8.8
								a	b	c	d	e	f	g	h	j	k	m	n					
30	3511	0,42	1,23	0,69	6,2	ADP 30-4	1	384	192	140	170	212	224	18	112	280	17	61	228	43	3/4 NPT	4xM16		
45	5256	0,42	1,23	0,69	6,2	ADP 45-4	1	384	192	140	170	212	224	18	112	280	17	61	228	44	3/4 NPT	4xM16		
60	7012	0,42	1,23	0,69	6,2	BDP 60-4	1	384	192	140	170	212	224	18	112	280	17	61	228	48	3/4 NPT	4xM16		
90	10523	0,42	1,23	0,69	6,2	BDP 90-4	1	416	192	140	170	212	224	18	112	280	17	61	228	52	3/4 NPT	4xM16		
125	14612	0,42	1,23	0,69	6,2	BDP 125-4	1	496	192	140	170	212	224	18	112	280	17	61	228	58	3/4 NPT	4xM16		
150	17534	0,42	1,23	0,69	6,2	BDP 150-4	1	496	192	140	170	212	224	18	112	280	17	61	228	62	3/4 NPT	4xM16		
200	23379	0,96	2,20	0,79	7,6	CDP 200-4	2	463	250	83	229	252	267	21	142	325	24	70	289	99	3/4 NPT	6xM20		
200	23379	1,70	3,40	0,84	7,8	DDP 201-4	2	588	285	105	248	297	292	21	151	353	28	70	325	124	3/4 NPT	6xM20		
300	35059	1,70	3,40	0,84	7,8	DDP 301-4	2	588	285	105	248	297	292	21	151	353	28	70	325	132	3/4 NPT	6xM20		
480	56104	3,30	6,50	0,82	8,5	FDP 480-4	2	699	320	118	280	370	330	26	179	399	30	80	362	236	3/4 NPT	6xM24		
580	67793	3,60	7,30	0,83	8,3	GDP 580-4	2	787	320	118	280	370	330	26	179	399	30	80	362	258	3/4 NPT	6xM24		
700	81817	3,60	7,30	0,83	8,3	GDP 700-4	2	787	320	118	280	370	330	26	179	399	30	80	362	264	3/4 NPT	6xM24		
800	93506	3,60	7,30	0,83	8,3	GDP 800-4	2	787	320	118	280	370	330	26	179	399	30	80	362	294	3/4 NPT	6xM24		

## 6 pole vibrator motors (980 min<sup>-1</sup>) | 6-polige Vibrationsmotoren (980 min<sup>-1</sup>) | 6-polige vibrator motoren (980 min<sup>-1</sup>)

Working moment Arbeitsmoment kgcm	Centrifugal force Fliehkraft N	Power consumption Leistungsaufnahme kW	Nominal current at 400V Nennstrom bei 400V A	Power factor Leistungsfaktor cos φ	Starting current ratio Anzugsstrom/Nennstrom Anloop-/Nominalelstrom IA/IN	Type	Dimensions Maßskizze Maatschets	Dimensions Maße Maatschets mm														Weight Gewicht kg	Cable gland Kabelverschraubung Kabeldoorvoer CSA/FM	Hexagon screw Schrauben Schroeven 8.8
								a	b	c	d	e	f	g	h	j	k	m	n					
45	2373	0,46	1,36	0,78	2,5	ADP 45-6	1	384	192	140	170	212	224	18	112	280	17	61	228	44	3/4 NPT	4xM16		
60	3158	0,46	1,36	0,78	2,5	BDP 60-6	1	384	192	140	170	212	224	18	112	280	17	61	228	48	3/4 NPT	4xM16		
90	4737	0,46	1,36	0,78	2,5	BDP 90-6	1	416	192	140	170	212	224	18	112	280	17	61	228	52	3/4 NPT	4xM16		
150	7894	0,46	1,36	0,78	2,5	BDP 150-6	1	496	192	140	170	212	224	18	112	280	17	61	228	62	3/4 NPT	4xM16		
200	10532	0,55	1,76	0,61	6,2	CDP 200-6	2	463	250	83	229	252	267	21	142	325	24	70	289	97	3/4 NPT	6xM20		
250	13161	0,55	1,76	0,61	6,2	CDP 250-6	2	513	250	83	229	252	267	21	142	325	24	70	289	103	3/4 NPT	6xM20		
300	15799	0,55	1,76	0,61	6,2	CDP 300-6	2	513	250	83	229	252	267	21	142	325	24	70	289	109	3/4 NPT	6xM20		
300	15799	1,70	3,80	0,78	5,4	DDP 301-6	2	588	285	105	248	297	292	21	151	353	28	70	325	132	3/4 NPT	6xM20		
500	26331	1,70	3,80	0,78	5,4	DDP 501-6	2	632	285	105	248	297	292	21	151	353	28	70	325	155	3/4 NPT	6xM20		
600	31597	1,70	3,80	0,78	5,4	DDP 600-6	2	632	285	105	248	297	292	21	151	353	28	70	325	167	3/4 NPT	6xM20		
700	36863	3,00	6,50	0,75	9,7	FDP 700-6	2	699	320	118	280	370	330	26	179	399	30	80	362	257	3/4 NPT	6xM24		
800	42129	3,00	6,50	0,75	9,7	FDP 800-6	2	787	320	118	280	370	330	26	179	399	30	80	362	267	3/4 NPT	6xM24		
1000	52662	3,00	6,50	0,75	9,7	FDP 1000-6	2	787	320	118	280	370	330	26	179	399	30	80	362	283	3/4 NPT	6xM24		
1000	52662	3,70	8,30	0,76	9,8	GDP 1000-6	2	787	320	118	280	370	330	26	179	399	30	80	362	294	3/4 NPT	6xM24		
1300	68460	3,70	8,30	0,76	9,8	GDP 1300-6	2	864	320	118	280	370	330	26	179	399	30	80	362	311	3/4 NPT	6xM24		
1500	78993	3,70	8,30	0,76	9,8	GDP 1500-6	2	928	320	118	280	370	330	26	179	399	30	80	362	351	3/4 NPT	6xM24		

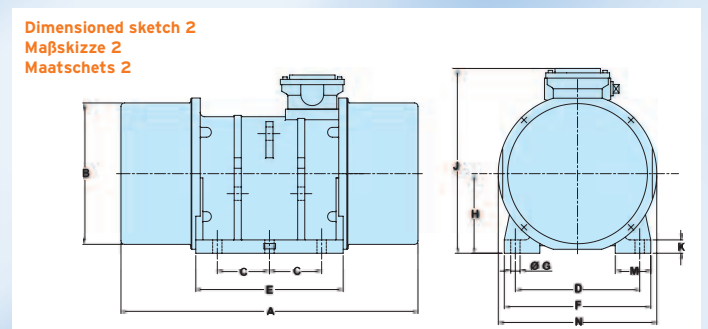
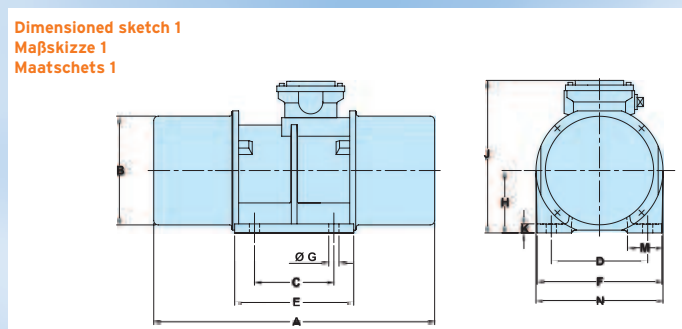
# » Dimensions | Maße | Maatschets 50 Hz

8 pole vibrator motors (740 min<sup>-1</sup>) | 8-polige Vibrationsmotoren (740 min<sup>-1</sup>) | 8-polige vibrator motoren (740 min<sup>-1</sup>) |

Working moment Arbeitsmoment Arbeidsmoment kgcm	Centrifugal force Filekracht Centrifugale kracht N	Power consumption Leistungsaufnahme Vermogen kW	Nominal current at 400V Nennstrom bei 400V Stroomsterkte bij 400V A	Power factor Leistungsfaktor Opbrengstfactor cos φ	Starting current ratio Anzugsstrom/Nennstrom Aanloop-/Nominiaalstroom IA/IN	Type	Dimensions Maßskizze Maatschets	Dimensions Maße Maatschets mm												Weight Gewicht Gewicht kg	Cable gland Kabelverschraubung Kabeldoorvoer CSA/FM	Hexagon screw Schrauben Schroeven 8.8
								a	b	c	d	e	f	g	h	j	k	m	n			
60	1804	0,40	1,52	0,64	8,3	BDP 60-8	1	384	192	140	170	212	224	18	112	280	17	61	228	48	3/4 NPT	4xM16
150	4501	0,40	1,52	0,64	8,3	BDP 150-8	1	496	192	140	170	212	224	18	112	280	17	61	228	62	3/4 NPT	4xM16
200	6002	1,00	2,95	0,71	3,6	CDP 200-8	2	463	250	83	229	252	267	21	142	325	24	70	289	102	3/4 NPT	6xM20
250	7502	1,00	2,95	0,71	3,6	CDP 250-8	2	513	250	83	229	252	267	21	142	325	24	70	289	110	3/4 NPT	6xM20
300	9012	1,00	2,95	0,71	3,6	CDP 300-8	2	513	250	83	229	252	267	21	142	325	24	70	289	112	3/4 NPT	6xM20
500	15014	1,50	3,90	0,78	4,1	DDP 501-8	2	632	285	105	248	297	292	21	151	353	28	70	325	159	3/4 NPT	6xM20
600	18015	1,50	3,90	0,78	4,1	DDP 600-8	2	632	285	105	248	297	292	21	151	353	28	70	325	172	3/4 NPT	6xM20
800	24016	3,00	6,40	0,81	8,4	FDP 800-8	2	787	320	118	280	370	330	26	179	399	30	80	362	262	3/4 NPT	6xM24
1000	30028	3,00	6,40	0,81	8,4	FDP 1000-8	2	787	320	118	280	370	330	26	179	399	30	80	362	275	3/4 NPT	6xM24
1300	39030	3,70	8,90	0,72	7,2	GDP 1300-8	2	864	320	118	280	370	330	26	179	399	30	80	362	311	3/4 NPT	6xM24
1500	45042	3,70	8,90	0,72	7,2	GDP 1500-8	2	928	320	118	280	370	330	26	179	399	30	80	362	356	3/4 NPT	6xM24

\*working moment = 2 x static moment; Arbeitsmoment = 2 x statisches Moment; arbeidsmoment = 2 x statische moment

\*\* 1 N = 0,102 Kg ; 1 Kg = 9,81 N



schematic diagram - schematische Darstellung - schematische presentatie

# » Dimensions | Maße | Maatschets 60 Hz

## 4 pole vibrator motors (1750 min<sup>-1</sup>) | 4-polige Vibrationsmotoren (1750 min<sup>-1</sup>) | 4-polige vibrator motoren (1750 min<sup>-1</sup>)

Working moment Arbeitsmoment kgcm	Centrifugal force Fliehkraft N	Power consumption Leistungsaufnahme kW	Nominal current at 460V Nennstrom bei 460V A	Power factor Leistungsfaktor cos φ	Starting current ratio Anzugsstrom/Nennstrom IA/IN	Type	Dimensions Maßskizze Maatschets	Dimensions Maße Maatschets mm																Weight Gewicht kg	Cable gland Kabelverschraubung Kabeldoorvoer CSA/FM	Hexagon screw Schrauben Schroeven 8.8
								a	b	c	d	e	f	g	h	j	k	m	n							
30	5041	0,42	1,07	0,69	6,8	ADP 30-4	1	384	192	140	170	212	224	18	112	280	17	61	228	43	3/4 NPT	4xM16				
45	7561	0,42	1,07	0,69	6,8	ADP 45-4	1	384	192	140	170	212	224	18	112	280	17	61	228	44	3/4 NPT	4xM16				
60	10071	0,42	1,07	0,69	6,8	BDP 60-4	1	384	192	140	170	212	224	18	112	280	17	61	228	48	3/4 NPT	4xM16				
90	15112	0,42	1,07	0,69	6,8	BDP 90-4	1	416	192	140	170	212	224	18	112	280	17	61	228	52	3/4 NPT	4xM16				
125	20986	0,42	1,07	0,69	6,8	BDP 126-4	1	496	192	140	170	212	224	18	112	280	17	61	228	59	3/4 NPT	4xM16				
150	25183	0,42	1,07	0,69	6,8	BDP 151-4	1	496	192	140	170	212	224	18	112	280	17	61	228	62	3/4 NPT	4xM16				
150	25183	0,96	1,91	0,79	8,3	CDP 150-4	2	463	250	83	229	252	267	21	142	325	24	70	289	94	3/4 NPT	6xM20				
200	33588	0,96	1,91	0,79	8,3	CDP 201-4	2	513	250	83	229	252	267	21	142	325	24	70	289	96	3/4 NPT	6xM20				
200	33588	1,70	2,95	0,84	8,5	DDP 201-4	2	588	285	105	248	297	292	21	151	353	28	70	325	124	3/4 NPT	6xM20				
300	50377	1,70	2,95	0,84	8,5	DDP 301-4	2	588	285	105	248	297	292	21	151	353	28	70	325	132	3/4 NPT	6xM20				
480	80601	3,60	6,40	0,83	9,1	GDP 480-4	2	787	320	118	280	370	330	26	179	399	30	80	362	255	3/4 NPT	6xM24				

## 6 pole vibrator motors (1175 min<sup>-1</sup>) | 6-polige Vibrationsmotoren (1175 min<sup>-1</sup>) | 6-polige vibrator motoren (1175 min<sup>-1</sup>)

Working moment Arbeitsmoment kgcm	Centrifugal force Fliehkraft N	Power consumption Leistungsaufnahme kW	Nominal current at 460V Nennstrom bei 460V A	Power factor Leistungsfaktor cos φ	Starting current ratio Anzugsstrom/Nennstrom IA/IN	Type	Dimensions Maßskizze Maatschets	Dimensions Maße Maatschets mm																Weight Gewicht kg	Cable gland Kabelverschraubung Kabeldoorvoer CSA/FM	Hexagon screw Schrauben Schroeven 8.8
								a	b	c	d	e	f	g	h	j	k	m	n							
45	3403	0,46	1,18	0,78	2,7	ADP 45-6	1	384	192	140	170	212	224	18	112	280	17	61	228	44	3/4 NPT	4xM16				
60	4540	0,46	1,18	0,78	2,7	BDP 60-6	1	384	192	140	170	212	224	18	112	280	17	61	228	48	3/4 NPT	4xM16				
90	6816	0,46	1,18	0,78	2,7	BDP 90-6	1	416	192	140	170	212	224	18	112	280	17	61	228	52	3/4 NPT	4xM16				
150	11356	0,46	1,18	0,78	2,7	BDP 150-6	1	496	192	140	170	212	224	18	112	280	17	61	228	62	3/4 NPT	4xM16				
200	15141	0,55	1,53	0,61	6,8	CDP 200-6	2	463	250	83	229	252	267	21	142	325	24	70	289	97	3/4 NPT	6xM20				
300	22712	0,55	1,53	0,61	6,8	CDP 300-6	2	513	250	83	229	252	267	21	142	325	24	70	289	109	3/4 NPT	6xM20				
300	22712	1,70	3,30	0,78	5,9	DDP 301-6	2	588	285	105	248	297	292	21	151	353	28	70	325	132	3/4 NPT	6xM20				
500	37854	1,70	3,30	0,78	5,9	DDP 501-6	2	632	285	105	248	297	292	21	151	353	28	70	325	155	3/4 NPT	6xM20				
700	52995	3,00	5,60	0,75	10,6	FDP 700-6	2	699	320	118	280	370	330	26	179	399	30	80	362	257	3/4 NPT	6xM24				
800	60566	3,00	5,60	0,75	10,6	FDP 800-6	2	787	320	118	280	370	330	26	179	399	30	80	362	267	3/4 NPT	6xM24				
800	60556	3,70	7,20	0,76	10,7	GDP 800-6	2	787	320	118	280	370	330	26	179	399	30	80	362	278	3/4 NPT	6xM24				
1000	75698	3,70	7,20	0,76	10,7	GDP 1000-6	2	787	320	118	280	370	330	26	179	399	30	80	362	294	3/4 NPT	6xM24				



# » Dimensions | Maße | Maatschets 60 Hz

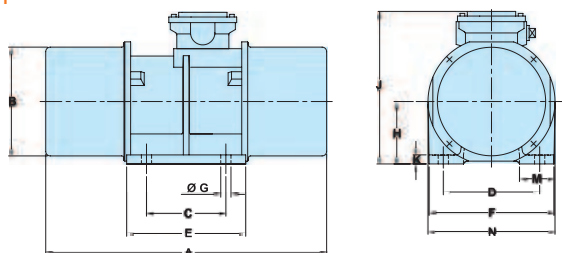
8 pole vibrator motors (855 min<sup>-1</sup>) | 8-polige Vibrationsmotoren (855 min<sup>-1</sup>) | 8-polige vibrator motoren (855 min<sup>-1</sup>) |

Working moment Arbeitsmoment Arbeidsmoment kgcm	Centrifugal force Filekracht Centrifugale kracht N	Power consumption Leistungsaufnahme Vermeden kW	Nominal current at 460V Nennstrom bei 460V Stroomsterkte bij 460V A	Power factor Leistungsfaktor Opbrengsfactor cos φ	Starting current ratio Anzugsstrom/Nennstrom Aanloop-/Nominiaalstroom IA/IN	Type	Dimensions Maßskizze Maatschets	Dimensions Maße Maatschets mm												Weight Gewicht Gewicht kg	Cable gland Kabelverschraubung Kabeldoorvoer CSA/FM	Hexagon screw Schrauben Schroeven 8.8
								a	b	c	d	e	f	g	h	j	k	m	n			
60	2403	0,40	1,32	0,64	9,1	BDP 60-8	1	384	192	140	170	212	224	18	112	280	17	61	228	48	3/4 NPT	4xM16
150	6011	0,40	1,32	0,64	9,1	BDP 150-8	1	496	192	140	170	212	224	18	112	280	17	61	228	62	3/4 NPT	4xM16
200	8012	0,40	1,32	0,64	9,1	BDP 200-8	1	570	192	140	170	212	224	18	112	280	17	61	228	65	3/4 NPT	4xM16
300	12023	1,00	2,55	0,71	3,9	CDP 300-8	2	513	250	83	229	252	267	21	142	325	24	70	289	112	3/4 NPT	6xM20
500	20045	1,50	3,40	0,78	4,5	DDP 501-8	2	632	285	105	248	297	292	21	151	353	28	70	325	158	3/4 NPT	6xM20
600	24046	1,50	3,40	0,78	4,5	DDP 600-8	2	632	285	105	248	297	292	21	151	353	28	70	325	169	3/4 NPT	6xM20
800	32064	3,00	5,50	0,81	9,2	FDP 800-8	2	787	320	118	280	370	330	26	179	399	30	80	362	267	3/4 NPT	6xM24
1000	40080	3,00	5,50	0,81	9,2	FDP 1000-8	2	787	320	118	280	370	330	26	179	399	30	80	362	275	3/4 NPT	6xM24
1300	52113	3,70	7,80	0,72	7,9	GDP 1300-8	2	864	320	118	280	370	330	26	179	399	30	80	362	311	3/4 NPT	6xM24
1500	60125	3,70	7,80	0,72	7,9	GDP 1500-8	2	928	320	118	280	370	330	26	179	399	30	80	362	356	3/4 NPT	6xM24

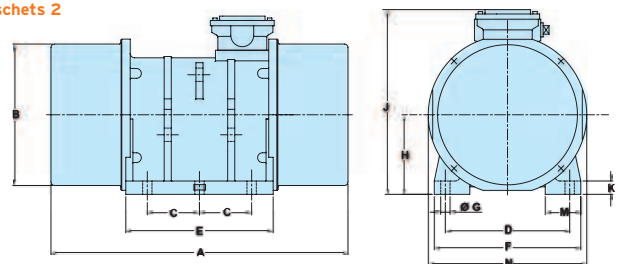
\*working moment = 2 x static moment; Arbeitsmoment = 2 x statisches Moment; arbeidsmoment = 2 x statische moment

\*\* 1 N = 0,102 Kg ; 1 Kg = 9,81 N

Dimensioned sketch 1  
Maßskizze 1  
Maatschets 1



Dimensioned sketch 2  
Maßskizze 2  
Maatschets 2



schematic diagram - schematische Darstellung - schematische presentatie

## Standard design

- 380 - 415V, 50Hz
- 460 - 480V, 60Hz
- Protection class IP 65 according to DIN 40050
- Insulation class F
- Tropicalised
- Stainless steel end covers fitted to all motors up to type FDP 700, deep drawn steel sheet end covers, powder coated in color RAL 5015 blue, fitted to larger motor sizes.

## Following options on request

- Alternative voltages

## Installation, operating and re-lubrication

Refer to our Installation and Operating Manual

**The motors are delivered without cable gland.**

## Standardausführung

- 380 - 415V, 50Hz
- 460 - 480V, 60Hz
- Schutzart IP 65 nach DIN 40050
- Isolationklasse F
- Tropenisolation
- Schutzhauben in rostfreiem Stahl bis Typ FDP 700, ab Typ FDP 800 Tiefziehblech pulverbeschichtet RAL 5015 blau

## Sonderausführungen auf Anfrage

- Andere Spannungen

## Montage, Inbetriebnahme und Nachschmierung

Hierzu ist unbedingt unsere Montage- und Betriebsanleitung zu beachten.

## Standaard uitvoering

- 380 - 415V, 50Hz
- 460 - 480V, 60Hz
- Beschermingsgraad IP 65 volgens DIN 40050
- Isolatieklasse F
- Tropenisolatie
- Beschermkappen van roestvrij staal t/m type FDP 700, vanaf type FDP 800 diepgetrokken plaatstaal, gepoedercoat, in RAL 5015 blauw

## Speciale uitvoeringen op aanvraag

- Andere spanningen

## Montage, inbedrijfstelling en nasmeren

Hiervoor a.u.b. de montage- en gebruikshandleiding raadplegen.