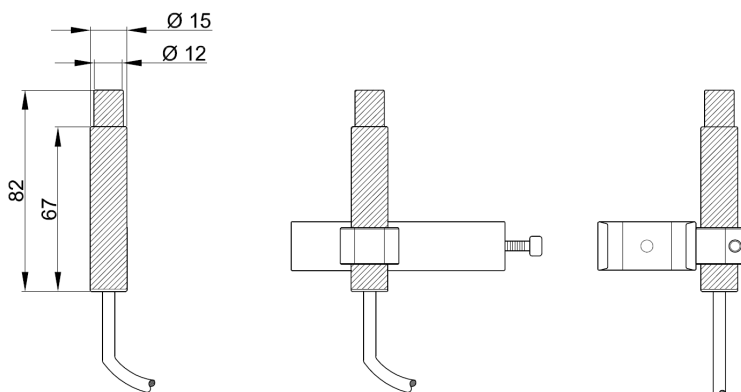


ACCESSORI INDICATORI DI LIVELLO MAGNETICI

INTERRUTTORE DI LIVELLO tipo TIM NSB 1240

Gli interruttori di livello per magnetici vengono utilizzati per monitorare livelli precisi. Il segnale binario ottenuto può essere trasmesso per attivare allarmi o altri controlli.



Codice: TIM NSB 1240

Specifiche tecniche:

| Codice | TIM NSB 1240 |
|------------------------------|--|
| Tipo di contatto | SPDT |
| Tipo di lavoro | Bistabile |
| Funzionamento | Scambio |
| Materiale del contatto | Fe/Ni con Rodio |
| Potenza di comando max. | 60 VA / 30 W |
| Corrente di comando max. | 0,8 A |
| Tensione di comando max. | 220 V |
| Durata meccanica | 100 milioni di manovre |
| Frequenza di manovra | 250 imp/s |
| Precisione alla ripetibilità | 0,1 mm |
| Resistenza agli urti | 30 g / 11 ms |
| Resistenza alle vibrazioni | 0,35 mm 10-55Hz |
| Temperatura di lavoro | -30°C / +160°C |
| Protezione in ingresso | IP 67 |
| Custodia | LAESTRA (SPS) G40 |
| Cavo di collegamento | Gomma silicone 3 x 0,75 mmq; Lunghezza 3 m Tensione nominale 300 / 500 V Tensione di prova 2 KV Conformi alla tabella 5 delle Norme CEI 20-29 |

Schema elettrico:

