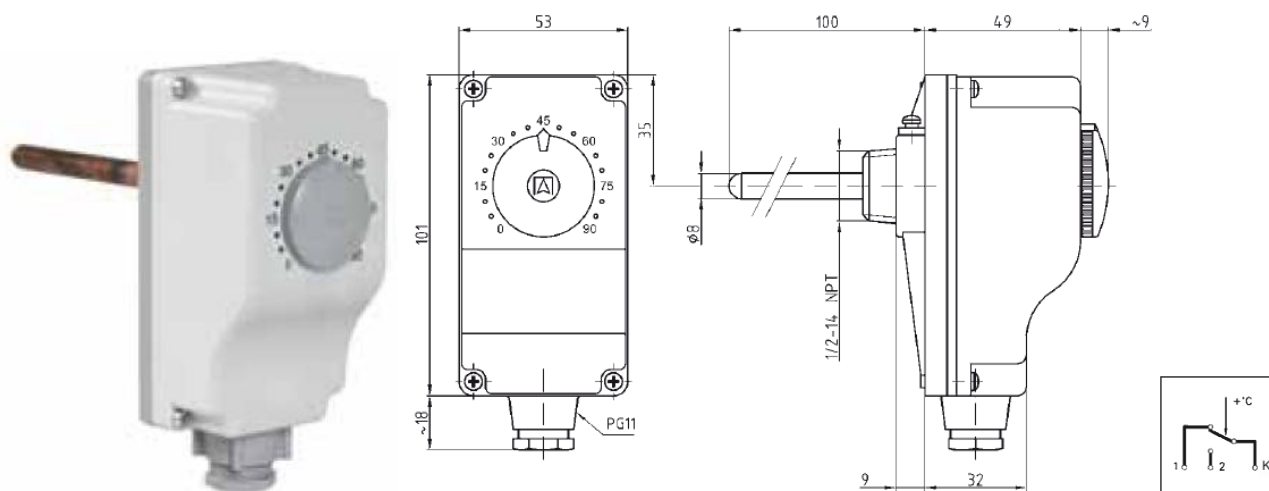


Tauchthermostat

GTT/7P1 – außen einstellbar

GTT/7P2 – innen einstellbar



Technische Beschreibung

| | |
|----------------------|--|
| Verwendung: | Tauchthermostat mit CU-Tauchhülse für Einsatz bei Heizung, Klima, Lüftung |
| Einstellbereich: | 0 / 90°C - GTT / 7P1 - Temperatur von außen einstellbar - GTT / 7P2 - Temperatur von innen einstellbar |
| Schaltpunkttoleranz: | $T_{min} \pm 6 \text{ K}$, $T_{max} \pm 4 \text{ K}$ |
| Schaltdifferenz: | $6 \text{ K} \pm 2 \text{ K}$ |
| Fühlerelement: | Flüssigkeitsgefüllt, $T_{max} = 130^\circ\text{C}$ |
| Schaltkontakt: | Umschaltkontakt, 16 (4) A 250 V |
| Gehäuse: | Kunststoff |
| Schutzart: | IP 43 |
| Leitungseinführung: | Verschraubung PG 11 unten |
| Tauchhülse: | Messingstutzen 1/2", mit Kupferhülse - Durchmesser 8 mm, max. 4 bar Kupferhülse Standardlänge 100 mm, optional 200 mm (nur 7P1) |
| Konformität: | CE-Kennzeichnung, EU-Richtlinien 2014/35/EU (LVD), 2014/30/EU (EMV), 2011/65/EU (RoHS) |

Sicherheitshinweise: Elektrische Gefahren durch spannungsführende Teile.



Es besteht die Gefahr eines Stromschlages mit Gesundheitsgefährdung oder Todesfolge.

Montage, Inbetriebnahme, Reparaturen und Außerbetriebnahme sind von sachkundigen Personen entsprechend den gesetzlichen Bestimmungen durchzuführen. Arbeiten an elektrischen Teilen dürfen nur von einer Elektrofachkraft ausgeführt werden.

Vor Entfernen der Geräteabdeckung oder bei Beschädigung der Abdeckung Gerät vom Netz trennen. Spannungsführende Teile niemals berühren!

Wärmebeständigkeit der Anschlussleitungen prüfen.



Gerät nicht im Hausmüll entsorgen. Gerät entsprechend den örtlichen Vorschriften (Elektro-Altgeräte) zu entsorgen.

HK 05/16



AFRISO-EURO-INDEX GmbH - AT-6890 Lustenau - Reichshofstraße 7 a
www.afriso.at - Tel. 05577/83255 - Fax 05577/86322 - E-Mail: office@afriso.at