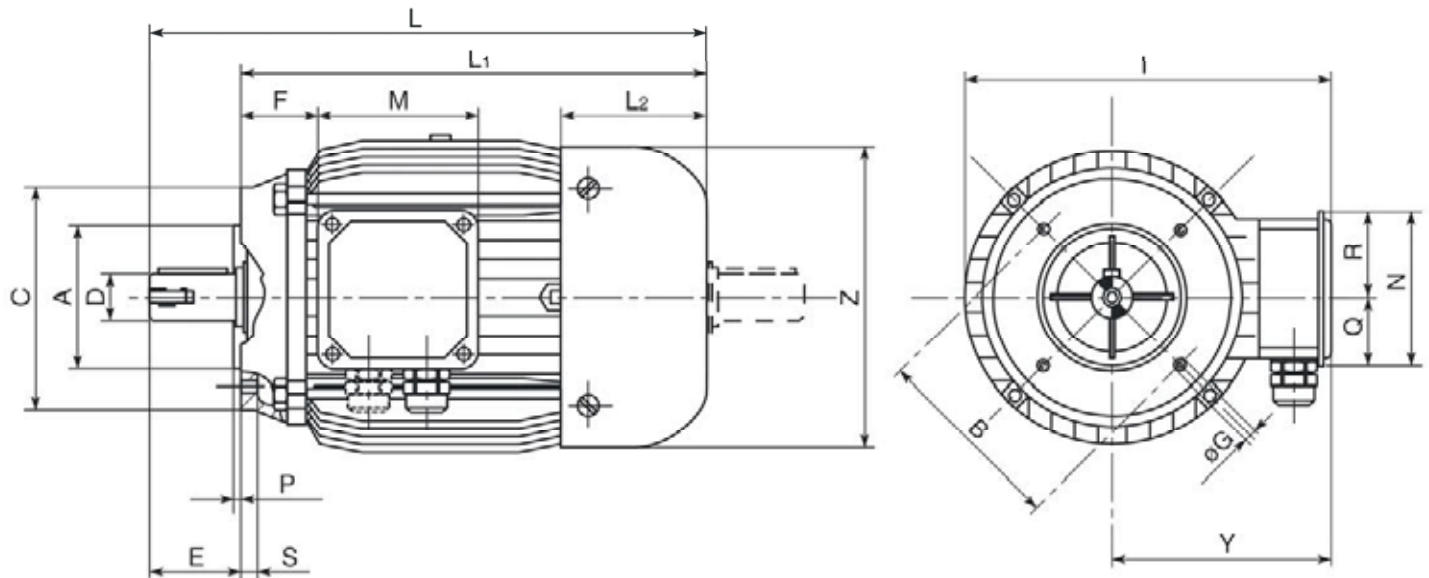
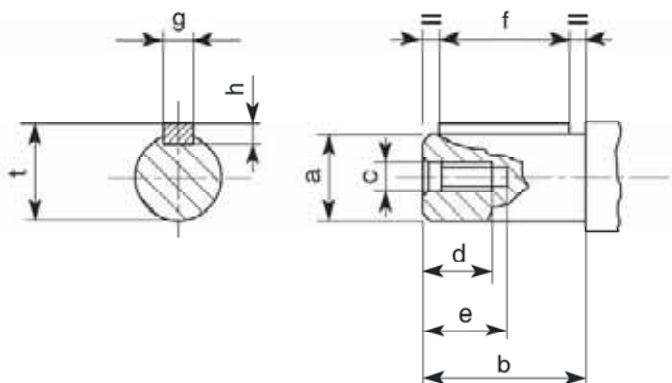


ABMESSUNGEN SERIE M & SERIE DP

Flanschausführung: Bauform IM B14, IM V18, IM V19



Typ M-DP	A	B	C	D	E	F	G	I	L	L ₁	L ₂	M	N	P	Q	R	S	Y	Z
50L	50	65	80	9	20	25	M5	128	164	144	45	64	64	2	32	32	7	80	98
56	50	65	80	9	20	30	M5	165	187	167	54	92	92	2	34	58	8,5	110	110
63	60	75	90	11	23	25	M5	176	216	193	61	92	92	2	34	58	9	115	123
71	70	85	105	14	30	25	M6	192	245	215	71	92	92	2,5	40	52	12	124	138
80	80	100	120	19	40	30	M6	218	275	235	75	110	110	3	50	60	12	141	156
90S	95	115	140	24	50	33	M8	233	300	250	85	110	110	3	50	60	15	146	176
90L	95	115	140	24	50	33	M8	233	325	275	85	110	110	3	50	60	15	146	176
100	110	130	160	28	60	40	M8	253	365	305	95	110	110	3,5	55	55	16,5	157	194
112	110	130	160	28	60	45	M8	278	385	325	99	110	110	3,5	55	55	16,5	170	220
132S	130	165	200	38	80	50	M10	323	460	380	117	124	124	3,5	62	62	18	195	256
132L	130	165	200	38	80	50	M10	323	490	410	117	124	124	3,5	62	62	18	195	256
160S	180	215	252	42	110	90	M12	387	600	490	145	185	172	4	86	86	18	232	310
160L	180	215	252	42	110	90	M12	387	644	534	145	185	172	4	86	86	18	232	310



Typ M-DP	a	b	c	d	e	f	g	h	t
50	9	20	M4	10	14	15	3	3	10,2
56	9	20	M4	10	14	15	3	3	10,2
63	11	23	M4	10	14	15	4	4	12,5
71	14	30	M5	13	18	20	5	5	16
80	19	40	M6	16	22	30	6	6	21,5
90	24	50	M8	20	28	35	8	7	27
100/112	28	60	M10	25	35	45	8	7	31
132	38	80	M12	32	44	60	10	8	41
160	42	110	M16	32	44	90	12	8	45