

- **Prodotto di origine italiana**
- Esecuzioni in PP - PVDF
- Impiego sottobattente
- Assenza di saldature
- Portata max. da 7 m<sup>3</sup>/h
- Prevalenza max. 8,5 mt
- Estrema facilità di manutenzione
- Basso costo dei ricambi
- Non si verificano perdite di fluido
- Viscosità fino a 150 CPS
- Fornibili con attacchi NPT (su richiesta)
- **TEMPERATURE DI ESERCIZIO:**  
PP min. +3°C / max. +65°C  
PVDF min. +3°C / max. +95°C
- Servizio continuo: SI
- Garanzia: 1 anno, secondo le nostre condizioni generali di vendita
- Ricambi: per identificare le parti di ricambio controllare gli esplosi presenti alla fine del manuale d'uso e manutenzione.

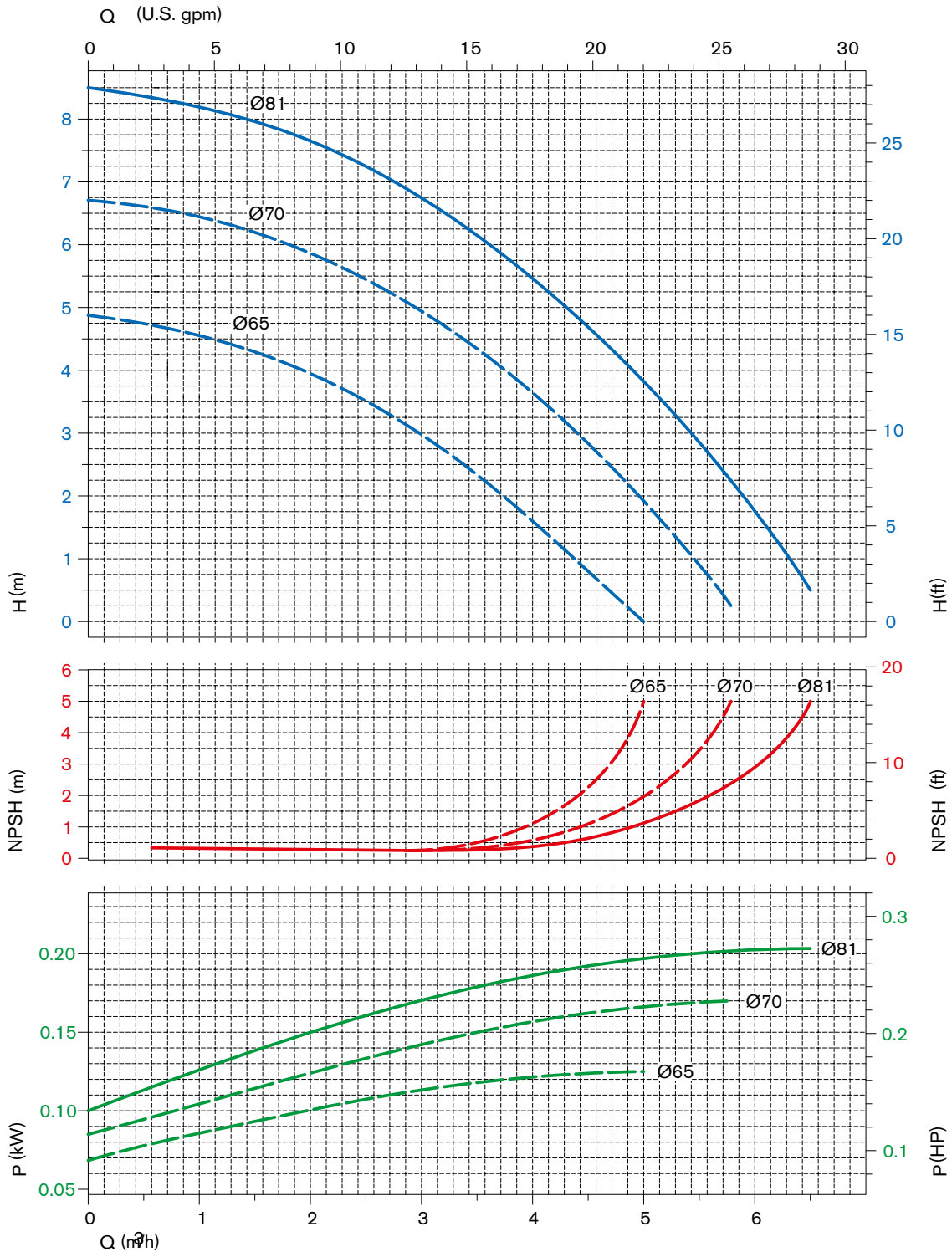
MODELLO	Kw MOTORE	HP	CASSA	RPM	SPECIFICHE MOTORE
DM06	0,25	0,35	B3+B5	2900	TRIFASE V 230 / 400 - 50 / 60 HZ 2 POLI (disponibilità motore monofase) classe di rendimento IE1 protezione IP55 - Temperatura ambiente -30°C + 45°C / Disponibilità motore ATEX
	0,37	0,5	B3+B5	2900	TRIFASE V 230 / 400 - 50 / 60 HZ 2 POLI (disponibilità motore monofase) classe di rendimento IE1 protezione IP55 - Temperatura ambiente -30°C + 45°C / Disponibilità motore ATEX

ATTENZIONE: dati tecnici motore standard, per qualsiasi esecuzione speciale in riferimento al fluido pompato contattare il servizio tecnico DEBEM.



**Attacchi aspirazione** G 1" f (o DN 25 su richiesta)  
**Attacco mandata** G 3/4" m (o DN 20 su richiesta)  
**Portata max.** 7 m<sup>3</sup>/h  
**Prevalenza max.** 8,5 mt  
**Materiali di costruzione** PP - PVDF



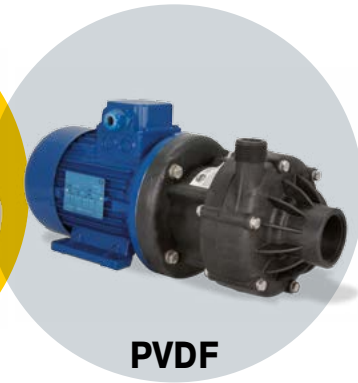


girante	motore 0,25 Kw (0.35 HP)	motore 0,37 Kw (0.50 HP)
ø 81mm*	fino a 1,2	fino a 1,8
ø 70 mm	fino a 1,5	fino a 2
ø 65 mm	fino a 1,8	fino a 2

\*standard

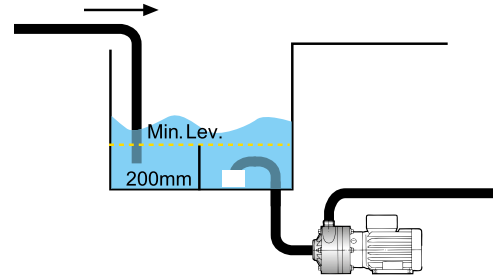
Le curve e le prestazioni sono riferite a pompe con bocca di mandata libera, con acqua a 20°C motore a due poli 50 Hz (2900rpm).

**MATERIALI FORNIBILI**

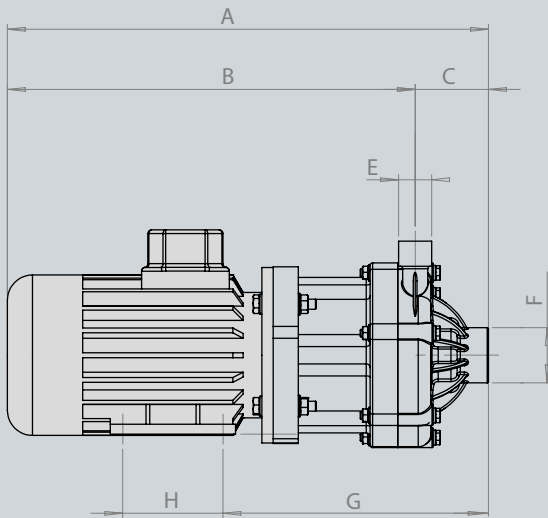


**INSTALLAZIONI**

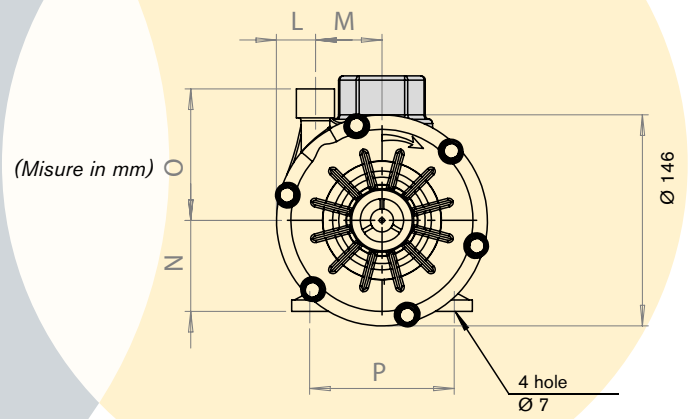
**SOTTO BATTENTE**



**DM06**  
PP/PVDF



**DM06**  
PP/PVDF



**Imballo:** cassa in legno - cm 47 x 23 x 35 - peso 8 Kg  
(il peso si riferisce solo all'imballo senza la pompa al suo interno).

MODELLO	CASSA	POTENZA	A	B	C	E	F	G	H	L	M	N	O	P	KG PP	KG PVDF
DM06	IEC 63	0,25 Kw	383	325	58	3/4" m <sup>(*)</sup>	1" f <sup>(*)</sup>	211	80	27	46	63	91	100	6,7	7
DM06	IEC 71	0,37 Kw	404	346	58	3/4" m <sup>(*)</sup>	1" f <sup>(*)</sup>	217	90	27	46	71	91	112	7,5	7,8
DM06	NEMA 56C	0,5 Hp	436	377	58	3/4" m <sup>(*)</sup>	1" f <sup>(*)</sup>	228	90	27	46	89	91	112	-	-

(\*) gas bsp o NPT

## CODIFICA CODICI POMPE DM

ex. **DM06P-SD1BE071**

DM06 in PP, Reggispinta standard, O-Ring EPDM, Girante Ø 81, Attacco BSP, Flangia motore Mec, Cassa 071

DM06	P-	S	D	1	B	E	071
MODELLO POMPA	CORPO POMPA	REGGISPINTA	O-RING	GIRANTE	ATTACCO	FLANGIA MOTORE	CASSA
<b>DM06</b>	<b>P</b> - Polipropilene <b>FC</b> - PVDF +CF	<b>S</b> - Standard (ceramica + PTFE Grafite)	<b>D</b> - EPDM <b>V</b> - Viton	<b>DM06</b> 1=Ø 81 2=Ø 70 3=Ø 65	<b>N</b> - NPT <b>B</b> - BSP	<b>E</b> - MEC <b>U*</b> - NEMA	<b>DM06</b> 063 071

\* Fornibile solo pompa, con flangia americana, per accoppiamento con motore NEMA

Attenzione: in caso di scelta pompa per accoppiamento con motore NEMA, verrà fornita la pompa con flangia di accoppiamento idonea, ma non il motore NEMA, non previsto dal nostro standard.

## PRINCIPALI SETTORI APPLICATIVI

