

ISSUE	DATE	CHANGE NO.	USED IN	Wallace & Tiernan <small>an EVOQUA brand</small>	SAP ASSY. NO.	B/M SHEET	A
					W3T99059	1 OF 2	
					LEGACY ASSY. NO.		
					U27550		

17 18	10/3/16 11/07/16	31438 31449	USED ON SO	TITLE	DRWN.	CH'K.	ENG.
			SHOP ORDER		VALVE, PRESSURE CHECK 10K CHLOTINATOR	JS	
			FOR QUANT.		PROD.	RELEASE DATE	
			REFERENCE:				

SYMBOL/KEY NO.	DESCRIPTION	PART No.		UNIT AMOUNT
		SAP	Legacy	

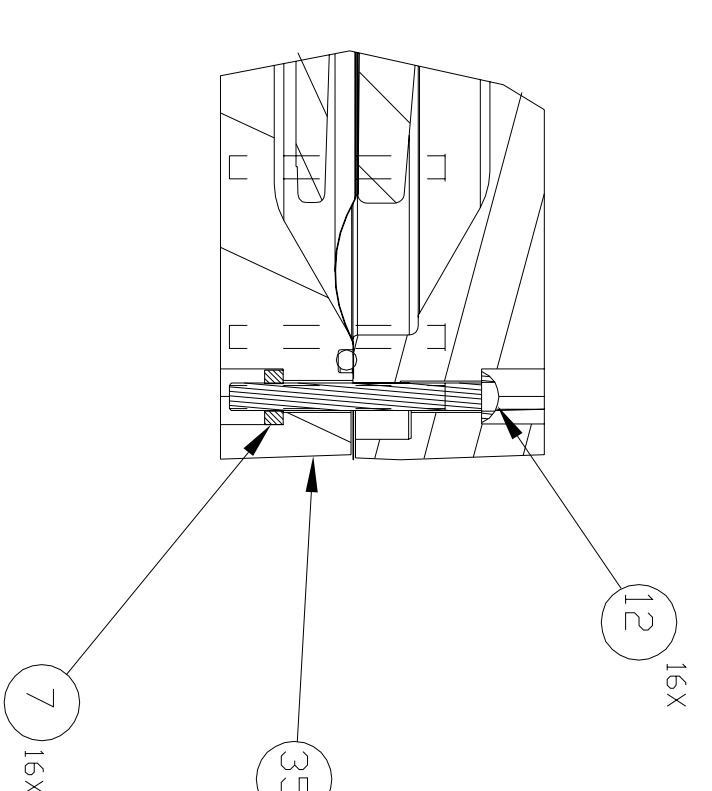
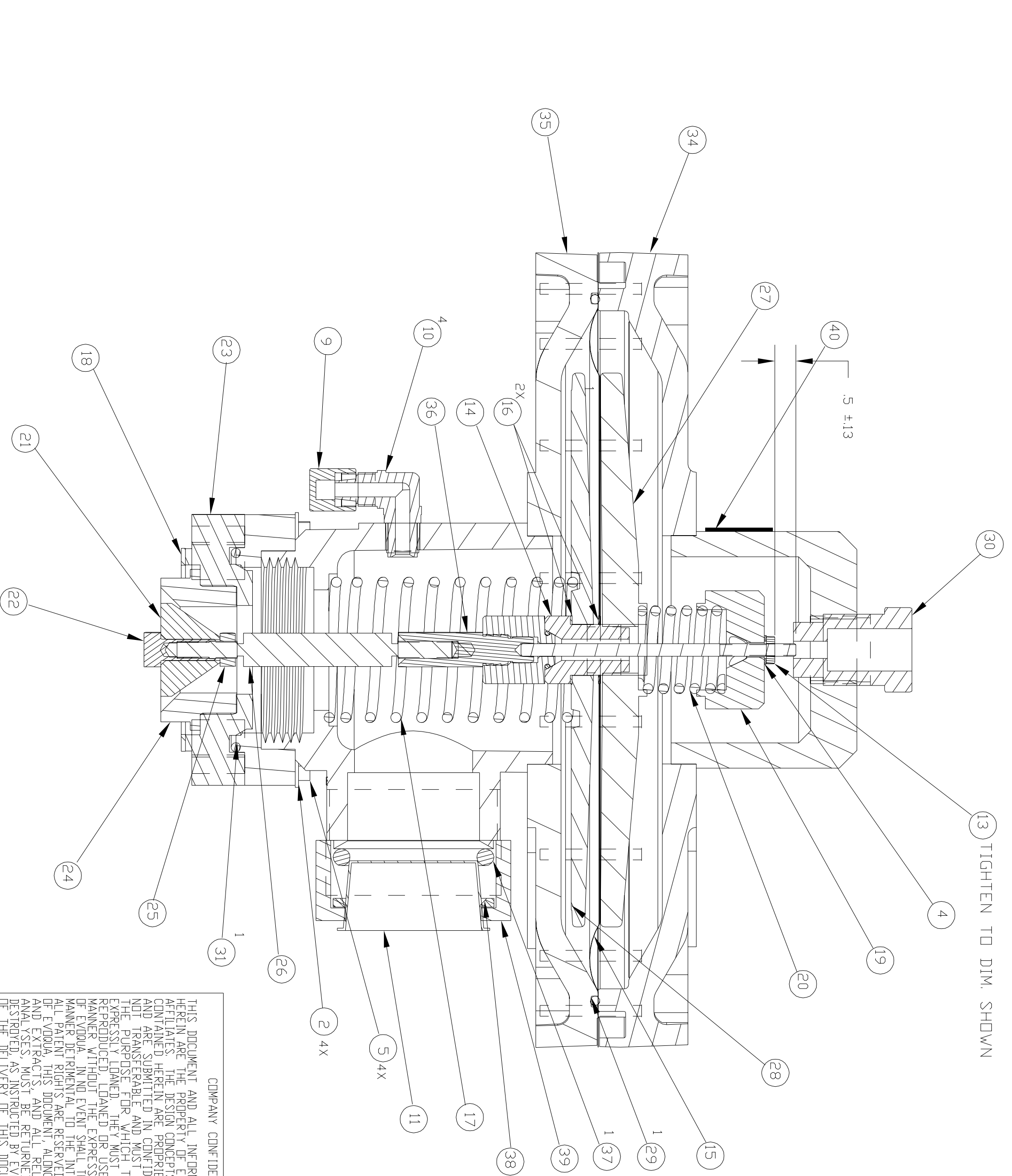
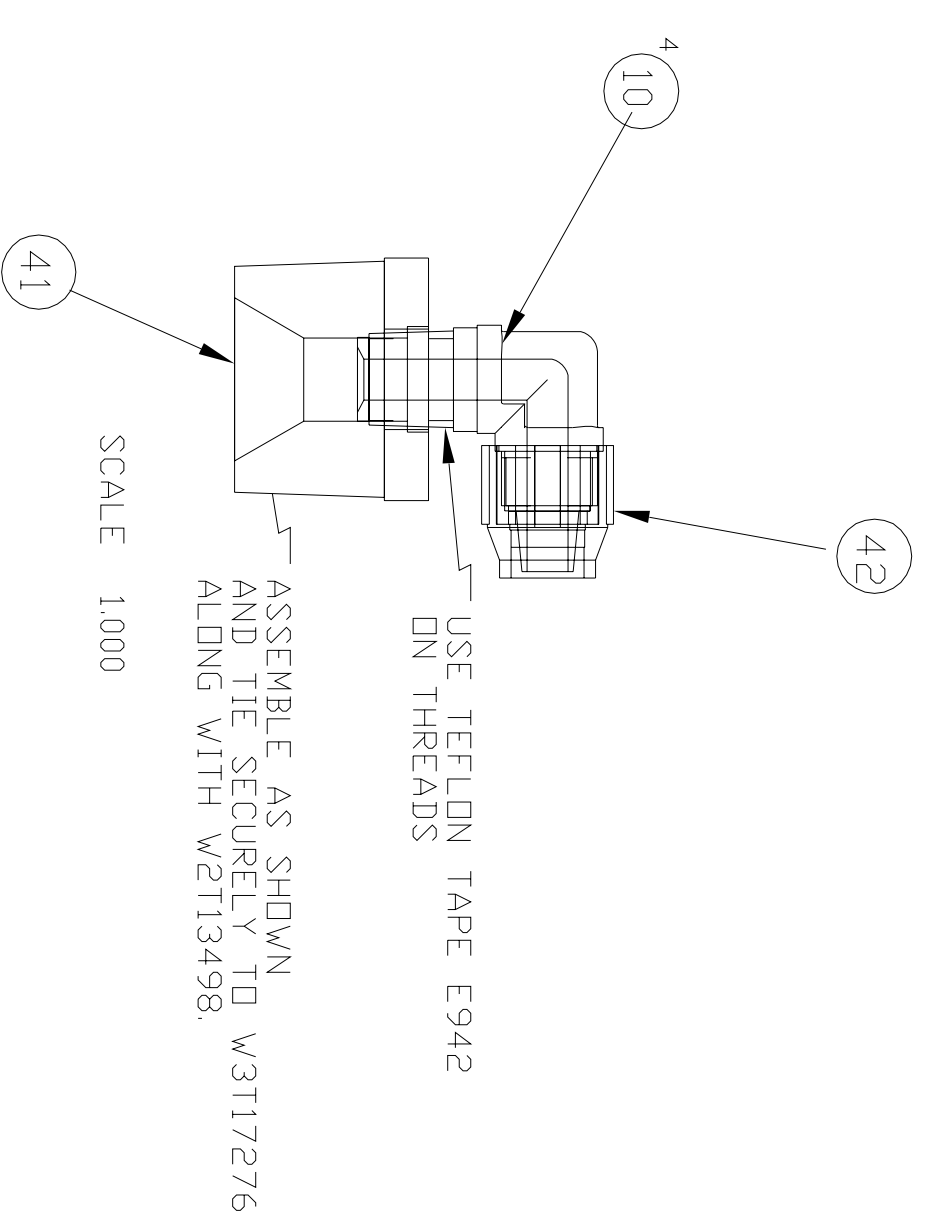
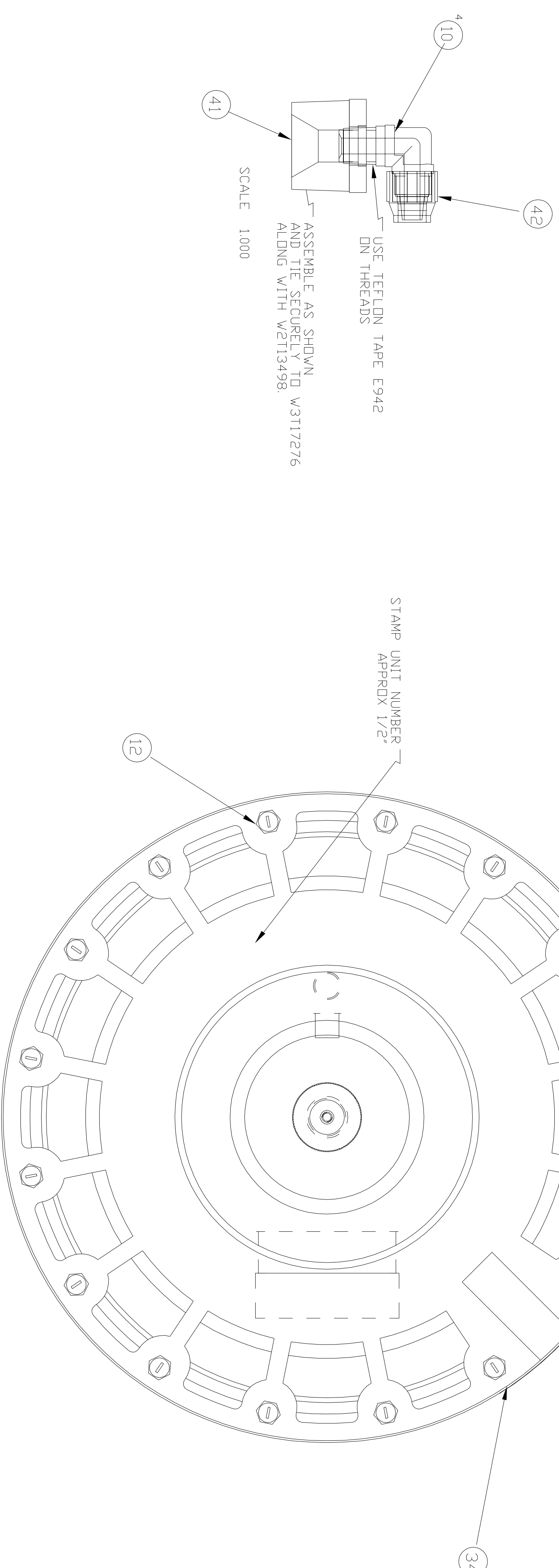
2	WASHER,FLT,.250,MON,.687*.260*	W2T17430	P16556	4
4	WASHER,BZG,SLVR,.421*.250*.062	W2T375942	P3194	1
5	BOLT,.250-20*1.5,HXHD,MON	W2T16976	P32413	4
7	NUT;10 DIA;SS	W2T19401	P35110	16
9	NUT;0.5 IN DIA;NC-1;PVC;RH THD;20	W2T375991	P37823	1
10	UNION ELBOW 90°; PVC;1/4-18NPT	W3T172760	P39235	2
11	CAPLUG,#21,RED POLYE	W2T19203	P42167	1
12	SCREW,MACH RND HD #10-24 1.75"	W2T17600	P48658	16
13	NUT,HX,.375,SLV	W2T15257	P51366	1
14	SEAT CHECK SCREW, 0.75-16 UNF	W2T15258	P51370	1
15	DIAPHRAGM,FEP	W2T14904	P51372	1
16	GASKET,PRS CHK,.030,VLT	W2T15255	P51373	2
17	SPRING,COMP 2.15"OD 3.832"LG HA	W2T376141	P51383	1
18	GASKET,RING FLAT 0.625 IN THK PB	W2T15250	P51386	1
19	SPRING,RETNR PRE CHK 1.75"D PVC	W2T15251	P51387	1
20	SPRING,COMP 1.15"OD 0.15"ID HAST	W2T15252	P51389	1
21	CHECK,PRESS CHECK,KYN	W2T14905	P51396	1
22	INSERT,PRESS CHECK,MON	W2T15262	P51445	1
23	FLANGE,PRESS CHK STL	W2T14531	P53993	1
24	RAW STK,MACHINED SEAT,2.375" DI	W2T14532	P53994	1
25	NUT,HX,.25-20, MON	W2T17427	P16542	1
26	STEM,PRESS CHK C802V & C808V	W2T14505	P54050	1
27	PLATE,BK 8000 VAC SPLY SYS, PVC	W2T14242	P54919	1
28	PLATE,BACKING LOW,PVC	W2T14243	P54920	1
29	GASKET,CSM 5-457 10"ID;	W2T14062	P55615	1
30	SUPPORT,DPHRM 1.25"	W2T14067	P55617	1
31	GASKET,SEAL STD #232 THK VITON	W2T13588	P57183	1
34	BONNET,10000 PPD PRES CHK-RLF	W3T110017	U26572	1
35	VALVE,ACCY BDY&FLG 10K PPD	W3T107838	U26844	1
36	CHECK UNIT	W2T13691	U27488	1
37	GASKET,RING,RUB,2.375*1.875*.2	W2T375928	P28509	1
38	WASHER,NUT 2.31"OD 1.97"ID 0.125"	W2T19819	P37015	1
39	NUT,UNION,PVC	W2T17706	P36802	1
40	LABEL,ANNUAL MAINTENANCE REQ	W2T11835	P54516	1
41	BUSHING,PIPE 0.75"x0.25" MPTxFPT	W2T19298	P23664	1
42	UNION NUT PVC;1/2-20UNF-2B	W3T169111	PXB39234	1

ISSUE	DATE	CHANGE NO.	USED IN	Wallace & Tiernan® <small>an EVOQUA brand</small>	SAP ASSY. NO. W3T99059 LEGACY ASSY. NO. U27550	B/M SHEET 2 OF 2	A
-------	------	------------	---------	---	---	---------------------	----------

17 18	10/3/16 11/07/16	31438 31449	USED ON SO	TITLE VALVE, PRESSURE CHECK 10K CHLOTINATOR	DRWN. JS	CH'K.	ENG.
			SHOP ORDER		PROD.	RELEASE DATE	
FOR QUANT.							
REFERENCE:							

SYMBOL/KEY NO.	DESCRIPTION	PART No.		UNIT AMOUNT
		SAP	Legacy	

43	TAG, INST FOR PRESS CHK VLV	W2T13498	L2766	1
44	COVER, PROT PRS CHK V, 5.875	W2T13758	P56560	1
45	TAG, TESTED PRIOR TO SHIPPING	W2T18473	L21	1
46	SEPARATOR, 3-1/2" SQUARE	W2T18156	B5266	2
47	TAPE, THREAD SEALING .375" W; .003	W2T409235	E942	1
48	GREASE, HALOCARBON		E1595	1
49	PROCEDURE, APPLICATION		F1761	1
50	PROCEDURE, TEST		F4048	1



- NOTES:
1. APPLY LIGHT COAT OF HALOCARBON GREASE E1596 TO ALL O-RINGS AND NON-METAL GASKETS.
 2. PLACE GASKET INTO PROTECTIVE CARDBOARD AND THEN ATTACH PROTECTIVE COVER W21137588REF.) TO UNIT WITH TAPE. TEST PER F4048
 3. APPLY E942 TEFLON TAPE ON THRD'S.
 4. APPLY PER F1761

LEGACY-427550

NOTE: SEE SEPARATE SHEET FOR B/M.

COMPANY CONFIDENTIAL

THIS DOCUMENT AND ALL INFORMATION CONTAINED HEREIN IS UNCLASSIFIED EXCEPT WHERE SHOWN OTHERWISE. THE DESIGN CONCEPTS AND INFORMATION CONTAINED HEREIN ARE PROPRIETARY TO EVODIA AND NOT BE LOANED, REPRODUCED, COPIED, REPRODUCED, TRANSMITTED, OR DISSEMINATED IN ANY MANNER WITHOUT THE EXPRESS WRITTEN CONSENT OF EVODIA. THIS DOCUMENT IS THE PROPERTY OF EVODIA AND IS TO BE RETURNED TO EVODIA UPON THE DEMAND OF EVODIA. THIS DOCUMENT, ALONG WITH ALL CONTENTS AND TITLES, MUST BE RETURNED TO EVODIA UPON THE DEMAND OF EVODIA. THIS DOCUMENT, ACCEPTANCE OF WHICH IS THE BASIS OF THE CONTRACT, IS HEREBY ACCEPTED TO THESE TERMS AND CONDITIONS.

MATERIAL:		TITLE	
VALVE, PRESSURE CHECK		10K CHILDRIATOR	
		REV. 18 31449 11NDV16 SCALE: 0.751 DRN: . CHK: RELEASED: . ENG: . O.A.: NUMBER: W3199059 DESIGN CENTER USA SHEET 1 OF 2	
THIRD ANGLE PROJECTION		TOLERANCES TO F327400	
DWG: W3199059_427550-01B		DATE: 2006	

Schutzvermerk ISO 16016 (Protection notice ISO 16016)

de (deutsch)	Weitergabe sowie Vervielfältigung dieses Dokumentes, Verwertung und Mitteilung seines Inhalts sind verboten, soweit nicht ausdrücklich gestattet. Zuwiderhandlungen verpflichten zu Schadenersatz. Alle Rechte für den Fall der Patent-, Gebrauchsmuster- oder Geschmacksmustereintragung vorbehalten.
cs (tschechisch)	Reprodukování, šíření a poskytnutí tohoto dokumentu, jeho částí nebo jeho obsahu třetí osobě je bez výslovného souhlasu zakázáno. Porušení zákazu vede k odpovědnosti za vzniklou škodu. Všechna práva jsou vyhrazena rovněž v případech registrovaného patentu, průmyslového vzoru nebo výtvarného návrhu.
da (dänisch)	Dette dokument må ikke videregives til andre eller mangfoldiggøres, og dets indhold må ikke udnyttes eller offentliggøres, uden vores udtrykkelige tilladelse. Overtrædelser af dette vil medføre krav om skadeserstatning. Alle rettigheder forbeholdes, særlig retten til gennemførelse af patent-, brugsmodel- eller mønsterbeskyttelse.
en (englisch)	The reproduction, distribution and utilization of this document as well as the communication of its contents to others without explicit authorization is prohibited. Offenders will be held liable for the payment of damages. All rights reserved in the event of the grant of a patent, utility model or design.
es (spanisch)	Sin nuestra expresa autorización, queda terminantemente prohibida la reproducción total o parcial de este documento, así como su uso indebido y/o su exhibición o comunicación a terceros. De los infractores se exigirá el correspondiente resarcimiento de daños y perjuicios. Quedan reservados todos los derechos inherentes, en especial los de patentes, de modelos registrados y estéticos.
fr (französisch)	Toute communication ou reproduction de ce document, sous quelque forme que se soit, et toute exploitation ou communication de son contenu sont interdites, sauf autorisation expresse. Tout manquement à cette règle est illicite et expose son auteur au versement de dommages et intérêts. Tous droits réservés pour le cas de la délivrance d'un brevet, d'un modèle d'utilité ou d'un modèle de présentation.
it (italienisch)	È vietato consegnare a terzi o riprodurre questo documento, utilizzarne il contenuto o renderlo comunque noto a terzi senza esplicita autorizzazione. Ogni infrazione comporta il risarcimento dei danni subiti. Sono riservati tutti i diritti derivanti dalla concessione di brevetti per invenzioni industriali di utilità o di brevetti per modelli ornamentali.
ja (japanisch)	明確な許諾なしにこの文書を複製・頒布・利用する行為及びその内容を他のものに伝達する行為は禁止されている。違反者は、損害賠償の義務を負う。特許・実用新案・意匠権を登録する全ての権利は留保されている。
nl (niederländisch)	Zonder uitdrukkelijke voorafgaande toestemming is het verboden dit document dan wel de hierin vervatte informatie te gebruiken voor andere doeleinden dan waarvoor de informatie is vrijgegeven, dan wel te vermenigvuldigen, verspreiden of op enige andere wijze aan derden bekend te maken. Overtreders zijn verplicht de hieruit voortvloeiende schade te vergoeden. Alle rechten zijn voorbehouden, in het bijzonder het recht om octrooien, gebruiksmodellen en siermodellen aan te vragen.
no (norwegisch)	Kopiering, distribusjon og utnyttelse av dette dokumentet såvel som offentliggjøring av dets innhold uten vår uttrykkelige tillatelse er ikke tillatt. Overtredelse vil medføre krav om skadeserstatning. Alle rettigheter forbeholdes, særlig retten til gjennomførelse av patent-, bruksmodel- eller mønsterbeskyttelse.
pl (polnisch)	Reprodukcja, rozpowszechnianie i wykorzystywanie niniejszego dokumentu, jak również przekazywanie jego zawartości innym, bez uzyskania formalnego upoważnienia, są zabronione. Naruszający ten zakaz będą zobowiązani do wyrównania strat. Wszystkie prawa zastrzeżone w przypadku udzielenia patentu na wynalazek, prawa ochronnego na wzór użytkowy lub wzór przemysłowy.
pt (portugiesisch)	A reprodução, a distribuição e a utilização deste documento, assim como a comunicação do seu conteúdo a terceiros, são proibidas sem autorização expressa. Os infractores serão responsabilizados por perdas e danos. Todos os direitos são reservados no caso da concessão de uma patente, modelo de utilidade ou desenho industrial.
ru (russisch)	Передача и размножение этого документа, а также использование и передача его содержания без особого на то разрешения запрещены. Нарушения обязуют к возмещению нанесённого ущерба. Все права сохраняются, право на подачу заявки для получения патента, право на регистрацию промышленного образца или право на дизайн.
sv (Schwedisch)	Detta dokument får inte utan vårt tillstånd utlämnas till obehörig eller kopieras; ej heller får dess innehåll delges obehöriga eller utnyttjas. Överträdelse medför skadenståndsansvar. Alla rättigheter förbehålls, särskilt rätten att inlämna patent-, bruksmönster- eller mönsteransökningar.
zh (chinesisch)	本文未经许可不得转让及翻印，不允许引用或转载其内容，违者必纠，并须赔偿损失。保留专利及试样注册的所有权。



evoqua

Evoqua Water Technologies GmbH
89312 Guenzburg, Germany
Tel.+49 (0)8221 904-0