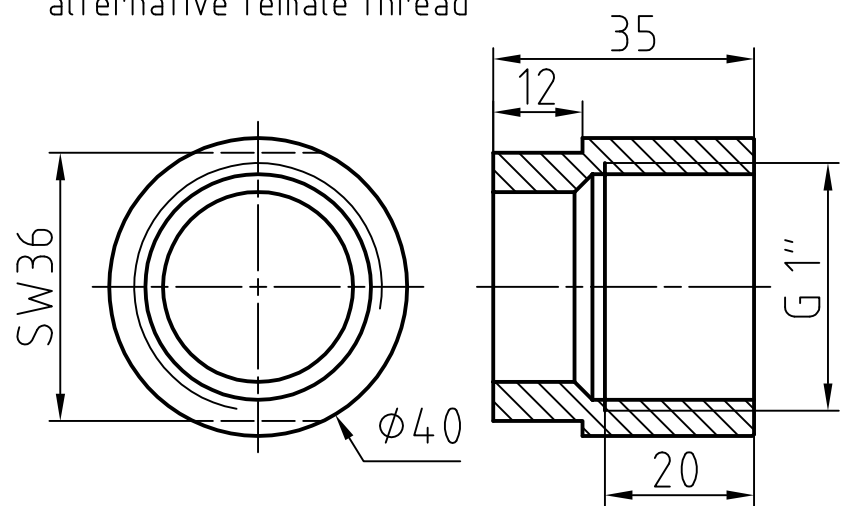


Anschlussvariante Innengewinde:  
alternative female thread



Anschlüsse:  
connections

F1,F2,F3,F4 = G 1"

Außen- oder Innengewinde  
male- or female thread

Standardanschlussbelegung:  
standard port assignment

F1 = Warme Seite ein  
warm side in

F3 = Warme Seite aus  
warm side out

F4 = Kalte Seite ein  
cold side in

F2 = Kalte Seite aus  
cold side out

Materialien:  
materials

Wärmeaustauschplatten 1.4404  
heat exchanger plates

Abschlussplatten 1.4571  
plates

Anschlüsse 1.4301  
connections

Lot: Cu 99,9%  
solder

Grenzbedingungen:  
boundary conditions

max. zul. Betriebsueberdruck: 36 bar  
max. working pressure

zul. Betriebstemperatur: -196 ... +200°C  
working temperature

Plattenanzahl no. of plates	N	min.4 / max.60
L-Maß dimension	mm	$L = 6,4 + (4 \times N)$
Leergewicht ca. empty weight	kg	$2,07 + (0,1985 \times N)$
Austauschfläche exchanging surface	m <sup>2</sup>	$0,035 \times (N-1)$
Volumen je Seite volume per side	L	$0,098 \times N/2$