

→ 1 ... 9



→ 28 ... 36



→ 10 ... 18



→ 37 ... 45



→ 19 ... 27



Reparaturanleitung

Repair instructions

Instructions de réparation

Istruzioni di riparazione

Messwerkwechsel

Changing the internal components

Echange des pièces internes

Sostituzione del dispositivo di misurazione

FRS 515 - FRS 525
FRS 5040 - FRS 5150
FRNG 515 - FRNG 520
FRNG 5040 - FRNG 5150

FRS 515 - FRS 525
FRS 5040 - FRS 5150
FRNG 515 - FRNG 520
FRNG 5040 - FRNG 5150

FRS 515 - FRS 525
FRS 5040 - FRS 5150
FRNG 515 - FRNG 520
FRNG 5040 - FRNG 5150

FRS 515 - FRS 525
FRS 5040 - FRS 5150
FRNG 515 - FRNG 520
FRNG 5040 - FRNG 5150

Lieferumfang

Scope of delivery

Composition du kit de réparation

Entità di fornitura

⚠ Bitte auf Vollständigkeit überprüfen !

⚠ Please check for completeness !

⚠ Contenu à contrôler !

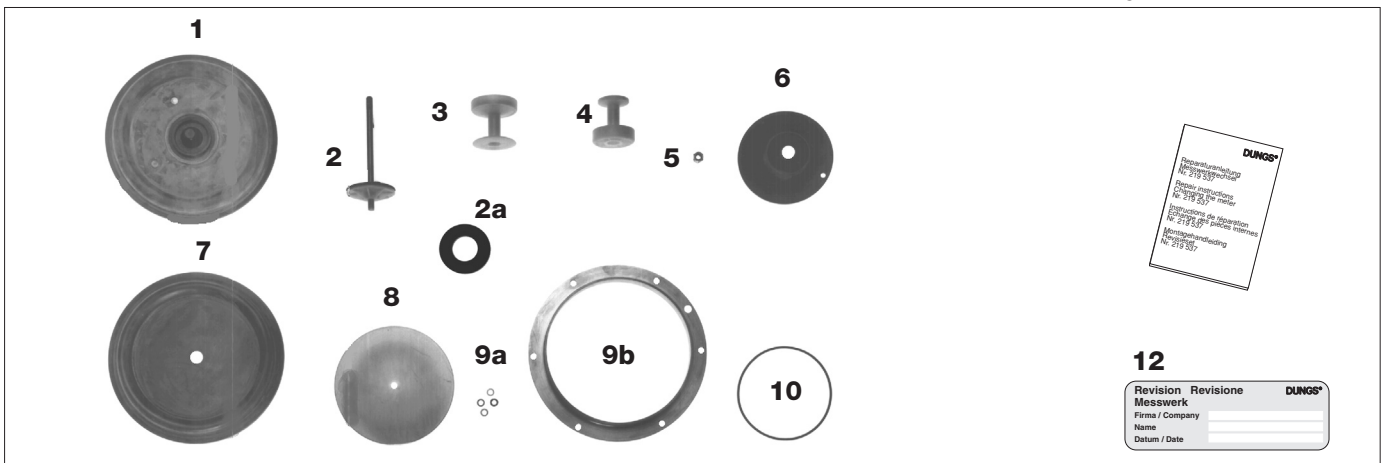
⚠ Controllarne la completezza !

- 1 1x Sicherheitsmembrane mit Membranteller
- 2 1x Regelteller mit Spindel
- 2a Reglerdichtung FRS + FRNG
- 3 1x Distanzhülse, unten
- 4 1x Distanzhülse, oben
- 5 1x Mutter, selbstsichernd
- 6 1x Vordruckausgleichsmembran
- 7 1x Arbeitsmembran
- 8 1x Membranscheibe
- Ausführung FRNG:
2x Membranscheibe
- 9a 4x Metalldichtung für FRS + FRNG 515 - 520 und FRS + FRNG 5040 - 5100 oder
- 9b 1x Befestigungsring für FRS + FRNG 5125 - 5150
- 10 1x O-Ring
- 11 Reparaturanleitung
- 12 Revisionschild

- 1 1x safety diaphragm including diaphragm plate
- 2 1x regulating plate including threaded rod
- 2a Controller seal FRS + FRNG
- 3 1x lower spacer sleeve
- 4 1x upper spacer sleeve
- 5 1x nut, self-locking
- 6 1x compensation diaphragm
- 7 1x working diaphragm
- 8 1x diaphragm plate
- Version FRNG:
2x diaphragm plate
- 9a 4x metal seals for FRS + FRNG 515 - 520 and FRS + FRNG 5040 - 5050 or
- 9b 1x fixing ring for FRS + FRNG 5125 - 5150
- 10 1x o-ring
- 11 Repair instruction
- 12 Revision label

- 1 1x Membrane de sécurité avec son plateau
- 2 1x Clapet avec tige d'assemblage
- 2a Joint de régulateur FRS + FRNG
- 3 1x Entretoise inférieure
- 4 1x Entretoise supérieure
- 5 1x Ecrou autobloquant
- 6 1x Membrane de compensation
- 7 1x Membrane de travail
- 8 1x Plateau de membrane
- Version FRNG:
2x Plateau de membrane
- 9a 4x Joint métallique pour FRS + FRNG 515 - 520 et FRS + FRNG 5040 - 5050 ou
- 9b 1x Anneau de fixation pour FRS + FRNG 5125 - 5150
- 10 1x Joint torique
- 11 Instructions de réparation
- 12 Etiquette de révision

- 1 Una membrana di sicurezza con piatto
- 2 Un piatto di regolazione con perno
- 2a Guarnizione del regolatore FRS + FRNG
- 3 Una boccola distanziatrice inferiore
- 4 Una boccola distanziatrice superiore
- 5 Un dado autobloccante
- 6 Una membrana di compensazione di prepressione
- 7 Una membrana di lavoro
- 8 Un disco della membrana; per la versione FRNG: due dischi della membrana
- 9a Quattro guarnizioni di metallo per FRS + FRNG 515 - 520 e FRS + FRNG 5040 - 5050 oppure
- 9b un anello di fissaggio per FRS + FRNG 5125 - 5150
- 10 Un anello torico
- 11 Istruzioni di riparazione
- 12 Targhetta di revisione



⚠ Messwerk, wenn möglich, nur bei ausgebautem Gasdruckregelgerät auswechseln.

⚠ If possible, change internal components only with gas pressure regulator removed.

⚠ Les pièces internes se changent, si possible, sur un régulateur enlevé de l'installation.

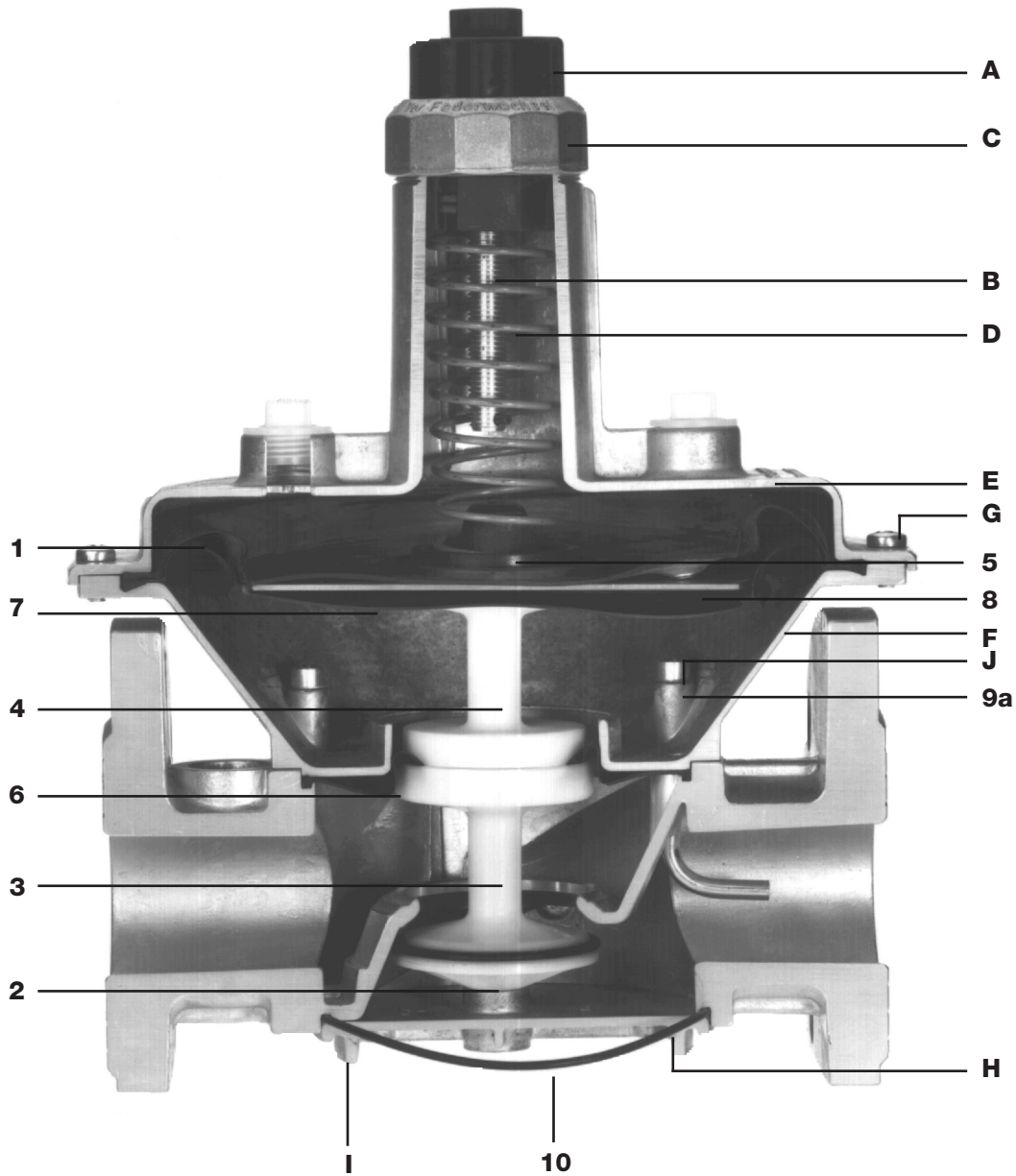
⚠ Sostituire il dispositivo di misurazione possibilmente solo con apparecchio di regolazione della pressione del gas smontato.

1. Anlage ausschalten
2. Gaszufuhr unterbrechen, Kugelhahn schließen
3. Gasdruckregelgerät ausbauen
4. Für gute Durchlüftung der Räume sorgen
5. Offenes Licht und Feuer vermeiden

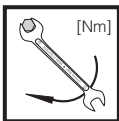
1. Switch off machine
2. Stop gas supply, close ball cock
3. Remove gas pressure regulator
4. Ensure that the rooms are thoroughly ventilated
5. Do not permit naked flames or fire

1. Arrêter l'installation
2. Fermer le robinet de gaz
3. Démonter le régulateur
4. S'assurer d'une bonne ventilation dans le local
5. Eviter la présence de flamme

1. Disinserire l'impianto
2. Interrompere l'alimentazione del gas chiudendo il rubinetto a sfera
3. Smontare l'apparecchio di regolazione della pressione del gas
4. Provvedere ad una buona aerazione dei locali
5. Evitare luce e fuochi aperti



1	Sicherheitsmembrane mit Membranteller	1	Safety diaphragm including diaphragm plate	1	Membrane de sécurité avec son plateau	1	Membrana di sicurezza con piatto
2	Regelteller mit Reglerdichtung und Spindel	2	Regulating plate including controller seal and threaded rod	2	Clapet avec joint de régulateur et tige d'assemblage	2	Piatto di regolazione con guarnizione del regolatore e perno
3	Distanzhülse, unten	3	Lower spacer sleeve	3	Entretoise inférieure	3	Boccola distanziatrice inferiore
4	Distanzhülse, oben	4	Upper spacer sleeve	4	Entretoise supérieure	4	Boccola distanziatrice superiore
5	Nicht sichtbar: Mutter, selbstsichernd	5	Not visible: self-locking nut	5	Ecrou autobloquant non visible	5	Dado autobloccante (non visibile)
6	Vordruckausgleichsmembran	6	Compensation diaphragm	6	Membrane de compensation	6	Membrana di compensazione di prepressione
7	Arbeitsmembran	7	Working diaphragm	7	Membrane de travail	7	Membrana di lavoro
8	Membranscheibe, Ausführung FRNG 2x	8	Diaphragm plate, Version FRNG 2x	8	Plateau de membrane Version FRNG 2x	8	Disco della membrana; per l'esecuzione FRNG:
9a	Metalldichtung für FRS + FRNG 515 - 520 und FRS + FRNG 5040 - 5100 oder	9a	Metal seals for FRS + FRNG 515 - 520 and FRS + FRNG 5040 - 5100 or	9a	Joint métallique pour FRS + FRNG 515 - 520 et FRS + FRNG 5040 - 5100 ou	9a	Guarnizione di metallo per due dischi della membrana FRS + FRNG 515 - 520 e FRS + FRNG 5040 - 5100 oppure
9b	Befestigungsring für FRS + FRNG 5125 - 5150	9b	Fixing ring for FRS + FRNG 5125 - 5150	9b	Anneau de fixation pour FRS + FRNG 5125 - 5150	9b	anello di fissaggio per FRS + FRNG 5125 - 5150
10	O-Ring	10	O-ring	10	Joint torique	10	Anello torico
A	Schutzkappe	A	Sealing cap	A	Bouchon de protection	A	Cappuccio di protezione
B	Verstellspindel	B	Setting spindle	B	Vis de réglage	B	Perno di regolazione
C	Verstellrichtung	C	Adjustment facility	C	Bouchon avec dispositif de réglage	C	Dispositivo di regolazione
D	Sollwertfeder	D	Setpoint spring	D	Ressort de réglage	D	Molla di taratura valore nominale
E	Deckel	E	Upper body	E	Corps supérieur	E	Coperchio
F	Membranschale	F	Diaphragm dish	F	Corps intermédiaire	F	Piatto della membrana
G	Schrauben, Membranschale	G	Screws, diaphragm dish	G	Vis de fixation du corps intermédiaire	G	Viti piatto della membrana
H	Schrauben, Bodendeckel	H	Screws, baseplate	H	Vis de couvercle de fond	H	Viti coperchio di fondo
I	Bodendeckel	I	Baseplate	I	Couvercle de fond	I	Coperchio di fondo
J	Innensechskantschrauben	J	Hex. socket screws	J	Vis à six pans creux	J	Viti ad esagono interno



Max. Drehmomente / Systemzubehör
Max. torque / System accessories
Couple max./ Accessoires du système
Coppie di serraggio max. / Accessori del sistema

G 1/8	G 1/4
5 Nm	7 Nm



Geeignetes Werkzeug einsetzen!
Please use proper tools!
Utiliser des outils adaptés!
Usare attrezzi adeguati !



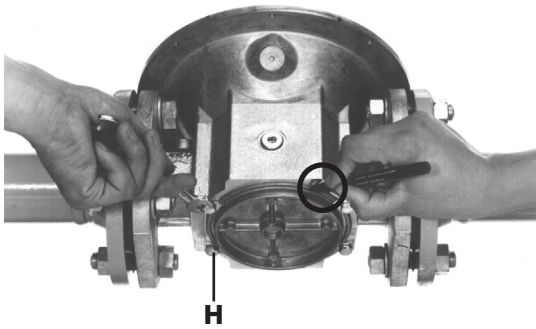
DN Rp	6 1/8	8 1/4	10 3/8	15 1/2	20 3/4	25 1	32 1 1/4	40 1 1/2	50 2	65 2 1/2	80 --	100 --	125 --	150 --
M_{max.}	25	35	70	105	225	340	475	610	1100	1600	2400	5000	6000	7600 [Nm] t ≤ 10 s
T_{max.}	15	20	35	50	85	125	160	200	250	325	400	--	--	-- [Nm] t ≤ 10 s

1. Schutzkappe A abnehmen.
Durch Linksdrehen der Verstellspindel B die Sollwertfeder entspannen, bis gegen den Anschlag drehen, Bild 1.
2. Komplette Verstelleinrichtung C abschrauben und Sollwertfeder D entnehmen, Bild 1.
3. Lage des Oberteiles E zur Membranschale F kennzeichnen, Bild 1.
4. Schrauben G lösen und herausdrehen. Oberteil E und Sicherheitsmembrane 1 mit Membranteller abnehmen, Bild 1.

1. Remove sealing cap A.
Unclamp setpoint spring by turning the setting spindle B counter-clockwise up to the stop (see Fig. 1).
2. Unscrew complete adjustment facility C and remove setpoint spring D (see Fig. 1).
3. Mark position of upper body E in relation to diaphragm dish F (see Fig. 1).
4. Loosen screws G and remove. Remove upper body E and safety diaphragm 1 together with diaphragm plate (see Fig. 1).

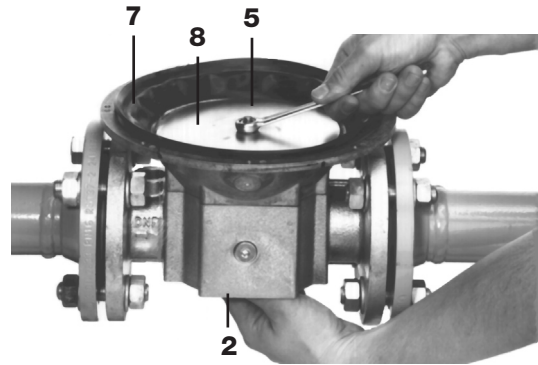
1. Enlever le bouchon de protection A.
Tourner la vis de réglage B à gauche en butée pour détendre le ressort de réglage (Fig. 1).
2. Enlever en dévissant le bouchon avec dispositif de réglage C et ôter le ressort de réglage D Fig. 1.
3. Repérer la position du corps supérieur E par rapport au corps intermédiaire F.
4. Ôter les vis G, et la membrane de sécurité 1 avec son plateau (Fig. 1).

1. Togliere il cappuccio di protezione A.
Scaricare la molla di taratura valore nominale girando il perno di regolazione B in senso antiorario fino all'arresto, Fig. 1.
2. Svitare il dispositivo di regolazione completo C e togliere la molla di taratura valore nominale D, Fig. 1.
3. Contrassegnare la posizione della parte superiore E rispetto al piatto della membrana F, Fig. 1.
4. Svitare e togliere le viti G. Togliere la parte superiore E e la membrana di sicurezza 1 con il piatto, Fig. 1.



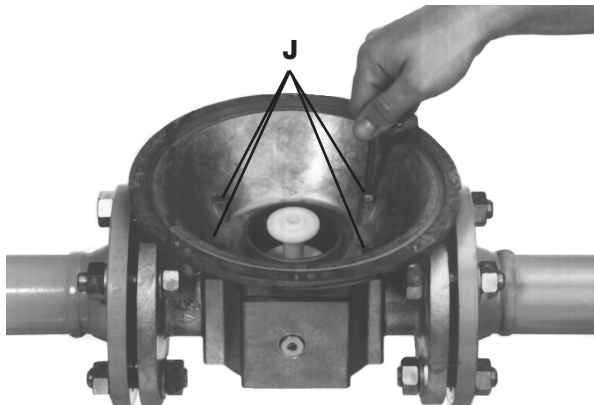
1. Deckelung kennzeichnen, Schrauben H am Bodendeckel I lösen und herausdrehen, Deckel abnehmen. Alten O-Ring beseitigen, Bild 2.
2. Mutter 5 lösen, dazu am Regelteller 2 unten gegenhalten, keine Gewaltanwendung !
3. Mutter 5 abschrauben, Regelteller 2 mit Dichtring nach unten herausnehmen, Bild 2. Alte Mutter 5 beseitigen.

1. Mark baseplate position. Loosen screws H on baseplate I and remove. Remove cover and discard old o-ring (see Fig. 2).
2. Loosen nut 5 by pressing against regulating plate 2 from bottom. Do not use force !
3. Unscrew nut 5. Remove regulating plate 2 with sealing ring from below (see Fig. 2). Discard old nut 5.



1. Repérer la position du couvercle de fond, ôter les vis H et retirer le couvercle de fond. Mettre le joint torique au rebut (Fig. 2).
2. Desserrer l'écrou 5 en maintenant par le clapet 2; éviter de forcer !
3. Ôter l'écrou 5 et retirer le clapet 2 avec son joint par le bas Fig 2. Mettre l'ancien écrou 5 au rebut.

1. Contrassegnare la posizione del coperchio. Svitare le viti H del coperchio di fondo I e togliere quest'ultimo. Togliere l'anello torico vecchio, Fig. 2.
2. Allentare il dado 5, facendo appoggio sul piatto di regolazione inferiore. Non fare uso della forza !
3. Svitare il dado 5 e togliere dal basso il piatto di regolazione 2 con l'anello di tenuta, Fig. 2. Allontanare il dado 5 vecchio.



1. Arbeitsmembrane 7 mit Membranscheibe 8, Ausführung FRNG 2 Membranscheiben, und Distanzhülse 4 nach oben herausnehmen und beseitigen, Bild 3.
2. **FRS + FRNG 515 - 520, FRS + FRNG 5040 - 5100:** Innensechskantschrauben J lösen und herausdrehen, Metalldichtringe 9a beseitigen. Membranschale F abnehmen.
FRS + FRNG 5125 - 5150: Innensechskantschrauben J lösen und herausdrehen. Befestigungsring 9b beseitigen.

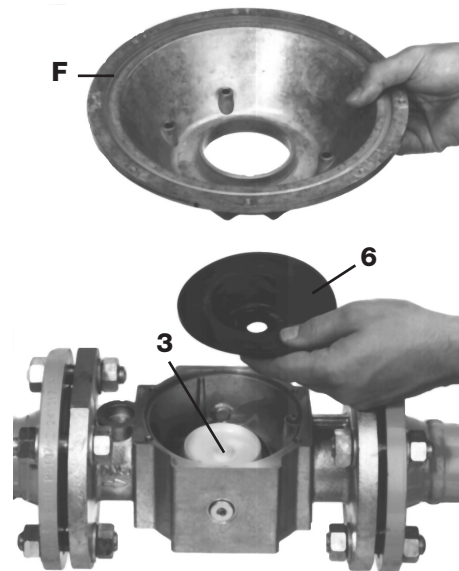
Vordruckausgleichsmembrane 6 herausnehmen Distanzhülse unten 3 herausnehmen und beseitigen.

Innenraum reinigen, keine aggressiven Reinigungsmittel verwenden!

1. Remove working diaphragm 7, diaphragm plate 8, Version FRNG 2 diaphragm plate, and spacer sleeve 4 from above and discard (see Fig. 3).
2. **FRS + FRNG 515 - 520, FRS + FRNG 5040 - 5100:** Loosen hex. socket screws J and remove. Discard diaphragm sealing rings 9a. Remove diaphragm dish F.
FRS + FRNG 5125 - 5150: Loosen hex. socket screws J and remove. Discard fixing ring 9b.

Remove compensation diaphragm 6. Remove and discard lower spacer sleeve 3.

Clean interior. Do not use any aggressive cleaning agents!



1. Enlever la membrane de travail 7 avec son plateau 8 (version FRNG : 2 plateaux de membrane) et l'entretoise 4 par le haut (Fig. 3). Mettre ces pièces au rebut.
2. **FRS + FRNG 515 - 520, FRS + FRNG 5040 - 5100:** Desserrer et ôter les vis à six pans creux J. Mettre les joints métalliques 9a au rebut. Enlever le corps intermédiaire F.
FRS + FRNG 5125 - 5150: Desserrer et ôter les vis à six pans creux J. Mettre l'anneau de fixation 9b au rebut.

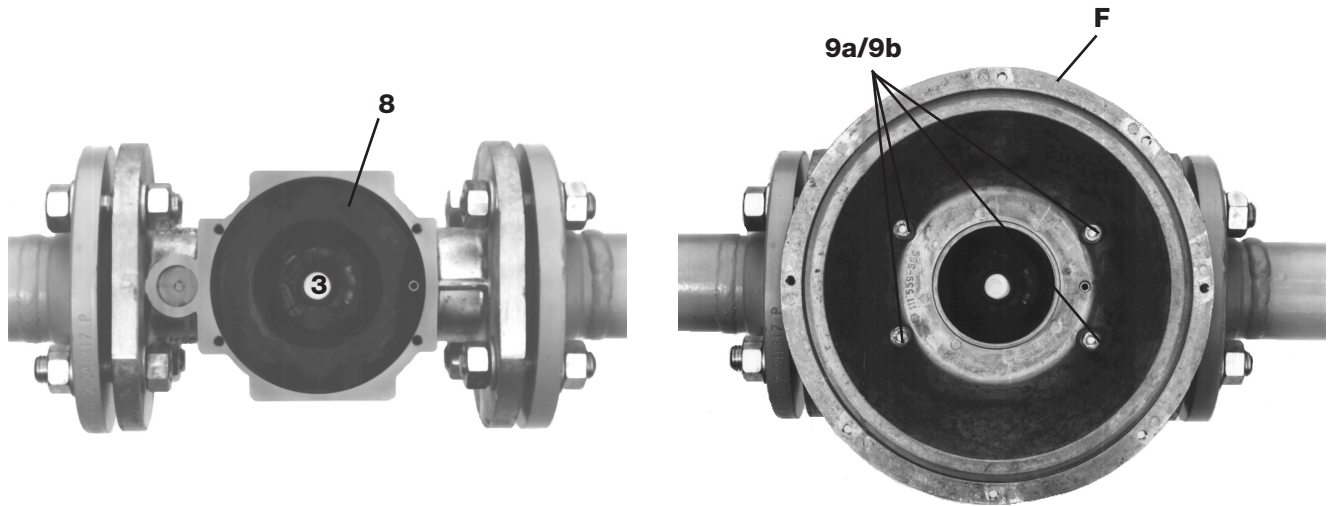
Enlever la membrane de compensation 6 et l'entretoise inférieure 3. Mettre ces pièces au rebut.

Nettoyer soigneusement l'intérieur du corps du régulateur sans produit agressif!

1. Togliere ed allontanare la membrana di lavoro 7 con il disco della membrana 8; per l'esecuzione FRNG due dischi. Togliere verso l'alto ed allontanare la boccola distanziatrice 4, Fig. 3.
2. **FRS + FRNG 515 - 520, FRS + FRNG 5040 - 5100:** Svitare e togliere le viti ad esagono interno J. Allontanare gli anelli di tenuta metallici. Togliere il piatto della membrana F.
FRS + FRNG 5125 - 5150: Svitare e togliere le viti ad esagono interno J. Allontanare l'anello di fissaggio 9b.

Estrarre la membrana di compensazione della prepressione 6. Togliere la boccola distanziatrice inferiore 3 e allontanarla.

Pulizia del vano interno. Non usare detergenti aggressivi!

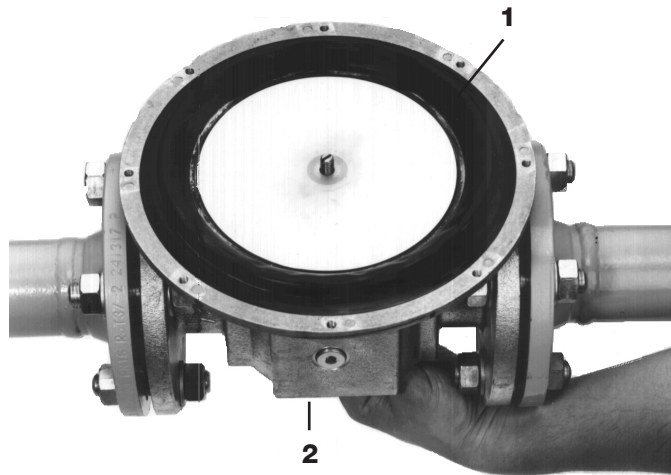


1. Neue Distanzhülse unten 3 und Vordruckausgleichsmembrane 8 einlegen – auf guten Sitz in der Dichtung achten!
Bild 4.
2. Membranschale F bzw. Befestigungsring 9b aufsetzen und mit Innensechskantschrauben verschrauben.
Neue, mitgelieferte Metalldichtscheiben 9a für:
FRS + FRNG 515 - 520 und
FRS + FRNG 5040 - 5100 verwenden. Schrauben gleichmässig überkreuz anziehen.

1. Insert new lower spacer sleeve 3 and compensation diaphragm 8. Ensure that they are correctly seated in sealing groove!
(See Fig. 4).
2. Place diaphragm dish F or fixing ring 9b on it and tighten with hex socket screws.
Use new supplied metal sealing dishes 9a for:
FRS + FRNG 515 - 520 and
FRS + FRNG 5040 - 5100.
Evenly fasten screws crosswise.

1. Mise en place de l'entretoise inférieure 3 et de la membrane de compensation 8 neuves. S'assurer que cette dernière est bien positionnée dans la gorge d'étanchéité. (Fig. 4)
2. Mise en place du corps intermédiaire F ou de l'anneau de fixation 9b. Serrage des vis à six pans creux.
Pour les
FRS + FRNG 515 - 520 et
FRS + FRNG 5040 - 5100 utiliser les joints 9a neufs. Serrer régulièrement en croisant.

1. Mettere la boccola distanziatrice inferiore nuova 3 e la membrana di compensazione della prepressione 8. Fare attenzione alla corretta sede della guarnizione! Fig. 4.
2. Mettere il piatto della membrana F o l'anello di fissaggio 9b e avvitare con le viti ad esagono interno.
Usare le guarnizioni di tenuta metalliche nuove fornite 9a per:
FRS + FRNG 515 - 520 e
FRS + FRNG 5040 - 5100
Serrare le viti uniformemente a croce.

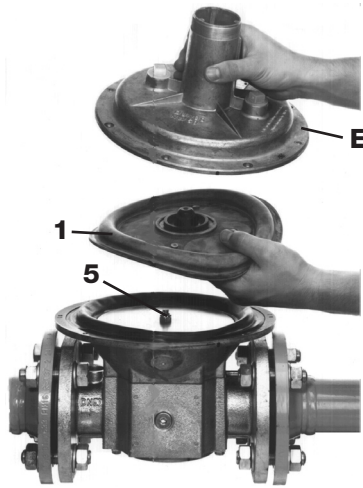


1. Neuen Regelteller 2 mit Reglerdichtung von unten einführen, Distanzhülse oben 4 aufsetzen. Regelteller festhalten.
Lage der Vordruckausgleichsmembrane beachten, auf faltenfreien Einbau achten!
2. Neue Arbeitsmembrane 1 mit Membranscheibe, Ausführung FRNG: eine oberhalb, eine unterhalb der Arbeitsmembrane, einlegen auf guten Sitz in der Dichtnut und auf faltenfreien Einbau achten.
Regelteller 2 festhalten, Bild 5.

1. Insert new regulating plate 2 and controller seal from bottom. Place upper spacer sleeve 4 on it. Hold regulating plate.
Ensure correct position of compensation diaphragm and a wrinkle-free mounting!
2. Insert new working diaphragm 1 with diaphragm plate, FRNG design: one above and one below working diaphragm. Ensure that it is seated correctly in sealing nut and mounted wrinkle-free.
Hold regulating plate 2 (see Fig. 5).

1. Mise en place par le bas du clapet neuf 2 et de son joint de régulateur, placer l'entretoise supérieure 4, maintenir le clapet.
S'assurer que la membrane de compensation est bien positionnée et sans plis.
2. Mise en place de la nouvelle membrane de travail 1 et de son plateau (version FRNG : un au-dessus, un au-dessous de la membrane de travail). S'assurer qu'elle est correctement positionnée dans la gorge d'étanchéité et qu'elle ne présente aucun pli. Maintenir le clapet 2. (Fig. 5)

1. Introdurre dal basso il piatto di regolazione nuovo 2 con guarnizione del regolatore. Mettere la boccola distanziatrice superiore 4. Tenere stretto il piatto di regolazione.
Fare attenzione alla posizione della membrana di compensazione della prepressione. Eseguire il montaggio senza pieghe!
2. Mettere la nuova membrana di lavoro 1 con il piatto della membrana. Per la versione FRNG: uno sopra e uno sotto la membrana di lavoro. Fare attenzione alla sede corretta e senza pieghe nella scanalatura di tenuta. Tenere stretto il piatto di regolazione 2. Fig. 5.



1. Neue selbstsicherende Mutter 5 auf Spindel aufschrauben. Keine Gewalt anwenden.

Membranen nicht zueinander verdrehen, auf faltenfreien Einbau achten!

Mutter 5 fest anziehen, an Regelteller 2 gegenhalten.

Der Regelteller muß reibungsfrei in der Führung gleiten, Bild 6.

2. Bodendeckel I mit neuem O-Ring 10 montieren. Schrauben H gleichmässig anziehen, Kennzeichnung beachten.

1. Screw new self-locking nut 5 on threaded rod. Do not use any force.

Do not twist diaphragms, ensure they are mounted wrinkle-free!

Fasten nut 5 tightly and hold against regulating plate 2.

Ensure regulating plate slides in guide without any friction (see Fig. 6).

2. Mount baseplate I with new o-ring 10. Evenly fasten screws H. Align with markings.

1. Visser le nouvel écrou autobloquant 5 sur la tige d'assemblage, serrer avec modération l'écrou 5 en maintenant le clapet 2.

Attention à la position des membranes entre elles. Elles ne doivent présenter aucun pli.

Le clapet doit rester parfaitement mobile Fig 6.

2. Mettre le couvercle de fond I avec le nouveau joint torique, serrer les vis H régulièrement en croisant. Attention au repérage.

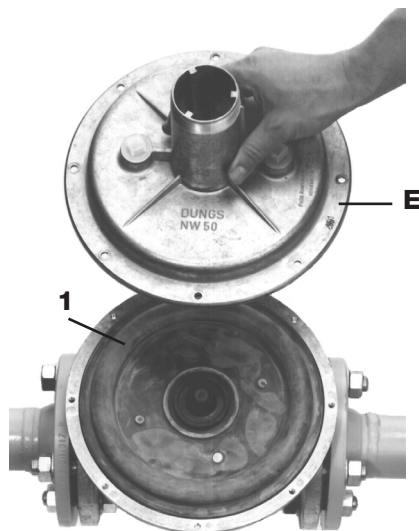
1. Avvitare i dadi autobloccanti nuovi 5 sul perno. Non usare la forza.

Non torcere le membrane tra loro ed eseguire il montaggio senza pieghe!

Serrare il dado 5 facendo appoggio sul piatto di regolazione 2.

Il piatto di regolazione deve scorrere nella guida senza attrito. Fig. 6.

2. Montare il coperchio di fondo I con un anello torico nuovo 10. Serrare uniformemente le viti H. Fare attenzione al contrassegno.



1. Neue Sicherheitsmembrane 1 mit Membranteller einlegen. Lage des Nietes in der Membran beliebig.

Auf guten Sitz des Dichtringes der Sicherheitsmembrane 1 achten, Bild 7.

2. Oberteil E aufsetzen, Kennzeichnung beachten. Schrauben eindrehen und kreuzweise anziehen.

3. Sollwertfeder D mit Verstelleinrichtung C montieren.

1. Insert new safety diaphragm 1 together with diaphragm plate.

The rivet may have any position in the diaphragm

Ensure sealing ring of safety diaphragm 1 is seated correctly (see Fig. 7).

2. Place upper body E on it. Align with marking. Screw in screws and tighten crosswise.

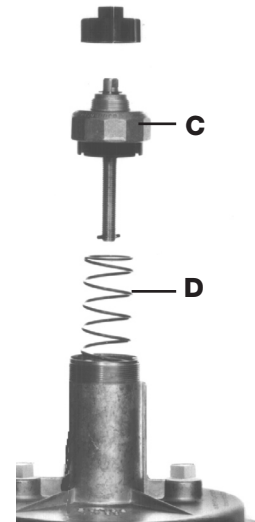
3. Mount setpoint spring D with adjustment facility.

1. Mise en place de la nouvelle membrane de sécurité. Position du rivet indifférente.

Attention à la qualité de la portée et à la bonne position de cette membrane Fig 7.

2. Mise en place du corps supérieur E. Attention au repérage. Mettre les vis et serrer en croisant.

3. Mise en place du ressort de réglage D avec le bouchon dispositif de réglage C.

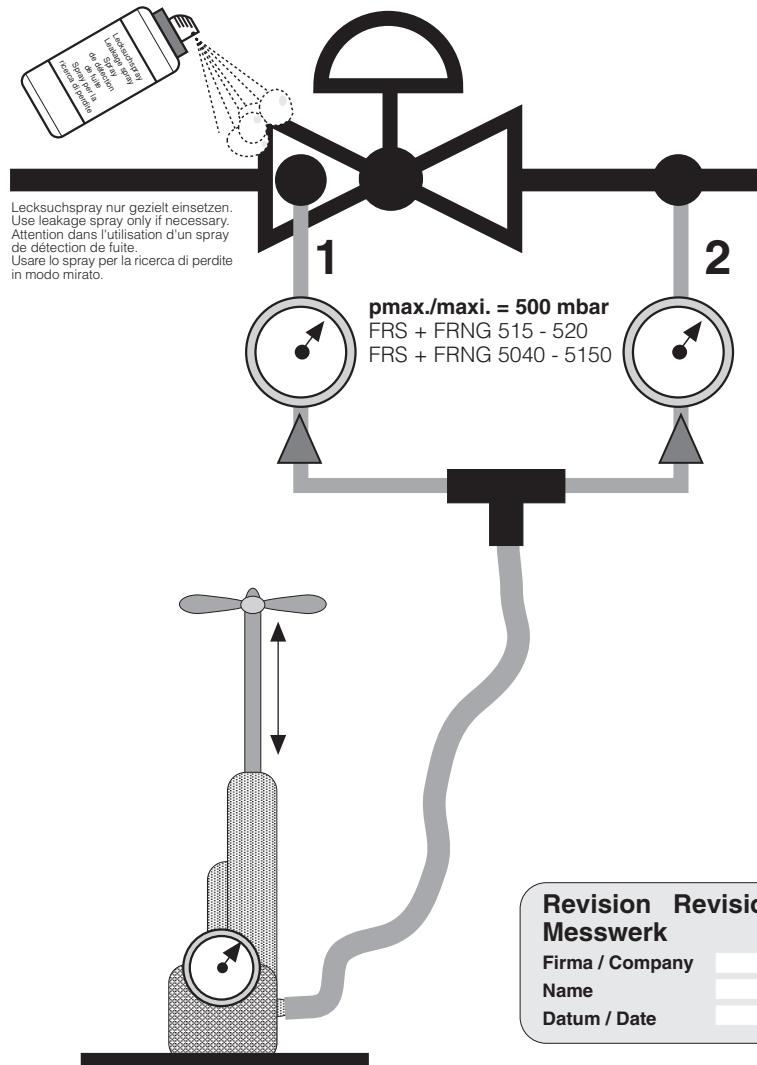


1. Mettere la membrana di sicurezza nuova 1 con il piatto. La posizione dei rivetti nella membrana è facoltativa.

Fare attenzione alla sede corretta dell'anello di tenuta della membrana di sicurezza 1, Fig. 7.

2. Mettere la parte superiore E facendo attenzione al contrassegno. Avvitare le viti e serrarle a croce.

3. Montare la molla di taratura valore nominale D con il dispositivo di regolazione C.



1. Gasdruckregelgerät wieder in die Leitung einbauen.

2. **Dichtheitsprüfung**
FRS + FRNG 515 - 520
FRS + FRNG 5040 - 5150
p_{Prüfdruck} = 500 mbar

Druckanschluß an Reglereingang 1 und Reglerausgang 2. Gleichmäßig mit Prüfdruck beaufschlagen, Bild 9.

3. Funktionsprüfung durchführen. Regel- und Schließdruckverhalten überprüfen.

4. Gasdruckregelgerät auf Sollwert einstellen. Schutzkappe A aufschrauben und plombieren.

5. Gasdruckregelgerät mit Austauschkezeichnung versehen: Firma, Name und Datum mit Permanentstift eintragen.

1. Re-mount gas pressure regulator in line.

2. **Leakage test**
FRS + FRNG 515 - 520
FRS + FRNG 5040 - 5150
p_{test pressure} = 500 mbar

Pressure connection at regulator input. 1 and regulator output 2. Apply constant test pressure (see Fig. 9).

3. Perform functional test. Check regulation and closing pressure response.

4. Set gas pressure regulator to setpoint. Screw sealing cap A and seal with lead.

5. Attach revision label to gas pressure regulator: enter company, name and date using an indelible marker.

1. Remonter le régulateur sur la rampe.

2. **Contrôler l'étanchéité**
FRS + FRNG 515 - 520
FRS + FRNG 5040 - 5150
p_{pression de contrôle} = 500 mbar

Pour le contrôle, raccordement en amont du régulateur en 1 et en aval en 2. Appliquer une pression de contrôle identique Fig 9.

3. Contrôle des fonctions, pressions de régulation et de fermeture.

4. Réglage du régulateur à la pression demandée, mettre le bouchon de protection A et plomber.

5. Apposer l'étiquette de révision en la complétant au stylo bille: nom de la société de service, nom du technicien et date d'intervention.

1. Rimontare il regolatore della pressione del gas nella tubatura.

2. **Prova di tenuta**
FRS + FRNG 515 - 520
FRS + FRNG 5040 - 5150
P_{pressione di prova p} = 500 mbar

Attacco pressione all'entrata regolatore 1 e uscita regolatore 2. Caricare uniformemente con pressione di prova. Fig. 9.

3. Eseguire una prova funzionale. Controllare il comportamento di regolazione e di chiusura.

4. Regolare l'apparecchio di regolazione della pressione del gas al valore nominale. Avvitare il cappuccio di protezione A e piombarlo.

5. Apportare sull'apparecchio di regolazione della pressione del gas l'etichetta di sostituzione scrivendo con stilo indelebile: nome della ditta, nome del tecnico e data di sostituzione.

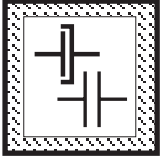


Arbeiten am Gas-Druckregelgerät dürfen nur von autorisiertem Fachpersonal durchgeführt werden.

Work on the gas pressure regulator may only be performed by authorized specialist staff.

Seul du personnel spécialisé autorisé peut effectuer des travaux sur le régulateur de pression.

Lavori all'apparecchio di regolazione della pressione del gas, devono essere eseguiti soltanto da personale qualificato autorizzato.

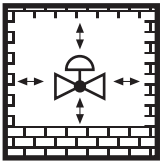


Flanschflächen schützen. Schrauben kreuzweise anziehen.

Protect flange surfaces. Tighten screws crosswise.

Protéger les surfaces de brides. Serrer les vis en croisant.

Proteggere le superfici delle flange. Serrare le viti a croce.

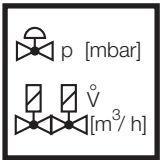


Direkter Kontakt zwischen dem Gas-Druckregelgerät und dem aushärtendem Mauerwerk, Betonwänden, Fußböden ist nicht zulässig.

Do not allow any direct contact between the gas pressure regulator and hardened masonry, concrete walls or floors.

Eviter tout contact direct entre le régulateur de pression et la maçonnerie, les cloisons en béton et planchers en cours de séchage.

Non è consentito il contatto diretto fra l'apparecchio di regolazione della pressione del gas e murature invecchiate, pareti in calcestruzzo, pavimentazioni.

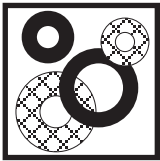


Nennleistung bzw. Drucksollwerte grundsätzlich am Gas-Druckregelgerät einstellen. Leistungsspezifische Drosselung über das Magnetventil.

Always adjust nominal output or pressure set-points on the gas pressure regulator and output specific throttling using the solenoid valve.

Régler toujours le débit nominal ou les pressions de consigne sur le régulateur de pression. Limitation au niveau de l'électrovanne, en fonction du débit.

Regolare la potenza nominale o i valori di pressione fondamentalmente al regolatore della pressione del gas. Lo strozzamento specifico della potenza, avviene attraverso la valvola elettromagnetica.

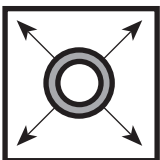


Grundsätzlich nach Teilausbau/-umbau neue Dichtungen verwenden.

Always use new seals after dismantling and mounting parts.

Après un démontage ou une modification, utiliser toujours des joints neufs.

Dopo lo smontaggio di parti o l'esecuzione di modifiche, usare fondamentalmente guarnizioni nuove.



Rohrleitungsdichtheitsprüfung: Kugelhahn vor den Armaturen/ Gas-Druckregelgerät schließen.

Pipeline leak test: close ball cock upstream of fittings/ FRS.

Contrôle de l'étanchéité de la conduite: fermer le robinet à boisseau sphérique avant les électrovannes/ FRS.

Prova di tenuta delle tubature: chiudere il rubinetto a sfera a monte delle armature o del regolatore della pressione del gas.

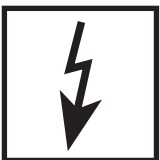


Nach Abschluß von Arbeiten am Gas-Druckregelgerät: Dichtheitskontrolle und Funktionskontrolle durchführen.

On completion of work on the FRS, perform leak and function test.

Une fois les travaux sur le FRS terminés, procéder toujours à un contrôle d'étanchéité et de fonctionnement.

Al termine dei lavori eseguiti su un regolatore della pressione del gas effettuare sempre una prova di tenuta e funzionale.



Niemals Arbeiten durchführen, wenn Gasdruck oder Spannung anliegt. Offenes Feuer vermeiden. Öffentliche Vorschriften beachten.

Never perform work if gas pressure or power is applied. No naked flame. Observe public regulations.

Ne jamais effectuer des travaux lorsque la pression ou la tension sont présentes. Eviter toute présence de flamme. Observer les réglementations.

Non eseguire mai lavori in presenza di pressione del gas o di tensione. Evitare i fuochi aperti e osservare le prescrizioni pubbliche.



Bei Nichtbeachtung der Hinweise sind Personen- oder Sachfolgeschäden denkbar.

If these instructions are not heeded, the result maybe personal injury or damage to property.

En cas de non-respect de ces instructions, des dommages corporels ou matériels sont possibles.

La non osservanza delle indicazioni riportate in questo manuale, può comportare pericolo per persone e danni alle cose.

Änderungen, die dem technischen Fortschritt dienen, vorbehalten / We reserve the right to make alterations in the course of technical improvement
 Sous réserve de toute modification constituant un progrès technique / Ci riserviamo eventuali modifiche rivolte al progresso tecnologico.

Hausadresse
Head Offices and Factory
Usine et Services Administratifs
Amministrazione e Stabilimento

Karl Dungs GmbH & Co. KG
Siemensstr. 6-10
D-73660 Urbach, Germany
Telefon +49 (0)7181-804-0
Telefax +49 (0)7181-804-166

Briefadresse
Postal address
Adresse postale
Indirizzare la corrispondenza a

Karl Dungs GmbH & Co. KG
Postfach 12 29
D-73602 Schorndorf
e-mail info@dungs.com
Internet www.dungs.com



Die Druckgeräterichtlinie (PED) und die Richtlinie über die Gesamtenergieeffizienz von Gebäuden (EPBD) fordern eine regelmässige Überprüfung von **Heizungsanlagen** zur langfristigen Sicherstellung von hohen Nutzungsgraden und somit geringster Umweltbelastung. **Es besteht die Notwendigkeit sicherheitsrelevante Komponenten nach Erreichen ihrer Nutzungsdauer auszutauschen. Diese Empfehlung gilt nur für Heizungsanlagen und nicht für Thermoprozessanwendungen. DUNGS empfiehlt den Austausch gemäss folgender Tabelle:**

The Pressure Equipment Directive (PED) and the Energy Performance of Buildings Directive (EPBD) require a periodic inspection of **heating appliances** in order to ensure a high degree of efficiency over a long term and, consequently, the least environmental pollution. **It is necessary to replace safety-relevant components after they have reached the end of their useful life. This recommendation applies only to heating appliances and not to industrial heating processes. DUNGS recommends replacing such components according to the following table:**

La directive concernant les chauffe-bains à pression (PED) et la directive sur la performance énergétique des bâtiments (EPBD) exigent une vérification régulière des installations de chauffage, afin de garantir à long terme des taux d'utilisation élevés et par conséquent une charge environnementale minimum. **Il est nécessaire de remplacer les composants relatifs à la sécurité lorsqu'ils ont atteint la fin de leur vie utile. Cette recommandation ne s'applique qu'aux installations de chauffage et non aux applications de processus thermique. DUNGS recommande le remplacement, conformément au tableau qui suit :**

La direttiva per apparecchi a pressione (PED) e la direttiva per l'efficienza dell'energia totale per edifici (EPBD), esigono il controllo regolare degli impianti di riscaldamento per la garanzia a lungo termine di un alto grado di rendimento e con ciò di basso inquinamento ambientale. **Ciò rende necessaria la sostituzione di componenti rilevanti dal punto di vista della sicurezza alla scadenza della loro durata di utilizzazione. Questo suggerimento vale solo per impianti di riscaldamento e non per impieghi per processi termici. DUNGS consiglia detta sostituzione in conformità alla sottostante tabella:**

Sicherheitsrelevante Komponente Safety relevant component Composant relatif à la sécurité Componenti rilevanti dal punto di vista della sicurezza	NUTZUNGSDAUER DUNGS empfiehlt den Austausch nach: USEFUL LIFE DUNGS recommends replacement after: VIE UTILE DUNGS recommande le remplacement au bout de : DURATA DI UTILIZZAZIONE DUNGS consiglia la sostituzione dopo:	Schaltspiele Operating cycles Cycles de manoeuvres Cicli di comando
Ventilprüfsysteme / Valve proving systems Systèmes de contrôle de vannes / Sistemi di controllo valvole	10 Jahre/years/ans/anni	250.000
Druckwächter / Pressure switch / Manostat / Pressostati	10 Jahre/years/ans/anni	N/A
Feuerungsmanager mit Flammenwächter Automatic burner control with flame safeguard Dispositif de gestion de chauffage avec contrôleur de flammes Gestione bruciatore con controllo fiamma	10 Jahre/years/ans/anni	250.000
UV-Flammenfühler Flame detector (UV probes) Capteur de flammes UV Sensore fiamma UV	10.000 h Betriebsstunden / Operating hours Heures de service / Ore di esercizio	
Gasdruckregelgeräte / Gas pressure regulators Dispositifs de réglage de pression du gaz / Regulatori della pressione del gas	15 Jahre/years/ans/anni	N/A
Gasventil mit Ventilprüfsystem / Gas valve with valve testing system Vanne de gaz avec système de contrôle de vanne / Valvola del gas con sistema di controllo valvola	nach erkanntem Fehler / after error detection après détection du défaut / dopo il rilevamento di errori	
Gasventil ohne Ventilprüfsystem* / Gas valve without valve testing system* Vanne de gaz sans système de contrôle de vanne* / Valvola del gas senza sistema di controllo valvola*	10 Jahre/years/ans/anni	250.000
Min. Gasdruckwächter / Low gas pressure switch Manostat de gaz min. / Pressostato gas min.	10 Jahre/years/ans/anni	N/A
Sicherheitsabblaseventil / Pressure relief valve Soupape d'évacuation de sécurité / Valvola di scarico di sicurezza	10 Jahre/years/ans/anni	N/A
Gas-Luft-Verbundsysteme / Gas-air ratio control system Systèmes combinés gaz/air / Sistemi di miscelazione gas-aria	10 Jahre/years/ans/anni	N/A
* Gasfamilien I, II, III / Gas families I, II, III Famiglie de gaz I, II, III / per i gas delle famiglie I, II, III	N/A kann nicht verwendet werden / not applicable ne peut pas être utilisé / non può essere usato	

Änderungen, die dem technischen Fortschritt dienen, vorbehalten / We reserve the right to make modifications in the course of technical development.
 Sous réserve de tout modification constituant un progrès technique / Ci riserviamo qualsiasi modifica tecnica e costruttiva

Hausadresse
Head Offices and Factory
Usine et Services Administratifs
Amministrazione e Stabilimento

Karl Dungs GmbH & Co. KG
Siemensstr. 6-10
D-73660 Urbach, Germany
Telefon +49 (0)7181-804-0
Telefax +49 (0)7181-804-166

Briefadresse
Postal address
Adresse postale
Indirizzare la corrispondenza a

Karl Dungs GmbH & Co. KG
Postfach 12 29
D-73602 Schorndorf
e-mail info@dungs.com
Internet www.dungs.com

→ 1 ... 9



→ 28 ... 36



→ 10 ... 18



→ 37 ... 45



→ 19 ... 27



Instructions de réparation

Echange des pièces internes

FRS 515 - FRS 525
FRS 5040 - FRS 5150
FRNG 515 - FRNG 520
FRNG 5040 - FRNG 5150

Composition du kit de réparation

⚠ Contenu à contrôler!

- 1 1x Membrane de sécurité avec son plateau
- 2 1x Clapet avec tige d'assemblage
- 2a Joint de régulateur FRS + FRNG
- 3 1x Entretoise inférieure
- 4 1x Entretoise supérieure
- 5 1x Erou autobloquant
- 6 1x Membrane de compensation
- 7 1x Membrane de travail
- 8 1x Plateau de membrane
- Version FRNG:
2x Plateau de membrane
- 9a 4x Joint métallique pour FRS + FRNG 515 - 520 et FRS + FRNG 5040 - 5100 ou
- 9b 1x Anneau de fixation pour FRS + FRNG 5125 - 5150
- 10 1x Joint torique
- 11 Instructions de réparation
- 12 Etiquette de révision

Montagehandleiding

Revisieset

FRS 515 - FRS 525
FRS 5040 - FRS 5150
FRNG 515 - FRNG 520
FRNG 5040 - FRNG 5150

Inhoud

⚠ Controleer of de inhoud compleet is!

- 1 1x Veiligheidsmembraan met membraanshovel.
- 2 1x Klepschotel met draaieind
- 2a Regelaardichting FRS + FRNG
- 3 1x Afstandhuls, onder
- 4 1x Afstandhuls, boven
- 5 1x Zelfborgende moer
- 6 1x Compensatiemembraan
- 7 1x Werkmembraan
- 8 1x Membraanschijf
- Uitvoering FRNG:
2x Membraanschijf
- 9a 4x Metalen afdichtingsring voor FRS + FRNG 515 - 520 en FRS + FRNG 5040 - 5050 of
- 9b 1x Bevestigingsring voor FRS + FRNG 5125 - 5150
- 10 1x O-ring
- 11 Montagehandleiding
- 12 Revisiesticker

Instrucciones de reparación

Cambio del mecanismo de medición

FRS 515 - FRS 525
FRS 5040 - FRS 5150
FRNG 515 - FRNG 520
FRNG 5040 - FRNG 5150

Volumen de suministro

⚠ Por favor, verifique que el suministro esté completo.

- 1 1x membrana de seguridad con platillo-membrana
- 2 1x platillo de regulación con husillo
- 2a Junta de regulador FRS + FRNG
- 3 1x manguito distanciador, abajo
- 4 1x manguito distanciador, arriba
- 5 1x tuerca, autofrenable
- 6 1x membrana de compensación de presión de presurización
- 7 1x membrana de trabajo
- 8 1x platillo-membrana
- Modelo FRNG:
2x platillos-membrana
- 9a 4x juntas metálicas para FRS + FRNG 515 - 520 y FRS + FRNG 5040 - 5050 o
- 9b 1x anillo de fijación para FRS + FRNG 5125 - 5150
- 10 1x anillo tórico
- 11 Instrucciones de reparación
- 12 Placa de revisión

Instruções de reparação

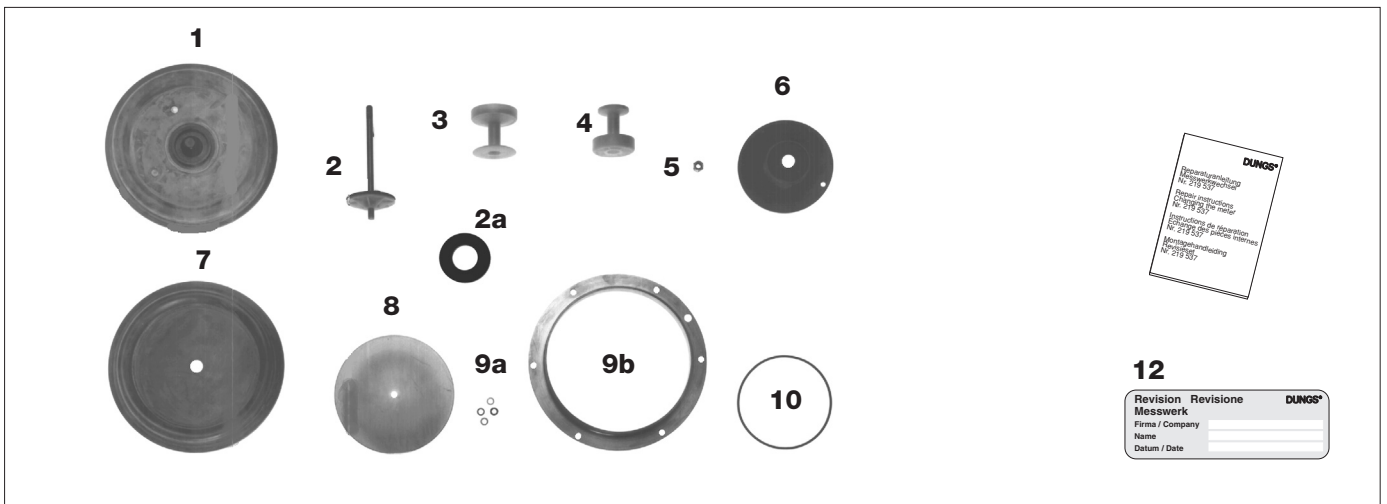
Troca do mecanismo de medição

FRS 515 - FRS 525
FRS 5040 - FRS 5150
FRNG 515 - FRNG 520
FRNG 5040 - FRNG 5150

Âmbito de fornecimento

⚠ Verifique a completude do fornecimento!

- 1 1 diafragma de segurança com placa do diafragma
- 2 1 placa reguladora com fuso
- 2a Junta de regulador FRS + FRNG
- 3 1 bucha distanciadora inferior
- 4 1 bucha distanciadora superior
- 5 1 porca autofrenante
- 6 1 diafragma compensadora de pressão prévia
- 7 1 diafragma de trabalho
- 8 1 disco de diafragma
- Modelo FRNG:
2 discos de diafragma
- 9a 4 juntas metálicas para FRS + FRNG 515 - 520 e FRS + FRNG 5040 - 5050 ou
- 9b 1 anel de fixação para FRS + FRNG 5125 - 5150
- 10 1 anel em O
- 11 Instruções de reparação
- 12 Placa de revisão



⚠ Les pièces internes se changent, si possible, sur un régulateur enlevé de l'installation.

1. Arrêter l'installation
2. Fermer le robinet de gaz
3. Démontez le régulateur
4. S'assurer d'une bonne ventilation dans le local
5. Eviter la présence de flamme

⚠ Indien mogelijk de revisieset alleen bij een uitgebouwde regelaar uitwisselen.

1. Installatie buiten bedrijf stellen
2. Gastoevoer afsluiten, kogelkraan sluiten
3. Drukregelaar uitbouwen
4. Werkruimte goed ventileren
5. Voorkom open vuur of vonkvorming

⚠ El mecanismo de medición se cambiará preferentemente con el aparato de regulación de la presión de gas desmontado.

1. Desconecte la instalación.
2. Interrumpa el suministro de gas y cierre la llave esférica.
3. Desmonte el regulador de la presión de gas.
4. Asegúrese que las salas estén bien ventiladas.
5. Evite fuentes de calor no protegidas.

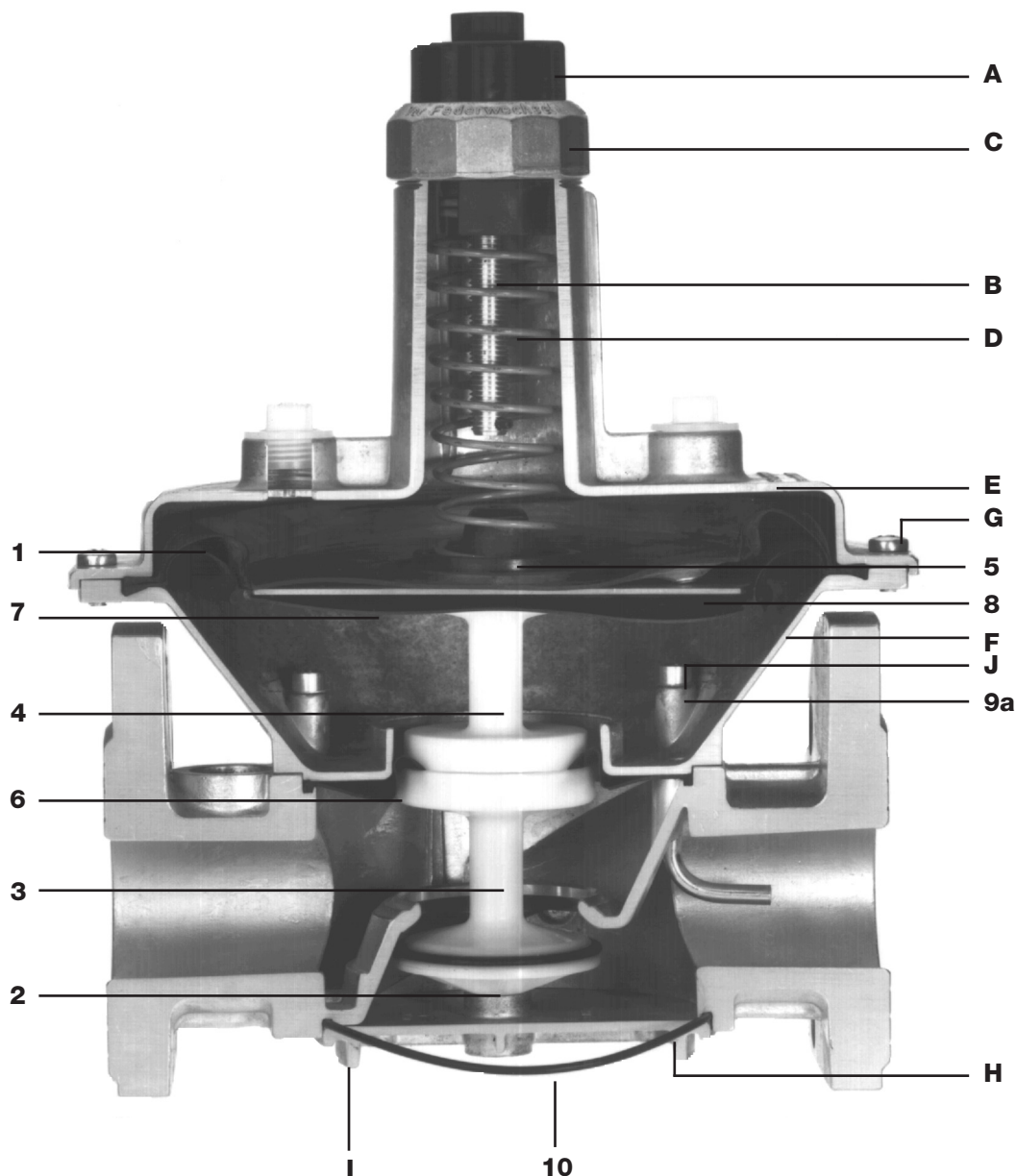
⚠ Troque o mecanismo de medição apenas se a unidade reguladora de pressão de gás estiver desmontada, se isto for possível.

1. Desligue a instalação
2. Interrompa a alimentação de gás, feche a torneira esférica
3. Desmonte a unidade reguladora de pressão de gás
4. Assegure uma ventilação suficiente das salas
5. Evite luz e chamas abertas



12

Revision	Revisiõe	DUNGS®
Messwerk		
Firma / Company		
Name		
Datum / Date		



- 1 Membrane de sécurité avec son plateau
- 2 Clapet avec joint de régulateur et tige d'assemblage
- 3 Entretoise inférieure
- 4 Entretoise supérieure
- 5 Ecrou autobloquant non visible
- 6 Membrane de compensation
- 7 Membrane de travail
- 8 Plateau de membrane
Version FRNG 2x
- 9a Joint métallique pour FRS + FRNG 515 - 520 et FRS + FRNG 5040 - 5100 ou
- 9b Anneau de fixation pour FRS + FRNG 5125 - 5150
- 10 Joint torique

- A Bouchon de protection
- B Vis de réglage
- C Bouchon avec dispositif de réglage
- D Ressort de réglage
- E Corps supérieur
- F Corps intermédiaire
- G Vis de fixation du corps intermédiaire
- H Vis de couvercle de fond
- I Couvercle de fond
- J Vis à six pans creux

- 1 Veiligheidsmembraan met membraanschotel
- 2 Klepschotel met reglaardichting en draadeind
- 3 Afstandhuls, onder
- 4 Afstandhuls, boven
- 5 Niet zichtbaar: Moer, zelfborgend
- 6 Compensatiemembraan
- 7 Werkmembraan
- 8 Membraanschijf
Uitvoering FRNG 2x
- 9a Metalen afdichtingsring voor FRS + FRNG 515 - 520 en FRS + FRNG 5040 - 5100 of
- 9b Bevestigingsring voor FRS + FRNG 5125 - 5150
- 10 O-ring

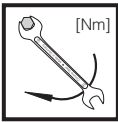
- A Beschermkap
- B Verstelspindel
- C Verstelspindelhouder
- D Regelveer
- E Bovendeel
- F Membraanschaal
- G Schroeven, membraanschaal
- H Schroeven, onderdeksel
- I Onderdeksel
- J Inbusbouten

- 1 Membrana de seguridad con platillo-membrana
- 2 Platillo de regulación con junta de regulador y husillo
- 3 Manguito distanciador, abajo
- 4 Manguito distanciador, arriba
- 5 No visible: tuerca autofrenable
- 6 Membrana de compensación de presión inicial
- 7 Membrana de trabajo
- 8 Platillo-membrana, modelo FRNG 2x
- 9a Junta metálica para FRS + FRNG 515 - 520 y FRS + FRNG 5040 - 5100 o
- 9b anillo de fijación para FRS + FRNG 5125 - 5150
- 10 Anillo en forma de O

- A Tapa protectora
- B Husillo de ajuste
- C Dispositivo de ajuste
- D Muelle regulador
- E Tapa
- F Casquillo de membrana
- G Tornillos de casquillo de membrana
- H Tornillo de la tapa del fondo
- I Tapa del fondo
- J Tornillos de hexágono interior

- 1 Diafragmas de segurança com placa do diafragma
- 2 Placa reguladora com junta de regulador e fuso
- 3 Bucha distanciadora inferior
- 4 Bucha distanciadora superior
- 5 Não visível: Porca autofrenante
- 6 Diafragma compensadora de pressão prévia
- 7 Diafragma de trabalho
- 8 Disco de diafragma, modelo FRNG 2x
- 9a Junta metálica para FRS + FRNG 515 - 520 e FRS + FRNG 5040 - 5100 ou
- 9b Anel de fixação para FRS + FRNG 5125 - 5150
- 10 Anel em O

- A Capa de protecção
- B Fuso de ajuste
- C Mecanismo de ajuste
- D Mola de regulação
- E Tampa
- F Caixa do diafragma
- G Parafusos, caixa do diafragma
- H Parafusos, tampa de fundo
- I Tampa de fundo
- J Parafusos sextavados internos



Couple max./ Accessoires du système
Max. draaimoment/ Systeemtoebehoren
Pares de giro máximos / accesorios del sistema
Binários de aperto máx. / acessórios de sistema

G 1/8	G 1/4
5 Nm	7 Nm



Utiliser des outils adaptés!
Gebruik de juiste gereedschappen!
¡Utilice sólo herramientas adecuadas!
Gebruik de juiste gereedschappen!



DN Rp	6 1/8	8 1/4	10 3/8	5 1/2	20 3/4	5 1	32 1 1/4	40 1 1/2	50 2	65 2 1/2	80 --	100 --	125 --	150 --
M_{max.}	25	35	70	105	225	340	475	610	1100	1600	2400	5000	6000	7600 [Nm] t ≤ 10 s
T_{max.}	15	20	35	50	85	125	160	200	250	325	400	--	--	-- [Nm] t ≤ 10 s

1

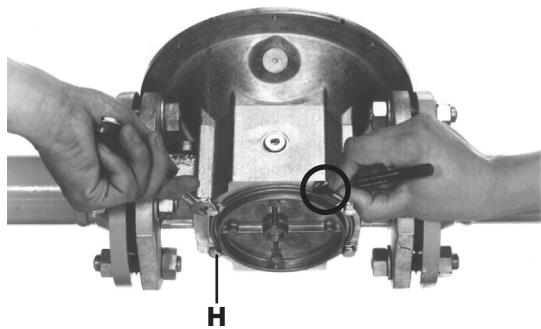
- Enlever le bouchon de protection A.
Tourner la vis de réglage B à gauche en butée pour détendre le ressort de réglage (Fig. 1).
- Enlever en dévissant le bouchon avec dispositif de réglage C et ôter le ressort de réglage D Fig 1.
- Repérer la position du corps supérieur E par rapport au corps intermédiaire F.
- Oter les vis G, et la membrane de sécurité 1 avec son plateau (Fig. 1).

- Beschermkap A verwijderen. Ontspan de regelveer door de verstelspindel B linksom te draaien tot de aanslag, foto 1.
- Schroef de verstelunit C van het bovendeeel en verwijder regelveer D, foto 1.
- Merk depositie van het bovendeeel E t.o.v de membraanschaal F, foto 1.
- Verwijder de schroeven G uit de membraanschaal. Verwijder het bovendeeel E en het veiligheidsmembranaan 1 met de membraanschaal, foto 1.

- Saque la tapa protectora A. Afloje el muelle regulador, girando el husillo de ajuste B hacia la izquierda hasta el tope (imagen 1).
- Destornille todo el dispositivo de ajuste C y saque el muelle regulador D (imagen 1).
- Señalice la posición de la pieza superior E en relación al casquillo de membrana F, (imagen 1).
- Soltar y sacar los tornillos G y desmonte la pieza superior E y la membrana de seguridad 1 con el platillo correspondiente (imagen 1).

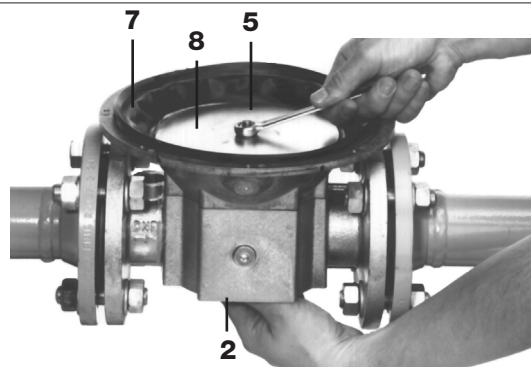
- Remova a capa de protecção A. Relaxe a mola de regulação rodando o fuso de ajuste B para a esquerda, até ao limite (figura 1).
- Desaparafuse todo o mecanismo de ajuste C e remova a mola de regulação D (figura 1).
- Marque a posição da parte superior E e os diafragmas de segurança 1 juntamente com a placa do diafragma F (figura 1).
- Desaperte os parafusos G e remova-os. Remova a parte superior E e os diafragmas de segurança 1 juntamente com a placa do diafragma (figura 1).

2



1. Repérer la position du couvercle de fond, ôter les vis H et retirer le couvercle de fond. Mettre le joint torique au rebut (Fig. 2).
2. Desserrer l'écrou 5 en maintenant par le clapet 2; éviter de forcer !
3. Oter l'écrou 5 et retirer le clapet 2 avec son joint par le bas Fig 2. Mettre l'ancien écrou 5 au rebut.

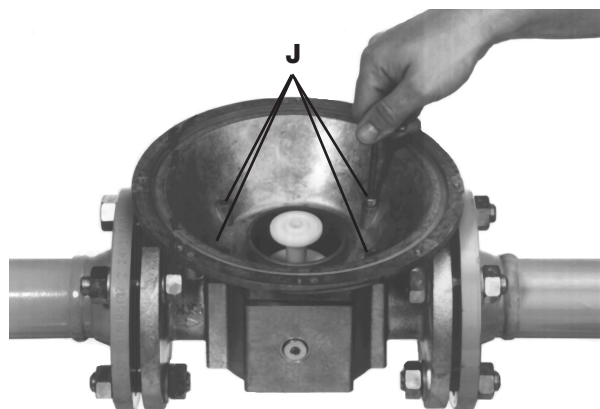
1. Merk de positie van het onderdeksel. Verwijder de schroeven H uit het klephuis en neem het onderdeksel weg. Oude o-ring weggooien, foto 2.
2. Moer 5 losdraaien, hierbij dient de regelklep 2 vastgehouden te worden, niet forceren !
3. Moer 5 afschroeven, regelklep 2 met afdichtingsring aan de onderzijde uitnemen, foto 2. Oude moer weggooien.



1. Señalice la posición de la tapa y saque los tornillos H de la tapa del fondo. Desmonte el anillo en forma de O antiguo (imagen 2).
2. Suelte la tuerca 5 presionando sin forzar por la parte inferior del platillo-membrana 2.
3. Saque la tuerca 5 y desmonte el platillo de regulación con el anillo junta 2 tirando hacia abajo (imagen 2). Elimine la tuerca antigua 5.

1. Marque a posição da tampa. Desaperte e remova os parafusos H na tampa de fundo. Remova a tampa. Remova o anel em O antigo (figura 2).
2. Desaperte a porca 5. Para tal, segure a placa reguladora 2. Não aplique demasiada força!
3. Desaparafuse a porca 5. Desmonte a placa reguladora juntamente com o anel de vedação, conduzindo-os para baixo (figura 2). Remova a porca antiga.

3



1. Enlever la membrane de travail 7 avec son plateau 8 (version FRNG: 2 plateaux de membrane) et l'entretoise 4 par le haut (Fig. 3). Mettre ces pièces au rebut.

1. Werkmembraan 7 met membraanschijf 8, Uitvoering FRNG 2 Membraanschijf, en afstandhuls 4 via de bovenzijde verwijderen en weggooien, foto 3.

2. FRS + FRNG 515 - 520, FRS + FRNG 5040 - 5100: Desserrer et ôter les vis à six pans creux J, Mettre les joints métalliques 9a au rebut. Enlever le corps intermédiaire F. FRS + FRNG 5125 - 5150: Desserrer et ôter les vis à six pans creux J. Mettre l'anneau de fixation 9b au rebut.

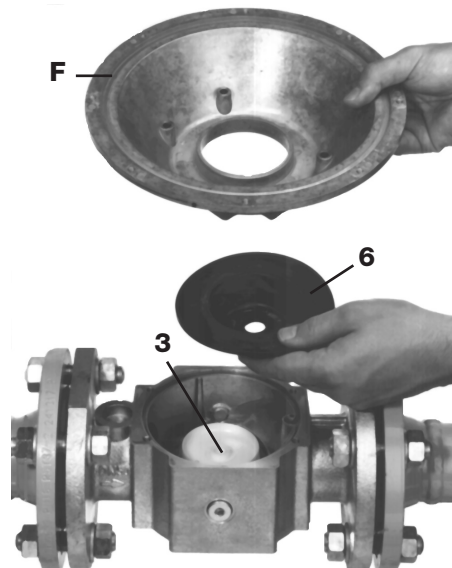
2. FRS + FRNG 515 - 520, FRS + FRNG 5040 - 5100: Inbuschroeven J losdraaien en verwijderen, metalen afdichtingsringen 9a verwijderen. Membraanschaal F verwijderen. FRS + FRNG 5125 - 5150: Inbuschroeven J losdraaien en verwijderen. Bevestigingsring 9b weggooien.

Enlever la membrane de compensation 6 et l'entretoise inférieure 3. Mettre ces pièces au rebut.

Compensatiemembraan 6 verwijderen. Afstandhuls, onder 3 verwijderen en weggooien.

Nettoyer soigneusement l'intérieur du corps du régulateur sans produit agressif !

Inwendige ruimte van de regelaar reinigen. Geen agressieve reinigingsmiddelen toepassen !



1. Saque la membrana de trabajo 7 con el platillo-membrana correspondiente 8, (modelo FRNG: 2 platillos-membrana) y el manguito distanciador 4, tirando hacia arriba (imagen 3). A continuación, elimine estas piezas.

1. Desmonte os diafragmas de trabalho 7 juntamente com a placa do diafragma, modelo FRNG 2 placas do diafragma, e a busca distanciadora 4, conduzindo-os para cima, e elimine-os (figura 3).

2. FRS + FRNG 515 - 520, FRS + FRNG 5040 - 5100: Suelte y saque los tornillos de hexágono interior J y elimine las juntas metálicas 9a. Desmonte el casquillo de membrana F. FRS + FRNG 5125 - 5150: Suelte y saque los tornillos de hexágono interior J y elimine el anillo de fijación 9b.

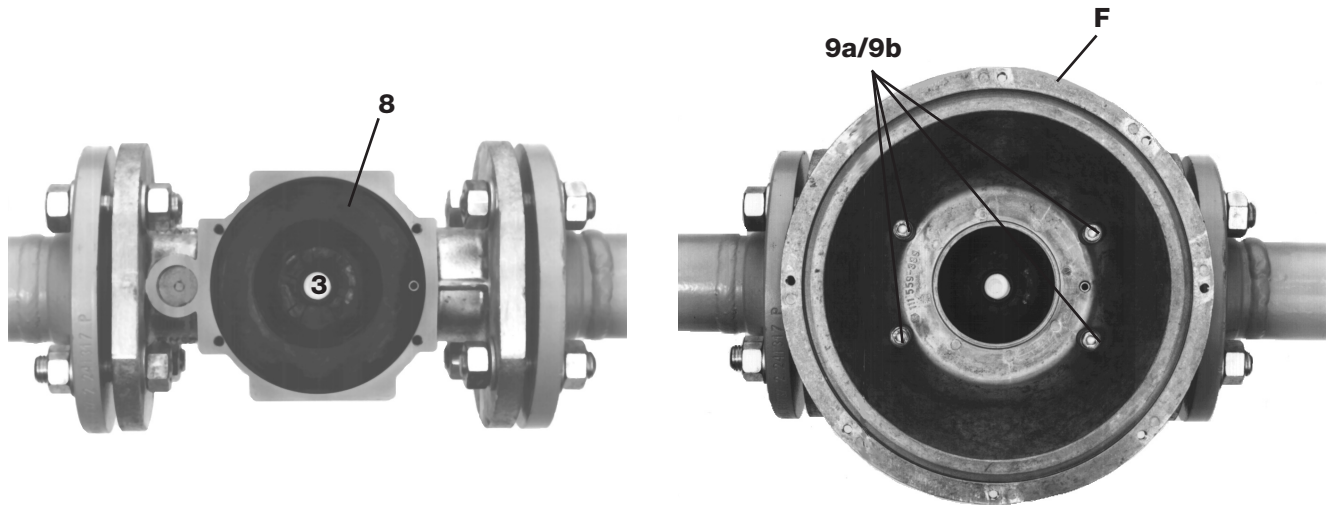
2. FRS + FRNG 515 - 520, FRS + FRNG 5040 - 5100: Desaperte e remova os parafusos sextavados internos, remova os anéis metálicos de vedação 9a. Remova a caixa do diafragma. FRS + FRNG 5125 - 5150: Desaperte e remova os parafusos sextavados internos J. Elimine o anel de fixação 9b.

Desmonte la membrana de compensación de presión inicial 6. Saque el manguito distanciador inferior 3 y elimínelo.

Desmonte os diafragmas compensadores de pressão prévia 6 e a bucha distanciadora inferior 3.

¡Atención! No utilice detergentes agresivos para la limpieza interior de la instalación.

Limpe o interior. Não utilize detergentes agressivos!

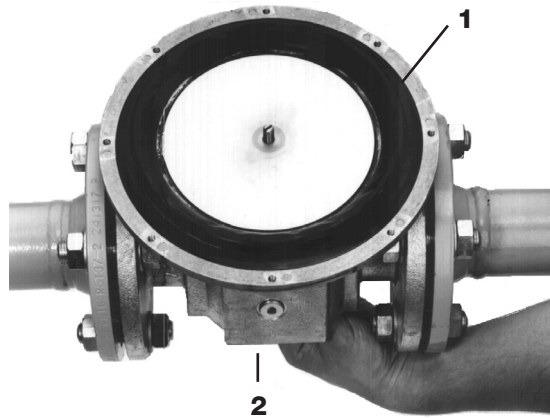


1. Mise en place de l'entretoise inférieure 3 et de la membrane de compensation 8 neuves. S'assurer que cette dernière est bien positionnée dans la gorge d'étanchéité. (Fig. 4)
2. Mise en place du corps intermédiaire F ou de l'anneau de fixation 9b. Serrage des vis à six pans creux.
Pour les
FRS + FRNG 515 - 520 et
FRS + FRNG 5040 - 5100 uti-
liser les joints 9a neufs. Serrer
régulièrement en croisant.

1. Nieuwe afstandhuls, onder 3 en compensatiemembraan 8 aanbrengen. Let op dat de verdikking van het membraan in de groef valt! Foto 4
2. Membraanschaal F respectievelijk bevestigingsring 9b aanbrengen en met de inbusbouten monteren.
De nieuwe metalen afdichtingsringen 9a voor:
FRS + FRNG 515 - 520 en
FRS + FRNG 5040 - 5100 toe-
passen. Schroeven gelijkmatig kruislings aandraaien.

1. Coloque el nuevo manguito distanciador de la parte inferior 3 así como la membrana de compensación de la presión inicial 8. ¡Verifique la correcta colocación de las juntas! (imagen 4).
2. Coloque el casquillo de membrana F o bien el anillo de fijación 9b y fíjelo mediante los tornillos de hexágono interior. Utilizar las nuevas arandelas metálicas estancas suministradas 9a para:
FRS + FRNG 515 - 520 y
FRS + FRNG 5040 - 5100,
Apriete los tornillos de forma cruzada y uniforme.

1. Insira a nova bucha distanciadora inferior 3 e os diafragmas compensadores de pressão prévia. Tenha cuidado para que a junta esteja colocada corretamente! Figura 4
2. Coloque a caixa do diafragma F e/ou o anel de fixação 9b fixe as partes com parafusos sextavados internos. Utilizar novos discos metálicos de vedação 9a para:
FRS + FRNG 515 - 520 e
FRS + FRNG 5040 - 5100
Aperte os parafusos uniformemente de forma cruzada.

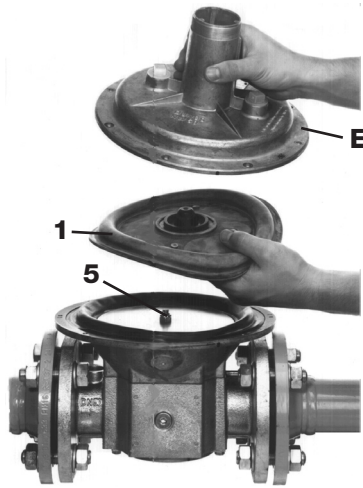


1. Mise en place par le bas du clapet neuf 2 et de son joint de régulateur, placer l'entretoise supérieure 4, maintenir le clapet. S'assurer que la membrane de compensation est bien positionnée et sans plis.
2. Mise en place de la nouvelle membrane de travail 1 et de son plateau (version FRNG : un au-dessus, un au-dessous de la membrane de travail). S'assurer qu'elle est correctement positionnée dans la gorge d'étanchéité et qu'elle ne présente aucun pli. Maintenir le clapet 2. (Fig. 5)

1. Nieuwe klepschotel 2 met regelaar-dichting van onder uit monteren. Afstandhuls, boven 4 monteren. Klepschotel vasthouden. Let op de stand van het compensatiemembraan, deze moet zonder plooien ingebouwd worden.
2. Monteer het nieuwe werkmembraan 1 en de membraanschip, Uitvoering FRNG: een boven en een onder het functionele membraan. Let hierbij op dat de verdikking van het membraan in de groef gelegd wordt en dat er geen plooien in het membraan zitten. Klepschotel 2 vasthouden, foto 5.

1. Para montar el nuevo platillo de regulación 2 con junta de regulador, introdúzcalo desde la parte de abajo. Colocar el casquillo distanciador arriba 4. Asegúrese de la correcta posición de la membrana de compensación de presión inicial que deberá mostrar una colocación sin pliegues!
2. Coloque la nueva membrana de trabajo 1 con el platillo correspondiente (modelo FRNG: un platillo por arriba y otro por abajo de la membrana de trabajo). Verifique que encaje correctamente en la juntura y que el montaje se realiza sin pliegues. Mantenga el platillo de regulación 2 en posición fija (imagen 5).

1. Introduza a nova placa reguladora 2 juntamente com a junta de regulador desde o lado inferior. Coloque a bucha distanciadora superior 4. Segure a placa reguladora. Observe a posição do diafragma compensador de pressão prévia. Evite dobras!
2. Diafragmas de trabalho novos 1 com placa do diafragma, modelo FRNG: coloque uma por cima, outra por debaixo dos diafragmas de trabalho. Atente à posição correcta na ranhura de vedação e evite dobras. Segure a placa reguladora 2, figura 5.



1. Visser le nouvel écrou autobloquant 5 sur la tige d'assemblage, serrer avec modération l'écrou 5 en maintenant le clapet 2.

Attention à la position des membranes entre elles. Elles ne doivent présenter aucun pli.

Le clapet doit rester parfaitement mobile Fig 6.

2. Mettre le couvercle de fond I avec le nouveau joint torique, serrer les vis H régulièrement en croisant. Attention au repérage.

1. Schroef de nieuwe zelfborgende moer 5 op het draadeind van de klepschotel. Niet forceren.

Let op dat de membranen niet ten opzichte van elkaar verdraaien of dat er plooiën ontstaan!

Moer 5 goed vastdraaien terwijl de klepschotel 2 tegengehouden wordt.

De regelklep moet zonder wrijving in de geleiding kunnen bewegen, foto 6.

2. Monteer het onderdeksel I met een nieuwe o-ring 10. Draai de schroeven van het onderdeksel gelijkmatig vast en let hierbij op de aangebrachte merktekens.

1. Enrosque la nueva tuerca autofrenable 5 en el husillo, sin aplicar demasiada fuerza.

Asegúrese de un montaje sin pliegues y no gire las membranas en dirección una a la otra!

Apriete la tuerca 5 presionando contra el platillo de regulación 2. El platillo de regulación debe introducirse sin roces en la guía (imagen 4).

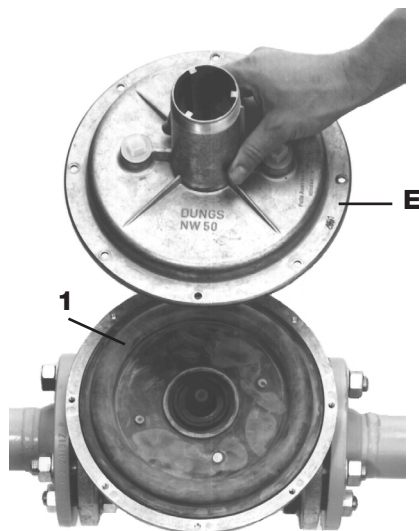
2. Monte la tapa del fondo I con el nuevo anillo tórico 10 y apriete los tornillos H de forma uniforme. Observe las marcas hechas!

1. Aparafuse uma porca autofrenante nova 5 no fuso. Não aplique demasiada força.

Não altere as posições dos diafragmas entre si. Evite dobras!

Aperte a fundo a porca 5, segurando a placa reguladora 2. O movimento da placa reguladora na guia tem de ser isento de fricção (figura 6).

2. Monte a tampa de fundo I juntamente com um novo anel em O 10. Aperte uniformemente os parafusos H. Observe as marcações.



1. Mise en place de la nouvelle membrane de sécurité. Position du rivet indifférente.

Attention à la qualité de la portée et à la bonne position de cette membrane Fig 7.

2. Mise en place du corps supérieur E. Attention au repérage. Mettre les vis et serrer en croisant.

3. Mise en place du ressort de réglage D avec le bouchon dispositif de réglage C.

1. Monteer het nieuwe veiligheidsmembraan 1. De positie van het ontluchtingsgat is niet van belang.

Let op dat de afdichtingsring van het veiligheidsmembraan goed geplaatst is, foto 7.

2. Bovendeel E monteren. Let hierbij op de merktekens. Plaats de schroeven in de membraanschotel en draai deze kruislings vast.

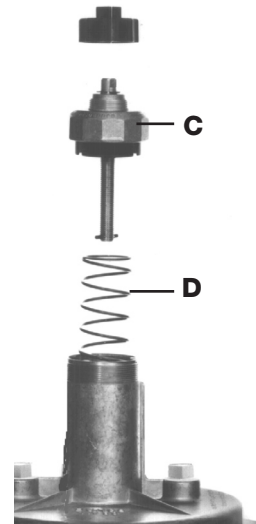
3. Monteer regelveer D met de verstelunit C.

1. Coloque la nueva membrana de seguridad 1 con el platillo correspondiente. La posición del remache en la membrana resulta indiferente.

Verifique la correcta posición del anillo junta de la membrana de seguridad 1 (imagen 7).

2. Coloque la pieza superior E, observando las marcas hechas. Enrosque los tornillos y fijelos de forma cruzada.

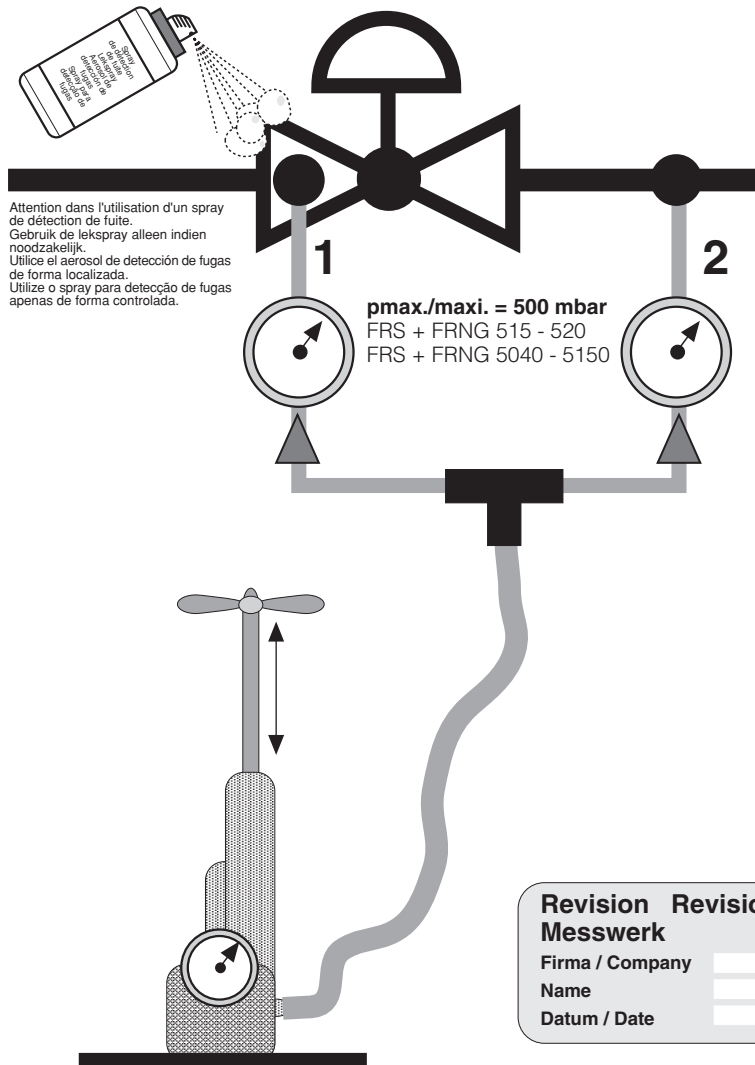
3. Monte el muelle regulador D con el dispositivo de ajuste C.



1. Coloque novos diafragmas de segurança 1 com placa do diafragma. O rebite pode ter qualquer posição no diafragma. Atente à posição correcta do anel de vedação dos diafragmas de segurança 1 (figura 7).

2. Coloque a parte superior E. Observe as marcações. Aparafuse os parafusos e aperte-os transversalmente.

3. Monte a mola de regulação D com mecanismo de ajuste C.



1. Remonter le régulateur sur la rampe.

2. **Contrôler l'étanchéité**
FRS + FRNG 515 - 520
FRS + FRNG 5040 - 5150

p_{pression de contrôle} = 500 mbar

Pour le contrôle, raccordement en amont du régulateur en 1 et en aval en 2. Appliquer une pression de contrôle identique Fig 9.

3. Contrôle des fonctions, pressions de régulation et de fermeture.

4. Réglage du régulateur à la pression demandée, mettre le bouchon de protection A et plomber.

5. Apposer l'étiquette de révision en la complétant au stylo bille: nom de la société de service, nom du technicien et date d'intervention.

1. Bouw de drukregelaar in de leiding.

2. **Lektest**
FRS + FRNG 515 - 520
FRS + FRNG 5040 - 5150

p_{testdruk} = 500 mbar

Belast zowel de ingang 1 als de uitgang 2 van de regelaar met de testdruk, foto 9.

3. Voer een functionele test uit. Controleer de regel- en sluitdruk.

4. Stel de gasdrukregelaar in op de wenswaarde. Monteer de kunststof beschermkap en verzegel deze.

5. Voorzie de drukregelaar van de revisiesticker voorzien van firma, naam en datum. Met permanentstift invullen.

1. Vuelva a montar el regulador de la presión de gas en la tubería.

2. **Prueba de hermeticidad**
FRS + FRNG 515 - 520
FRS + FRNG 5040 - 5150

p_{presión de ensayo} = 500 mbar

Conecte la presión en las entradas del regulador 1 y la salida del regulador 2. Inicie la alimentación de presión de ensayo de modo (imagen 9).

3. Verifique el funcionamiento. Compruebe la presión de regulación y de cierre.

4. Ajuste el valor nominal en el regulador de la presión de gas, coloque la tapa protectora A y precintela.

5. Indique en el regulador de la presión de gas los datos de recambio: Utilice un rotulador permanente para indicar la empresa, el nombre y la fecha.

1. Remonte a unidade reguladora de pressão de gás na conduta.

2. **Verificação da estanqueidade**
FRS + FRNG 515 - 520
FRS + FRNG 5040 - 5150

p_{Pressão de controlo} = 500 mbar

Ligue a pressão à entrada da unidade reguladora 1 e à saída da unidade reguladora 2. Aplique uma pressão constante (figura 9).

3. Verifique o funcionamento. Verifique o comportamento durante a regulação e a aplicação de pressão de fecho.

4. Ajuste a unidade reguladora de pressão de gás para o valor nominal. Aparafuse e sele a capa de protecção.

5. Afixe uma etiqueta de substituição na unidade reguladora de pressão de gás. Indique a empresa, o nome e a data com uma caneta de acetato.

Revision Revisione
Messwerk

DUNGS®

Firma / Company

Name

Datum / Date

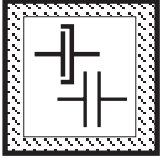


Seul du personnel spécialisé autorisé peut effectuer des travaux sur le régulateur de pression.

Werk aan gasdrukregelaars mag slechts door bevoegd personeel worden uitgevoerd.

Los trabajos en el aparato de regulación de la presión de gas serán realizados únicamente por personal técnico autorizado.

Qualquer trabalho na unidade reguladora de pressão de gás deverá ser realizado apenas por especialistas devidamente qualificados e autorizados.

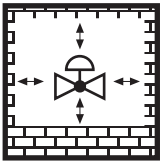


Protéger les surfaces de brides. Serrer les vis en croisant.

Bescherm flensoppervlakken. Schroeven kruislings aandraaien.

Se protegerán las superficies de los platillos. Los tornillos se apretarán de forma cruzada.

Proteja as superfícies dos flanges. Aperte os parafusos transversalmente.

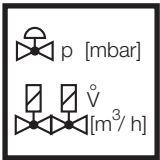


Eviter tout contact direct entre le régulateur de pression et la maçonnerie, les cloisons en béton et planchers en cours de séchage.

Voorkom direct contact tussen de gasdrukregelaar en uithardend metselwerk, betonnen muren of vloeren.

Se evitará cualquier contacto directo entre el aparato de regulación de la presión de gas y muros, paredes de hormigón o suelos en proceso de endurecimiento.

Proíbe-se qualquer contacto directo da unidade reguladora de pressão de gás com a alvenaria, as paredes de betão e os solos se estes estiverem a endurecer.

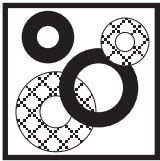


Régler toujours le débit nominal ou les pressions de consigne sur le régulateur de pression. Limitation au niveau de l'électrovanne, en fonction du débit.

Stel altijd het nominale vermogen en de wensdrukk in met de gasdrukregelaar. Stel het gewenste vermogen in middels de restrictie op de magneetventielen.

La potencia nominal así como los valores nominales de la presión se ajustarán siempre en el aparato de regulación de la presión de gas. Las reducciones de presión debidas a cambios de potencia se realizarán mediante la válvula magnética.

Ajuste a capacidade nominal ou os valores nominais exclusivamente na unidade reguladora de pressão de gás. Estrangulamento específico para a capacidade através da válvula magnética.

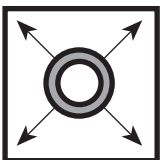


Après un démontage ou une modification, utiliser toujours des joints neufs.

Gebruik altijd nieuwe pakkingen na de montage.

Después de cada montaje/desmontaje de piezas, se utilizarán juntas nuevas.

Utilize sempre vedações novas quando desmontar/modificar um componente.



Contrôle de l'étanchéité de la conduite: fermer le robinet à boisseau sphérique avant les électrovannes/FRS.

Leidinglektest: sluit de kogelkraan voor de appendages/ gasdrukregelaar.

Prueba de hermeticidad de las tuberías: Se cerrará la llave esférica delante de la grifería/regulador de presión de gas.

Verificação da estanqueidade da tubagem: Feche a torneira esférica antes das guarnições/da unidade reguladora de pressão de gás.

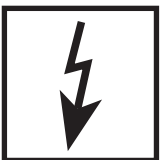


Une fois les travaux sur le FRS terminés, procéder toujours à un contrôle d'étanchéité et de fonctionnement.

Als afsluiting van de werkzaamheden aan gasdrukregelaars: lektest en functionele test uitvoeren.

Una vez finalizados los trabajos en el aparato de regulación de la presión de gas: Se realizarán las pruebas de hermeticidad y de funcionamiento.

Depois de os trabalhos na unidade reguladora de pressão de gás terem sido concluídos: Verifique a estanqueidade e o funcionamento.



Ne jamais effectuer des travaux lorsque la pression ou la tension sont présentes. Eviter toute présence de flamme. Observer les réglementations.

Voer nooit werkzaamheden uit als de voedingspanning en de gasdruk nog aangesloten zijn. Vermijd open vuur. Houdt u aan de geldende voorschriften.

No se realizarán nunca trabajos con la presión de gas y la alimentación eléctrica conectadas. Se evitará el contacto con fuego. Se observarán las prescripciones legales.

Nunca realize trabalhos quando o gás está sob pressão ou quando a tensão está ligada. Evite chamas abertas. Observe as regulamentações locais.



En cas de non-respect de ces instructions, des dommages corporels ou matériels sont possibles.

Indien de aanwijzingen niet opgevolgd worden kan dit persoonlijk letsel of schade aan eigendommen veroorzaken.

Al no observar las advertencias de seguridad se pueden producir daños en objetos y personas.

Da não observância podem resultar lesões físicas ou danos materiais.

Sous réserve de toute modification constituant un progrès technique / Wij behouden ons het recht voor wijzigingen door te voeren welke het gevolg zijn van technische verbeteringen / Se reservan los derechos de modificación debido a mejoras técnicas. / Reservam-se alterações técnicas.

Usine et Services Administratifs
Hoofdkantoor en fabriek
Administración y fabrica
Administração y fábrica

Karl Dungs GmbH & Co. KG
Siemensstr. 6-10
D-73660 Urbach, Germany
Telefon +49 (0)7181-804-0
Telefax +49 (0)7181-804-166

Adresse postale
Postadres
Dirección postal
Dirección postal

Karl Dungs GmbH & Co. KG
Postfach 12 29
D-73602 Schorndorf
e-mail info@dungs.com
Internet www.dungs.com



La directive concernant les chauffe-bains à pression (PED) et la directive sur la performance énergétique des bâtiments (EPBD) exigent une vérification régulière des installations de chauffage, afin de garantir à long terme des taux d'utilisation élevés et par conséquent une charge environnementale minimum.

Il est nécessaire de remplacer les composants relatifs à la sécurité lorsqu'ils ont atteint la fin de leur vie utile. Cette recommandation ne s'applique qu'aux installations de chauffage et non aux applications de processus thermique. DUNGS recommande le remplacement, conformément au tableau qui suit :

De richtlijn betreffende drukapparatuur (PED) en de richtlijn betreffende de energieprestatie van gebouwen (EPBD) vereisen een regelmatige controle van de verwarmingsinstallaties voor een langdurig hoog rendement en bijgevolg voor een kleinere belasting op het milieu.

Veiligheidsonderdelen moeten na het bereiken van hun gebruiksduur vervangen worden Deze aanbeveling geldt alleen voor verwarmingsinstallaties en niet voor warmteprocesstoepassingen. DUNGS beveelt de vervanging aan volgens de volgende tabel:

La Directriz de aparatos bajo presión (PED) y la Directriz acerca de la eficiencia de la energía total de edificios (EPBD) precisan de una comprobación periódica de los sistemas de calefacción para asegurar a largo plazo un elevado índice de utilidad y, subsiguientemente, una baja contaminación medioambiental. **Existe la necesidad de intercambiar componentes relevantes para la seguridad, después de alcanzarse el periodo de utilidad. Esta recomendación solamente es aplicable a sistemas de calefacción, aunque no para aplicaciones de procesos térmicos. DUNGS recomienda cambiar componentes según la siguiente tabla:**

A directiva sobre equipamentos sob pressão (PED) e a directiva relativa ao desempenho energético dos edifícios (EPBD) requerem um controlo regular dos sistemas de aquecimentos para assegurar, a longo prazo, uma alta eficiência e, por conseguinte, e um mínimo de degradação ambiental.

É necessário trocar os componentes relevantes para a segurança depois de ter acabado a sua vida útil. Esta recomendação refere-se apenas a sistemas de aquecimento e não a aplicações de processo térmico. A DUNGS recomenda uma substituição de acordo com a seguinte tabela:

Composant relatif à la sécurité Veiligheidsonderdelen Componente relevante para la seguridad Componente relevante para a segurança	VIE UTILE DUNGS recommande le remplacement au bout de : GEBRUIKSDUUR DUNGS beveelt de vervanging aan na: PERIODO DE UTILIDAD DUNGS recomienda un cambio al cabo de: DURAÇÃO DE UTILIZAÇÃO A DUNGS recomenda uma substituição após:	Cycles de manoeuvres Schakelonderdeel Ciclos de conmutación Manobras
Systèmes de contrôle de vannes / Kleppenproefsysteem Sistemas de comprobación de válvulas / Sistemas controladores de válvula	10 ans/jaar/años/anos	250.000
Manostat / Drukcontrolesysteem / Pressostat / Pressostat	10 ans/jaar/años/anos	N/A
Dispositif de gestion de chauffage avec contrôleur de flammes / Verwarmingsbeheer met vlamcontrole / Gestionador de combustión con control de llama Gestor de combustão com controlador de chama	10 ans/jaar/años/anos	250.000
Capteur de flammes UV / UV-vlammensensor Sensor de llamas UV / Sensor de chama de luz ultravioleta	10.000 h Heures de service / Bedrijfsuren Horas de servicio / Horas de serviço	
Dispositifs de réglage de pression du gaz / Gasdrukreguleenheid Aparatos reguladores de la presión de gas / Regulador de pressão de gás	15 ans/jaar/años/anos	N/A
Vanne de gaz avec système de contrôle de vanne / Gasklep met kleppenproefsysteem / Válvula de gas con sistema de comprobación de válvulas / Válvula de gás com sistema controlador de válvula	Après détection du défaut / Na vastgestelde storing Después de existir un error reconocido / Após detecção de erro	
Vanne de gaz sans système de contrôle de vanne* / Gasklep zonder kleppenproefsysteem* / Válvula de gas sin sistema de comprobación de válvulas* / Válvula de gás sem sistema controlador de válvula*	10 ans/jaar/años/anos	250.000
Manostat de gaz min. / Min. gasdrukcontrole / Interruptor automático por caída de presión mín. de gas / Pressostat de gás para pressão mínima	10 ans/jaar/años/anos	N/A
Soupape d'évacuation de sécurité / Veiligheidsaflaatklep Válvula de apagado de seguridad / Válvula de purga de segurança	10 ans/jaar/años/anos	N/A
Systèmes combinés gaz/air / Gas-luchtverbindingssysteem Sistemas combinados gas-aire / Controlo da mistura de gás/ar	10 ans/jaar/años/anos	N/A
* Familles de gaz I, II, III / Gasfamilies I, II, III Familias de gases I, II, III / Familias de gás I, II, III	N/A ne peut pas être utilisé / kan niet worden gebruikt. no puede aplicarse / não pode ser utilizado	

Sous réserve de tout modification constituant un progrès technique / Wijzigingen voorbehouden.

Se reserva el derecho a realizar cambios por motivos técnicos. / Sujeito a alterações em função do progresso técnico

Usine et Services Administratifs
Hoofdkantoor en fabriek
Administración y fabrica
Administração y fábrica

Karl Dungs GmbH & Co. KG
Siemensstr. 6-10
D-73660 Urbach, Germany
Telefon +49 (0)7181-804-0
Telefax +49 (0)7181-804-166

Adresse postale
Postadres
Dirección postal
Direcção postal

Karl Dungs GmbH & Co. KG
Postfach 12 29
D-73602 Schorndorf
e-mail info@dungs.com
Internet www.dungs.com

→ 1 ... 9



→ 28 ... 36



→ 10 ... 18



→ 37 ... 45



→ 19 ... 27



DUNGS®
Combustion Controls

Korjausohjeet

Sisäisten komponenttien vaihto

FRS 515 - FRS 525
FRS 5040 - FRS 5150
FRNG 515 - FRNG 520
FRNG 5040 - FRNG 5150

Toimitussisältö

⚠ Tarkasta, onko toimitus täydellinen!

- 1x varomembraani ja membraanilautanen
- 1x säätölautanen ja kara
- 2a Säädintiviste FRS + FRNG
- 1x välikehylsy, alh.
- 1x välikehylsy, ylh.
- 1x mutteri, itsevarmistava
- 1x esipaineen tasausmembraani
- 1x työmembraani
- 1x membraanilevy
Malli FRNG:
2x membraanilevy
- 9a 4x metallinen tiiviste malleille FRS + FRNG 515 - 520 ja FRS + FRNG 5040 - 5100 tai
- 9b 1x kiinnitysrenkas malleille FRS + FRNG 5125 - 5150
- 10 1x O-renkas
- 11 Korjausohjeet
- 12 Tarkastuskilpi

Reparationsvejledning

Udskiftning af måleværktøj

FRS 515 - FRS 525
FRS 5040 - FRS 5150
FRNG 515 - FRNG 520
FRNG 5040 - FRNG 5150

Leveringsomfang

⚠ Kontroller for fuldstændighed!

- 1x sikkerhedsmembran med membrantallerken
- 1x reguleringstallerken med spindel
- 2a Reguleringspakning FRS + FRNG
- 1x afstandsøsning, nede
- 1x afstandsøsning, oppe
- 1x møtrik, selvsikrende
- 1x fortrykudligningsmembran
- 1x arbejdsmembran
- 1x membranskive
Udførelse FRNG:
2x membranskive
- 9a 4x metaltætning til FRS + FRNG 515 - 520 og FRS + FRNG 5040 - 5050 eller
- 9b 1x befæstelsesring til FRS + FRNG 5125 - 5150
- 10 1x O-ring
- 11 Reparationsvejledning
- 12 Revisionskil

Reparationsanvisning

Mätverksbyte

FRS 515 - FRS 525
FRS 5040 - FRS 5150
FRNG 515 - FRNG 520
FRNG 5040 - FRNG 5150

Leveransomfang

⚠ Kontrollera att leveransen är fullständig!

- 1x säkerhetsmembran med membranbricka
- 1x regleringsbricka med spindel
- 2a Reglertätning FRS + FRNG
- 1x distanshylsa, nedtill
- 1x distanshylsa, upptill
- 1x mutter, självsäkrande
- 1x förtrykutjämningsmembran
- 1x arbetsmembran
- 1x membranskiva
Utförande FRNG:
2x membranbricka
- 9a 4x metallpackning för FRS + FRNG 515 - 520 och FRS + FRNG 5040 - 5050 eller
- 9b 1x fastsättningsring för FRS + FRNG 5125 - 5150
- 10 1x O-ring
- 11 Reparationsanvisning
- 12 Revisionsskylt

Reparasjonsveiledning

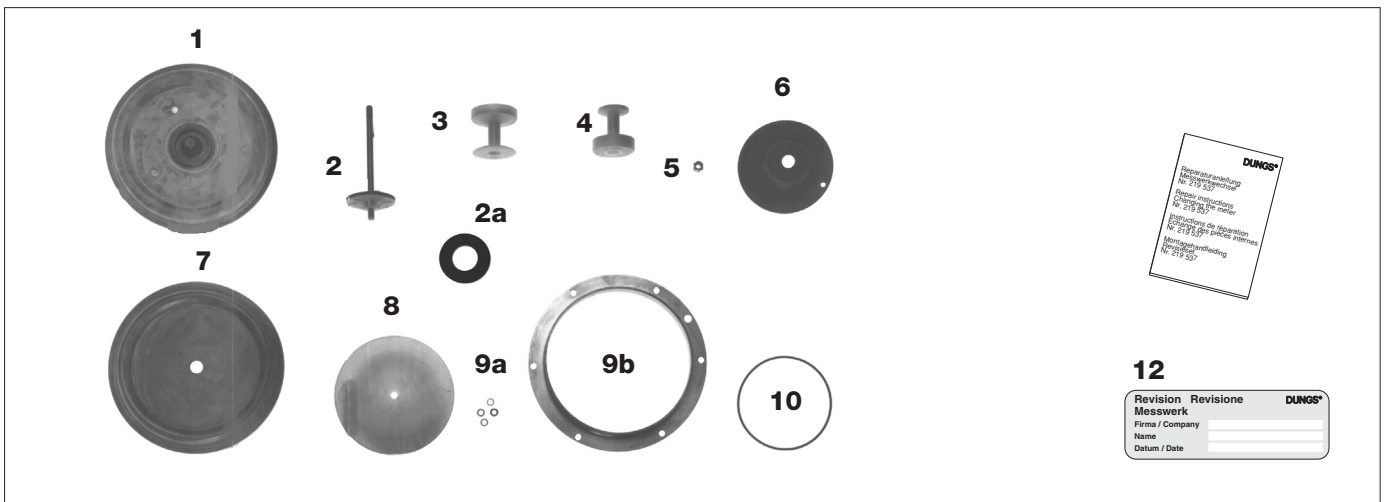
Udskiftning av måleinnretningen

FRS 515 - FRS 525
FRS 5040 - FRS 5150
FRNG 515 - FRNG 520
FRNG 5040 - FRNG 5150

Leveranseomfang

⚠ Kontroller at leveransen er fullstendig!

- 1x Sikkerhetsmembran med membranplate
- 1x Reguleringsplate med spindel
- 2a Reguleringstetning FRS + FRNG
- 1x Distansehylse, nede
- 1x Distansehylse, oppe
- 1x Mutter, selvslående
- 1x Fortrykksutjevningmembran
- 1x Arbeidsmembran
- 1x Membranskive
utførelse FRNG:
2x Membranskive
- 9a 4x Metalltetning for FRS + FRNG 515 - 520 og FRS + FRNG 5040 - 5050 eller
- 9b 1x Festering for FRS + FRNG 5125 - 5150
- 10 1x O-ring
- 11 Reparasjonsveiledning
- 12 Revisjonsskilt



⚠ Vaihda sisäiset komponentit mahdollisuuksien mukaan vain kaasun paineensäätölaitteen ollessa irrotettuna.

1. Laitteiston kytkeminen pois päältä
2. Keskeytä kaasunsyöttö, sulje kuulahana
3. Irrota kaasun paineensäätölaite
4. Pidä huoli tilojen hyvästä tuuletuksesta
5. Vältä avoalua ja avotulta

⚠ Måleværket må, såvidt muligt, kun udskiftes med afmonteret gastrykreguleringsenhet.

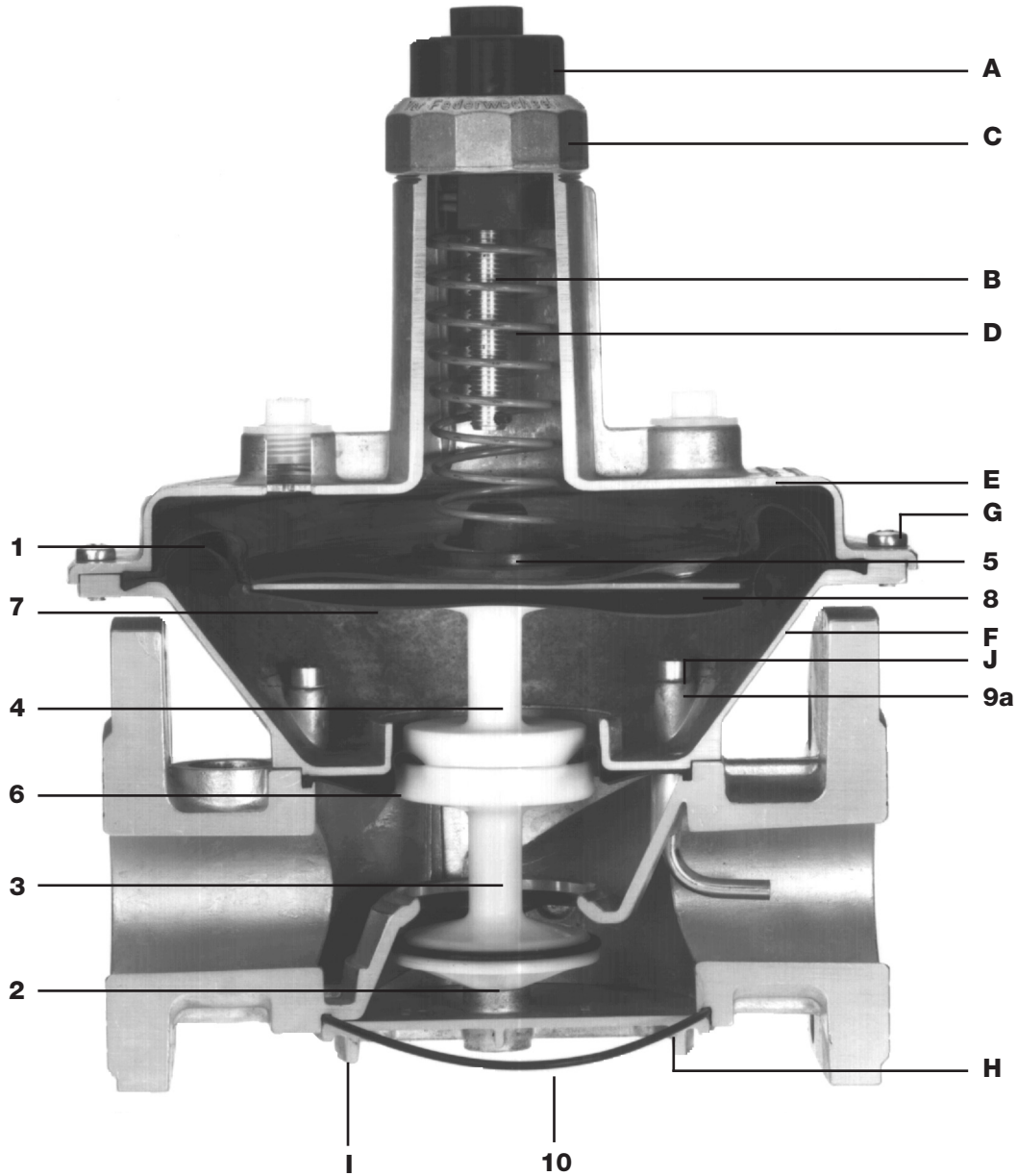
1. Sluk for anlægget
2. Afbryd gastilførslen, luk kuglehane
3. Afmonter gastrykreguleringsenheden
4. Sørg for, at rummene udluftes godt
5. Undgå åbent lys og ild

⚠ Byt mätverk, om möjligt endast vid urmonterat gastrykreguleringsinstrument.

1. Koppla från anläggningen
2. Bryt gastillförseln, stäng kulkranen
3. Montera ur gastrykreguleringsinstrumentet
4. Sörj för god ventilation i lokalerna
5. Undvik öppet ljus och eld

⚠ Hvis mulig skal måleinnretningen kun skiftes ut når gastrykkregulatoren er demontert.

1. Slå av anlegget
2. Bryt gasstilførselen, steng kuleventilen
3. Demonter gasstrykkregulatoren
4. Sørg for god ventilering av rommene
5. Unngå åpen ild og flammer



- 1 Varomembraani ja membraanilautanen
- 2 Säätölautanen säädintiivistellä ja karalla
- 3 Välikehylsy, alh.
- 4 Välikehylsy, ylh.
- 5 Ei näkyvissä: Mutteri, itsevarmistava
- 6 Esipaineen tasausmembraani
- 7 Työmembraani
- 8 Membraanilevy, malli FRNG 2x
- 9a Metallinen tiiviste malleille FRS + FRNG 515 - 520 ja FRS + FRNG 5040 -5100 tai
- 9b Kiinnitysrenas malleille FRS + FRNG 5125 -5150
- 10 O-rengas

- 1 Sikkerhedsmembran med membrantallerken
- 2 Reguleringstallerken med reguleringspakning og spindel
- 3 Afstandsbøsning, nede
- 4 Afstandsbøsning, oppe
- 5 Kan ikke ses: Møtrik, selvsikrende
- 6 Fortrykudligningsmembran
- 7 Arbejdsmembran
- 8 Membranskive, udførelse FRNG 2x
- 9a Metalpakning til FRS + FRNG 515 - 520 og FRS + FRNG 5040 -5100 eller
- 9b Befæstelsesring til FRS + FRNG 5125 -5150
- 10 O-ring

- 1 Säkerhetsmembran med membranbricka
- 2 Regleringsbricka med regleringspakning och spindel
- 3 Distanshylsa, nedtill
- 4 Distanshylsa, upp till
- 5 Inte synlig: Mutter, självsäkrande
- 6 Förtryckutjämningsmembran
- 7 Arbetsmembran
- 8 Membranbricka, utförande FRNG 2x
- 9a Metallpackning för FRS + FRNG 515 - 520 och FRS + FRNG 5040 -5100 eller
- 9b Fastsättningsring för FRS + FRNG 5125 -5150
- 10 O-ring

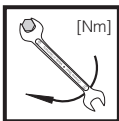
- 1 Sikkerhetsmembran med membranplate
- 2 Reguleringssplate med reguleringsstetning og spindel
- 3 Distansehylse, nede
- 4 Distansehylse, oppe
- 5 Ikke synlig: Mutter, selvlåsende
- 6 Fortrykksutjevningmembran
- 7 Arbejdsmembran
- 8 Membranskive, utførelse FRNG 2x
- 9a Metalltetning for FRS + FRNG 515 - 520 og FRS + FRNG 5040 - 5100 eller
- 9b Festering for FRS + FRNG 5125 - 5150
- 10 O-ring

- A Suojahattu
- B Säätökara
- C Säätölaite
- D Tavoitearvojosui
- E Kanssi
- F Membraanikuori
- G Ruuvit, membraanikuori
- H Ruuvit, pohjakansi
- I Pohjakansi
- J Kuusiokoloruuvit

- A Beskyttelsehætte
- B Indstillingsspindel
- C Indstillingsanordning
- D Ønskeværdifjeder
- E Dæksel
- F Membranskål
- G Skruer, membranskål
- H Skruer, bunddæksel
- I Bunddæksel
- J Unbrakoskruer

- A Skyddsskåpa
- B Inställningsspindel
- C Inställningsanordning
- D Börvärdesfjäder
- E Lock
- F Membranskål
- G Skruvar, membranskål
- H Skruvar, bottenlock
- I Bottenlock
- J Insexkantskruvar

- A Beskyttelsehette
- B Justeringsspindel
- C Justeringsinnretning
- D Merkeverdifjær
- E Deksel
- F Membranskål
- G Skruer, membranskål
- H Skruer, bunndeksel
- I Bunndeksel
- J Innvendige sekskantskruer

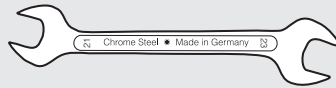


Max. kiristysmomentit /järjestelmätarvikkeet
Max. vridningsmomenter / systemtilbehør
Max. vridmoment/systemtillbehör
Max. dreiemomenter / systemtilbehør

G 1/8	G 1/4
5 Nm	7 Nm

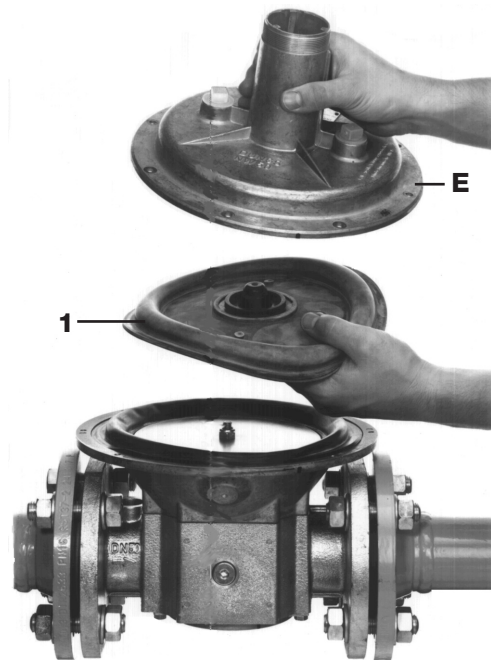
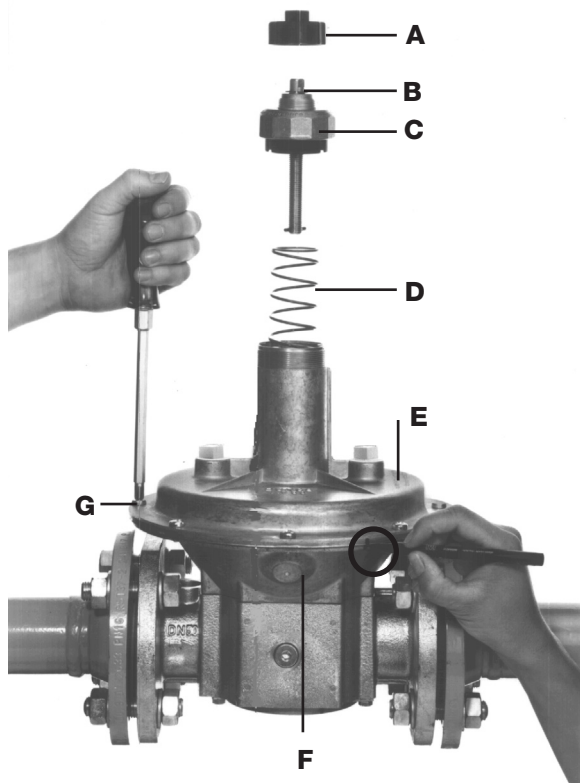


Käytä sopivia työkaluja!
Benyt egnet værktøj!
Använd lämpligt verktyg!
Bruk egnet verktøy!



DN Rp	6 1/8	8 1/4	0 3/8	15 1/2	20 3/4	25 1	2 1 1/4	40 1 1/2	50 2	65 2 1/2	80 --	100 --	125 --	150 --
M_{max.}	25	35	70	105	225	340	475	610	1100	1600	2400	5000	6000	7600 [Nm] t ≤ 10 s
T_{max.}	15	20	35	50	85	125	160	200	250	325	400	--	--	-- [Nm] t ≤ 10 s

1

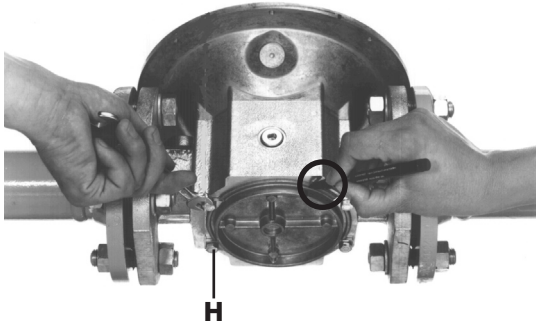


1. Irrota suojahattu A. Kevennä tavoitearvoja jännityksestä kiertämällä säätökaraa B vastapäivään, kierrä rajoittimeen asti, kuva 1.
2. Ruuvaa koko säätölaite C irti ja poista tavoitearvoja D, kuva 1.
3. Merkitse yläosa E asema membraanikuoreen F nähden, kuva 1.
4. Avaa ruuvit G ja kierrä irti. Poista yläosa E ja varomembraani 1 membraanilautasen kanssa, kuva 1.

1. Tag beskyttelseshætten A af. Ved at dreje indstillingsspindlen B mod venstre, slækkes mærkeværdifjederen, drej til stopanslaget, fig. 1.
2. Hele indstillingsanordningen C skrues af, og mærkeværdifjederen D tages ud, fig. 1.
3. Marker positionen af overdelen E i forhold til membranskålen F, fig. 1.
4. Skrueerne G løsnes og drejes ud. Overdelen E og sikkerhedsmembranen 1 tages af sammen med membrantallerknen, fig. 1.

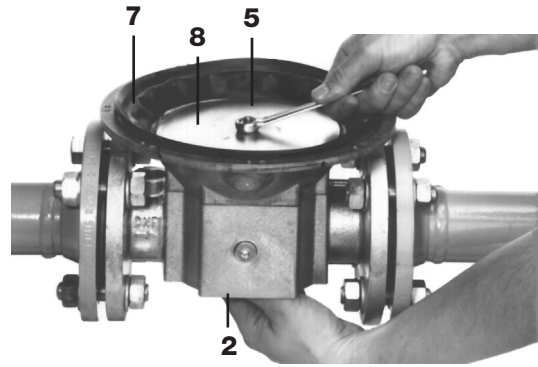
1. Ta av skyddsskåpan A. Lossa börvärdesfjädern genom att vrida inställningsspindeln B åt vänster, vrid till anslag, figur 1.
2. Skruva av inställningsanordning C komplett och ta ut börvärdesfjädern D, figur 1.
3. Markera överdelens E läge till membranskålen F, figur 1.
4. Lossa skruvarna G och skruva ur dem. Ta av överdelen E och säkerhetsmembranen 1 med membranbrickan, figur 1.

1. Ta av beskyttelseshætten A. Avspenn merkeværdifjæren ved å dreie justeringsspindelen B mot venstre til anslag, figur 1.
2. Skru av hele justeringsinnretningen C og ta ut merkeværdifjæren D, figur 1.
3. Avmerk stillingen til overdelen E i forhold til membranskålen F, figur 1.
4. Løsne skruene G og skru dem ut. Ta av overdelen E og sikkerhetsmembranen 1 med membranplaten, figur 1.



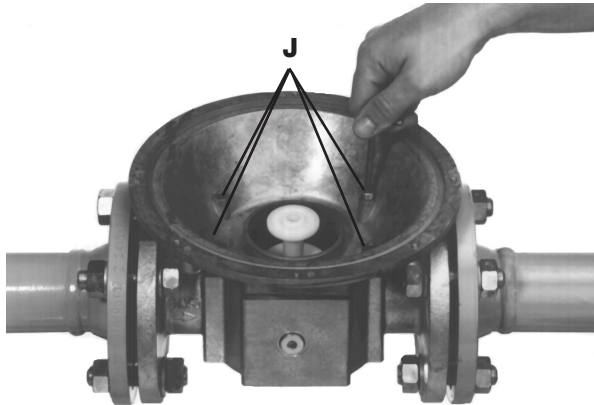
1. Merkitse kannen asema, avaa ruuvit H pohjakannesta I ja kierrä irti, poista kansi. Poista vanha O-rengas, kuva 2.
2. Avaa mutteri 5, pidä samalla kiinni alhaalta säätölautasesta 2, älä käytä voimakeinoja!
3. Ruuvaa mutteri 5 irti, poista säätölautanen 2 tiivistysrenkaan kanssa alasuuntaan, kuva 2. Poista vanha mutteri 5.

1. Dækslets position markeres, skrue H på bunddækslet I løsnes og skrues ud, dækslet tages af. Fjern den gamle O-ring, fig. 2.
2. Møtrikken 5 løsnes, dertil holdes imod på reguleringstallerknen 2 forneden, undlad at bruge vold!
3. Møtrikken 5 skrues af, reguleringstallerknen 2 tages ud nedad sammen med pakringen, fig. 2. Den gamle møtrik 5 fjernes.



1. Markera lockets läge, lossa skruvarna H på bottenlocket I och skruva ur dem, ta av locket. Røj undan den gamla O-ringen, figur 2.
2. Lossa mutter 5, håll för detta emot vid regleringsbrickan 2 nedtill, använd inget våld!
3. Skruva av mutter 5, ta ut regleringsbrickan 2 med tätning nedåt, figur 2. Røj undan den gamla muttern 5.

1. Avmerk dekslets stilling, løsne skrue H i bunddækslet I og skru dem ut, ta av dekslet. Kast den gamle O-ringen, figur 2.
2. Løsne mutteren 5, hold samtidig imot nede på reguleringsskiven 2, ikke bruk makt!
3. Skru av mutteren 5 og ta ut reguleringsskiven 2 med tetningsringen nedenfra, figur 2. Kast den gamle mutteren 5.



1. Poista työmembraani 7 membraanilevyn 8 kanssa, mallissa FRNG on 2 membraanilevyä, ja välikehlysy yläsuuntaan, kuva 3.
2. **FRS + FRNG 515 -520, FRS + FRNG 5040 -5100:** Avaa kuusiokoloruuvit J ja kierrä irti, poista metalliset tiivistysrenkaat 9a. Irrota membraanikuori F. **FRS + FRNG 5125 -5150:** Avaa kuusiokoloruuvit J ja kierrä irti. Poista kiinnitysrenkas 9b.

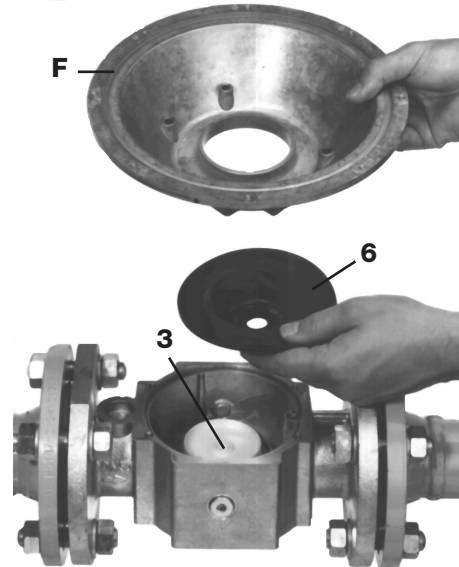
1. Arbejdsmembranen 7 tages ud opad sammen med membranskiven 8, udførelse FRNG 2 membranskiverne, og afstandsbøsningen 4 og fjernes, fig. 3.
2. **FRS + FRNG 515 -520, FRS + FRNG 5040 -5100:** Unbrakoskruerne J løsnes og skrues ud, metalpakringene 9a fjernes. Membranskålen F tages af. **FRS + FRNG 5125 -5150:** Unbrakoskruerne J løsnes og skrues ud. Befæstelsesringen 9b fjernes.

Ota irti ja poista esipaineen tassaumembraani 6 ja välikehlysy, alh. 3.

Puhdista sisätila, älä käytä syövyttäviä tai muuten voimakkaita puhdistusaineita!

Fortrykkudligningsmembranen 6 tages ud, afstandsbøsningen nede 3 tages ud og fjernes.

Rens det indvendige rum, undlad at benytte aggressive rensedmidler!



1. Ta ut arbetsmembran 7 med membranbricka 8, utförande FRNG 2 membranbrickor, och distanshylsa 4 uppåt och røj undan dem, figur 3.
2. **FRS + FRNG 515 -520, FRS + FRNG 5040 -5100:** Lossa insexkantsskruvarna J och skruva ur dem, røj undan metalltätningarna 9a. Ta av membranskålen F. **FRS + FRNG 5125 -5150:** Lossa insexkantsskruvarna J och skruva ur dem. Røj undan fastsättningsringen 9b.

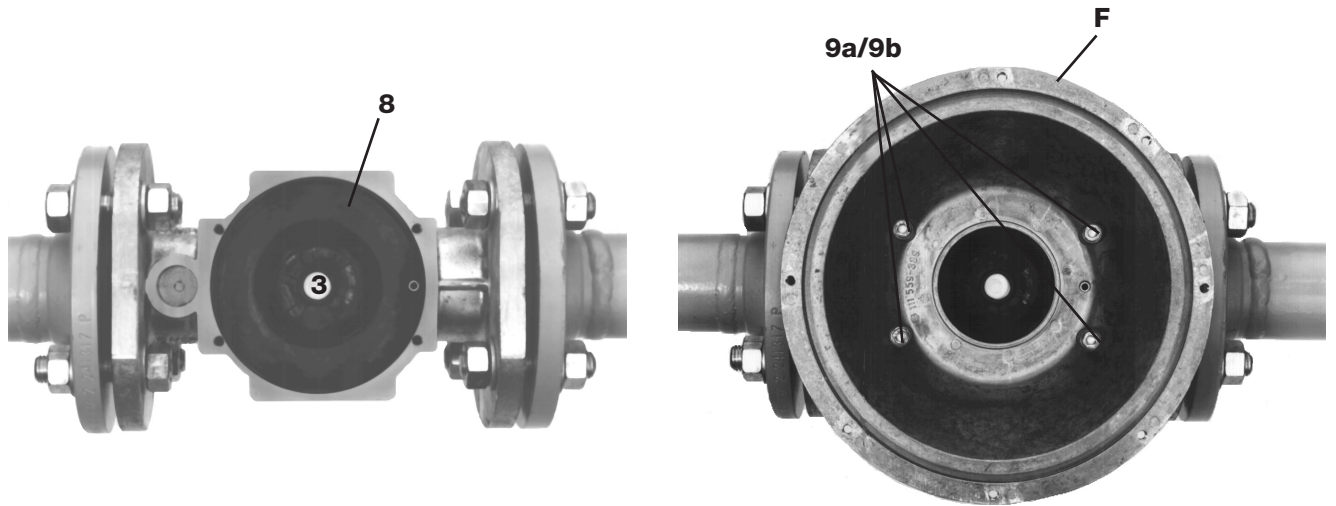
Ta ut förtryckutjämningsmembranen 6. Ta ut distanshylsan nedtill 3 och røj undan den.

Gör ren innerutrymmet, använd inga aggressiva rengöringsmedel!

1. Ta ut arbeidsmembranen 7 med membranskiven 8, utførelse FRNG 2 membranskiver, og distanshylsen 4 ovenfra og kast dem, figur 3.
2. **FRS + FRNG 515 -520, FRS + FRNG 5040 -5100:** Løsne de innvendige sekskantsskruene J og skru dem ut, kast metalltetningsringene 9a. Ta av membranskålen F. **FRS + FRNG 5125 -5150:** Løsne de innvendige sekskantsskruene J og skru dem ut. Kast festeringen 9b.

Ta ut fortrykksutjevningmembranen 6. Ta ut distanshylsen 3 nede og kast den.

Rengjør innvendige flater, ikke bruk aggressive rengjøringsmidler!

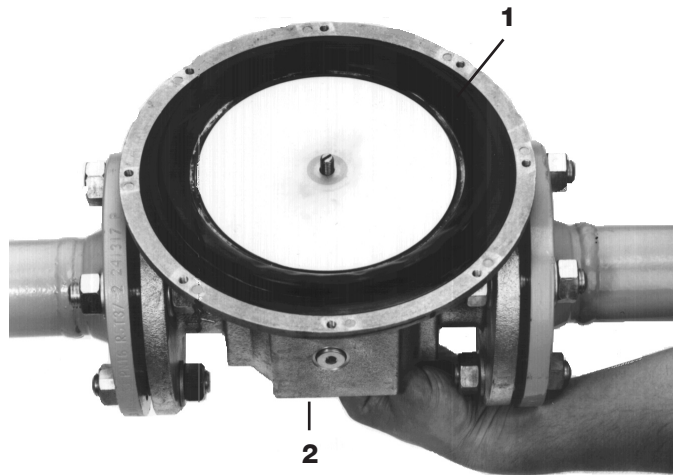


1. Asenna uusi välikehlysy, alh. 3 ja esipaineen tasausmembraani 8 – tarkista, että tiiviste on hyvin paikallaan! Kuva 4.
2. Laita membraanikuori F tai kiinnitysrenas 9b paikalleen ja ruuvaa kiinni kuusiokoloruuvilla. Käytä uusia, mukana toimitettuja metallisia tiivistyslevyjä 9a malleille:
FRS + FRNG 515 - 520 ja
FRS + FRNG 5040 -5100
Kiristä ruuvit tasaisesti ristikkäin.

1. Indsæt en ny afstandsbøsning nede 3 og en fortrykudligningsmembran 8 – sørg for, at de sidder godt i pakningen! Fig. 4.
2. Sæt membranskålen F hhv. befæstelsesringen 9b på og skru den fast med unbrakoskruerne. Benyt de nye, medleverede metalpaksriver 9a til:
FRS + FRNG 515 - 520 og
FRS + FRNG 5040 - 5100.
Stram skruerne ensartet over kors.

1. Lägg i ny distanshylsa nedtill 3 och förtryckutjämningsmembran 8 – ge akt på riktigt läge i packningen! Figur 4.
2. Sätt på membranskålen F resp. fastsättningsringen 9b och skruva fast den med insexkant-skruvarna. Nya, bifogade metalltätbrickor 9a för:
FRS + FRNG 515 - 520 och
FRS + FRNG 5040 -5100
används. Dra åt skruvarna likformigt korsvis.

1. Sett i en ny distansehylse 3 nede og fortrykksutjævningsmembran 8 – kontroller at delene sitter godt i tetningen! Figur 4.
2. Sett på membranskålen F hhv. festeringen 9b og skru den fast med de innvendige sekskant-skruene. Bruk de nye, vedlagte metalltetningsskivene 9a for:
FRS + FRNG 515 - 520 og
FRS + FRNG 5040 - 5100
Trek til skruene jevnt og kryssvis.

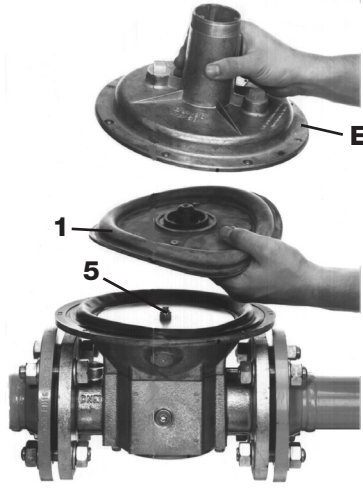


1. Vie uusi säätölautasen 2 säädintiiivisteen kanssa alakautta paikalleen, laita välikehlysy ylh. 4 paikalleen. Pidä kiinni säätölautasesta. **Kiinnitä huomiota esipaineen tasausmembraanin asemaan ja ettei se tule poimuille !**
2. Laita uusi työmembraani 1 ja membraanilevy, malli FRNG: toinen työmembraanin yläpuolelle, toinen sen alapuolelle, ja kiinnitä huomiota, että se istuu hyvin tiivistysurassa ja ettei se tule poimuille. Pidä kiinni säätölautasesta 2, kuva 5.

1. Den nye reguleringstallerken 2 føres ind nedefra sammen med reguleringspakning, afstandsbøsningen oppe 4 sættes på. Hold fast i reguleringstallerknen. **Vær opmærksom på fortrykudligningsmembranens position, sørg for en indbygning uden folder!**
2. Indsæt en ny arbejdsmembran 1 med membranskive, udførelse FRNG: en over, en under arbejdsmembranen, og sørg for, at den sidder godt i paknoten; sørg for en indbygning uden folder. Hold fast i reguleringstallerknen 2, fig. 5.

1. För in ny regleringsbricka 2 med reglerpackning underifrån, sätt på distanshylsan upptill 4. Håll fast regleringsbrickan.
2. Ny arbetsmembran 1 med membranbricka, utförande FRNG: en ovanför, en nedanför arbetsmembranen, läggs i och det ges akt på ordentligt läge i tätningsspåret och att inmonteringen görs utan veck. Håll fast regleringsbrickan 2, figur 5.

1. Sett inn en ny reguleringsplate 2 med reguleringstetning nedenfra, sett på distansehylsen 4 oppe. Hold fast reguleringsplaten.
2. Legg inn en ny arbeidsmembran 1 med membranskive, utførelse FRNG: Én over og én under arbeidsmembranen, kontroller at membranen sitter godt i tetningssporet og at den er montert uten folder. Hold fast reguleringsplaten 2, figur 5.



1. Ruuvaa uusi itsevarmistava mutteri 5 karalle. Älä käytä voimakeinoja.

Älä väännä membraaneita kieroon toisiinsa nähden ja kiinnitä huomiota, etteivät ne tule poimuille !

Kiristä mutteri 5 lujasti kiinni, pidä kiinni säätölautasesta 2.

Säätölautasen täytyy voida liikkua kitkattomasti johteessa, kuva 6.

2. Asenna pohjakansi I uuden O-renkaan 10 kanssa. Kiristä ruuvit H tasaisesti, ota huomioon merkintä.

1. Skru en ny, selvsikrende møtrik 5 på spindlen. Undlad at bruge vold.

Membranerne må ikke drejes i forhold til hinanden, sørg for en indbygning uden folder!

Møtrikken 5 strammes, hold imod ved reguleringstallerknen 2.

Reguleringstallerknen skal glide friktionsfrit i føringen, fig. 6.

2. Bunddækslet I monteres med en ny O-ring 10. Stram skruerne H ensartet. Se markeringen.

1. Skruva på ny självsäkrande mutter 5 på spindeln. Använd inte våld.

Vrid inte membranerna i förhållande till varandra, ge akt på att inmonteringen görs utan veck !

Dra åt muttern 5 ordentligt, håll emot vid regleringsbrickan 2.

Regleringsbrickan måste glida friktionsfritt i styrningen, figur 6.

2. Montera bottenlocket I med ny O-ring 10. Dra åt skruvarna H likformigt, Observera markeringen.

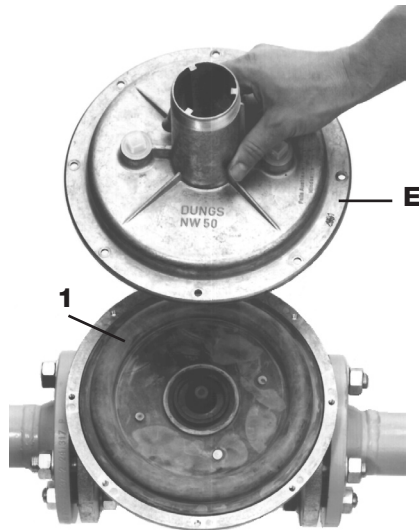
1. Skru en ny selvåsende mutter 5 på spindelen. Ikke bruk makt.

Ikke vri membranene i forhold til hverandre og pass på at de monteres uten folder !

Trekk mutteren 5 godt til, hold fast reguleringsplaten 2.

Reguleringsplaten må gli friksjonsfritt i føringen, figur 6.

2. Monter bunndekselet I med ny O-ring 10. Trekk til skruene H jevnt, vær oppmerksom på markeringen.



1. Asenna uusi varomembraani 1 membraanilautasen kanssa paikalleen. Membraanissa olevan niitin asemalla ei ole merkitystä. Kiinnitä huomiota, että varomembraanin 1 tiivistysrenkas on hyvin paikallaan, kuva 7.

2. Laita yläosa E paikalleen, ota huomioon merkintä. Kierrä ruuvit paikalleen ja kiristä kiinni ristikkäin.

3. Asenna tavoitearvojousi D säätölaitteen C kanssa.

1. En ny sikkerhedsmembran 1 ind-sættes med membran-tallerken. Nitens position i membranen er vilkårlig.

Sørg for, at sikkerhedsmembranen 1's pakring sidder godt, fig. 7.

2. Overdelen E sættes på, se markeringen. Skruerne drejes ind og strammes over kors.

3. Mærkeverdifjederen D monteres sammen med indstillingsanordning C.

1. Lägg i ny säkerhetsmembran 1 med membranbricka. Nitens läge i membranen valfritt.

Ge akt på att tätningen till säkerhetsmembranen 1 sitter ordentligt, figur 7.

2. Sätt på överdelen E, observera markeringen. Skruva i skruvarna och dra åt dem korsvis.

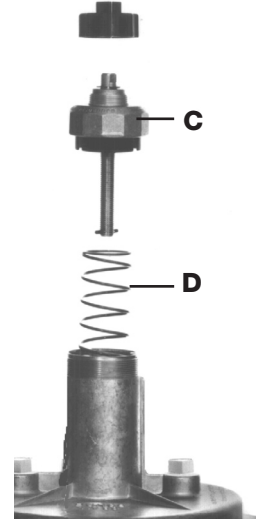
3. Börvärdesfjäder D med inställningsanordning C monteras.

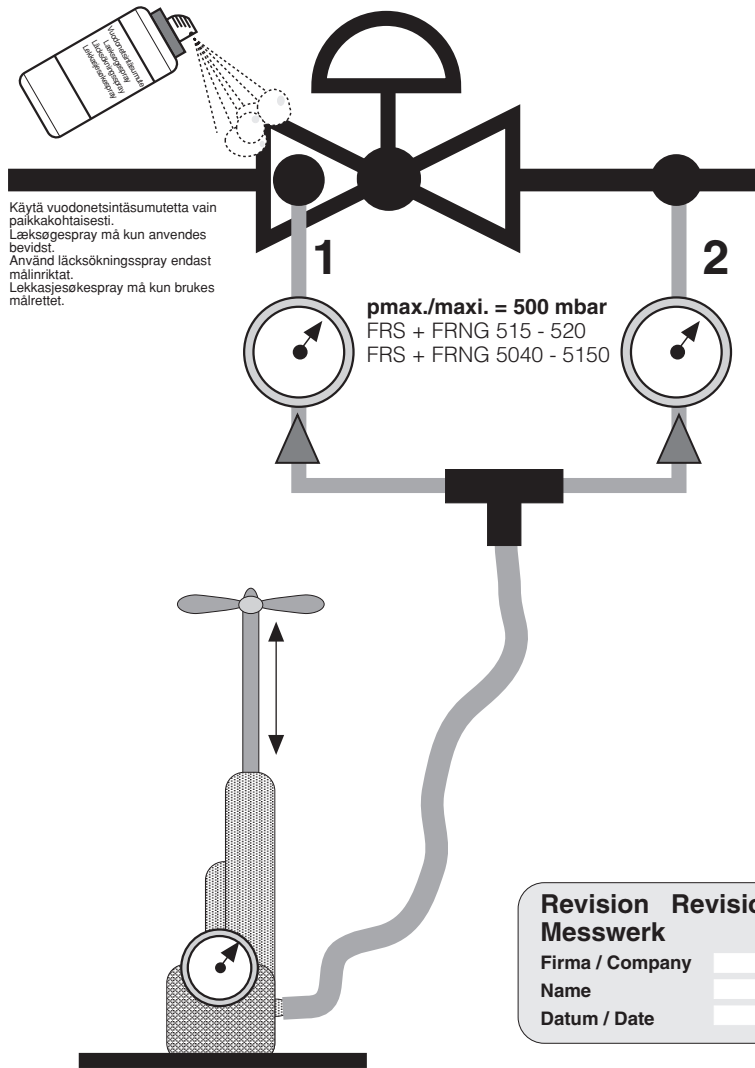
1. Legg inn en ny sikkerhetsmembran 1 med membranplate. Naglens posisjon i membranen er uten betydning.

Pass på at tetningsringen til sikkerhetsmembranen 1 sitter godt, figur 7.

2. Sett på overdelen E, vær oppmerksom på markeringen. Skru inn skruene og trekk dem til kryssvis.

3. Monter merkeverdifjæren D med justeringsinnretningen C.





1. Asenna kaasun paineensäätölaitte takaisin putkijohtoon.

2. Tiivistarkastus

FRS + FRNG 515 -520
FRS + FRNG 5040 -5150

p_{Testauspaine} = 500 mbar

Paineliitäntä säätimen tulossa 1 ja säätimen tulossa 2. Syötä testauspainetta tasaisesti, kuva 9.

3. Tarkasta toiminta. Tarkista säätö- ja sulkupaineen toiminta.
4. Säädä kaasun paineensäätölaitte ohjearvoon. Ruuvaa suojahattu A paikalleen ja plombera.
5. Tee kaasun paineensäätölaitteeseen vaihdosta ilmoittava merkintä. Merkitse firma, nimi ja päivämäärä kestovarikynällä.

1. Gastrykreguleringsenheden indbygges igen i ledningen.

2. Kontrol for tæthed

FRS + FRNG 515 -520
FRS + FRNG 5040 -5150

p_{Provetryk} = 500 mbar

Tilfør ensartet prøvetryk til tryktilslutningen ved regulatorindgang 1 og regulatorudgang 2.

3. Gennemfør en funktionskontrol. Kontroller regulerings- og lukketrykreaktionen.
4. Gastrykreguleringsenheden indstilles på den ønskede værdi. Beskyttelseshætten A skrues på og plomberes.
5. Forsyn gastrykreguleringsenheden med udskiftningsmarkering: Notér firma, navn og dato med holdbar stift.

1. Montera åter in gastryckregleringsinstrumentet i ledningen.

2. Täthetskontroll

FRS + FRNG 515 -520
FRS + FRNG 5040 -5150

p_{kontrolltryck} = 500 mbar

Tryckanslutning till regleringsinngången 1 och regleringsutgången 2. Lägg på likformigt med kontrolltryck, figur 9.

3. Gör funktionskontroll. Kontrollera reglerings- och stängningstrycksbetændet.
4. Ställ in gastryckregleringsinstrumentet på börvärde. Skruva på skyddsskåpan A och plombera.
5. Förse gastryckregleringsinstrumentet med utbytesmarkering: För in firma, namn och datum med penna med varaktigt skrift.

1. Monter gasstrykkregulatoren i ledningen igjen.

2. Tetthetsprøve

FRS + FRNG 515 - 520
FRS + FRNG 5040 - 5150

p_{prøvetrykk} = 500 mbar

Kople trykket til regulatorinngang 1 og regulatorutgang 2. Prøvetrykket må være jevnt, figur 9.

3. Utfør tetthetskontroll. Kontroller regulerings- og lukketrykkreaksjonene.
4. Innstill gasstrykkregulatoren til fastlagt verdi. Skru på beskyttelseshetten A og plomber den.
5. Noter utskiftningsdata på gasstrykkregulatoren: Noter firma, navn og dato med permanentusj.

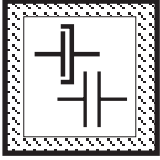


Töitä kaasun paineensäätölaitteessa saa tehdä vain valtuutettu alan ammattihenkilöstö.

Arbejder på gastykreguleringsenheden må kun gennemføres af autoriseret fagpersonale.

Arbeten på gastyckregleringsinstrumentet får endast utföras av auktoriserad fackpersonal.

Arbeider på gasstrykkregulatoren må kun utføres av autorisert fagpersonale.

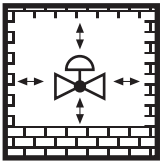


Suojaa laippapinnat. Kiristä ruuvit kiinni ristikkäin.

Beskyt flangefladerne. Spænd skruerne fast over kors.

Skydda flänsytor. Dra åt skruvarna korsvis.

Beskytt flensflatene. Trekk til skruene kryssvis.

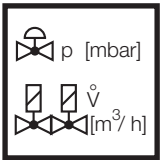


Kaasun paineensäätölaitteen ja kovettuvien tiilimuurien, betoniseinien ja lattian välissä ei saa olla suoraa kosketusta.

En direkte kontakt mellem gastykreguleringsenheden og gennemhærdnende murværk, betonvægge, gulve er ikke tilladt.

Direkt kontakt mellan gastyckregleringsinstrumentet och hårdnande murverk, betongväggar, golv är inte tillåtet.

Direkte kontakt mellom gasstrykkregulatoren og herdende murverk, betongvegger, golv er ikke tillatt.

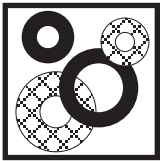


Säädä nimellisteho tai paineen ohjeavot aina kaasun paineensäätölaitteesta. Tehokohtainen kuristus tapahtuu magneettiventtiilillä.

Indstil altid den nominelle effekt eller trykindstillingsværdier på gastykreguleringsenheden. Effektspecifik drøvling over magnetventilen.

Ställ principiellt in märkeffekt resp. tryckbörvärden på gastyckregleringsinstrumentet. Effektspecifik strypning via magnetventilen.

Innstill alltid nominell ytelse hhv. fastlagte trykkverdier på gasstrykkregulatoren. Ytelsesspesifikk stryping skal skje via magnetventilen.

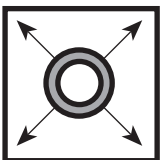


Käytä aina uusia tiivistä osien purkamisen ja muuttamisen jälkeen.

Generelt skal der benyttes nye pakninger efter afmontering/ombygning af dele.

Använd principiellt nya packningar efter ur- eller ommontering av delar.

Etter utskiftning/ombygging av deler skal det alltid brukes nye tetninger.



Putkijohtojen tiivistarkastus: Sulje käyttölaitteiden / kaasun paineensäätölaitteen edessä oleva kuulahana.

Kontrol af rørledningernes tæthed: Luk kuglehanen foran armaturerne/gastykreguleringsenheden.

Tæthetskontroll av rörledning: Stäng kulkranen före armaturen/ gastyckregleringsinstrumentet.

Rørlednings-tetthetskontroll: Steng kuleventilen foran armaturene/ gasstrykkregulatoren.

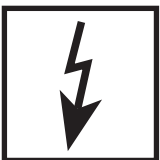


Kun työt on päätetty kaasun paineensäätölaitteessa: Tarkasta tiiviys ja toiminta.

Når arbejderne på gastykreguleringsenheden er afsluttet: Gennemfør en tæthedskontrol og en funktionskontrol.

Efter avslutning av arbetena på gastyckregleringsinstrumentet: Tæthetskontroll och funktionskontroll görs.

Etter at arbeidene på gasstrykkregulatoren er avsluttet: Utfør tetthetskontroll og funksjonskontroll.



Älä koskaan tee järjestelmässä mitään töitä, kun siinä on kaasunpaineita tai jännitettä. Vältä avotulta. Ota huomioon paikalliset määräykset.

Udfør aldrig arbejder, når der foreligger gastyk eller spænding. Undgå åben ild. Overhold de gældende forskrifter.

Utför aldrig arbeten när gastyck eller spänning föreligger. Undvik öppen eld. Respektera av myndigheterna fastställda föreskrifter.

Utfør aldri arbeider hvis gasstrykk eller spenning er tilkopleet. Unngå åpen ild. Følg offentlige forskrifter.



Välilliset henkilö- ja aineelliset vahingot ovat mahdollisia, jos ohjeita ei noudateta.

Ved manglende overholdelse af henvisningerne er der fare for personskader eller materielle følgeskader.

Om anvisningarna inte iakttagas är person- eller materielskador möjliga.

Ved ignorering av instruksene kan det oppstå personskader eller materielle skader.

Pidätämme oikeuden muutoksiin, jotka palvelevat teknistä edistystä. / Ret til ændringer, som tjener det tekniske fremskridt, forbeholdes / Ändringar, som tjänar den tekniska utvecklingen, förbehålls / Rett til endringer grunnet tekniske fremskritt forbeholdes.

Pääkonttori ja tehdas
Forvaltning og produktion
Förvaltning och försäljning
Administrasjon og fabrikk

Karl Dungs GmbH & Co. KG
Siemensstr. 6-10
D-73660 Urbach, Germany
Telefon +49 (0)7181-804-0
Telefax +49 (0)7181-804-166

Postiosoite
Postadresse
Postadress
Postadresse

Karl Dungs GmbH & Co. KG
Postfach 12 29
D-73602 Schorndorf
e-mail info@dungs.com
Internet www.dungs.com



Painelaitedirektiivi (PED) ja rakennusten energiatehokkuusdirektiivi (EPBD) edellyttävät lämmityslaitteiden säännöllistä tarkistusta, jotta varmistetaan pitkäaikainen korkea käyttöaste ja tätä kautta mahdollisimman pieni ympäristökuormitus.

Turvallisuuden kannalta tärkeät komponentit on vaihdettava käyttöiän päätyttyä. Tämä suositus koskee vain lämmityslaitteita, ei termisen prosessiteknikan sovelluksia. DUNGS suosittaa vaihtoa seuraavan taulukon mukaisesti:

Trykkaparadirektiivi (PED) og direktivet vedrørende bygningers samlede energieffektivitet (EPBD) kræver en regelmæssig kontrol af fyringsanlæg for på lang sigt at sikre en høj udnyttelsesgrad og dermed mindst mulig miljøbelastning.

Det er nødvendigt at udskifte sikkerhedsrelevante komponenter, når de har opnået deres anvendelsestid. Denne anbefaling gælder kun for fyringsanlæg og ikke for termoprocesanvendelser. DUNGS anbefaler en udskiftning i overensstemmelse med følgende tabel:

Tryckinstrumentdirektivet (PED) och direktivet över byggnaders energiprestanda (EPBD) fordrar en regelbunden kontroll av uppvärmningsanläggningar för att på lång sikt garantera höga verkningsgrader och på så sätt lägre miljöbelastning.

Det är nödvändigt att byta ut säkerhetsrelevanta komponenter när de uppnått sin livslängd. Denna rekommendation gäller endast för uppvärmningsanläggningar och inte för värme-processanvändningar. DUNGS rekommenderar utbyte enligt följande tabell:

Direktivet for trykkapparater (PED) og direktivet for bygningers totale energieffektivitet (EPBD) foreskriver en regelmæssig kontrol af varmeanlegg for langsiktig å sikre en høy utnyttelsesgrad og dermed en så lav miljøbelastning som mulig.

Det er nødvendig å skifte ut sikkerhetsrelevante komponenter når deres brukstid er utløpt. Denne anbefalingen gjelder kun for varmeanlegg og ikke for termoprosessanvendelser. DUNGS anbefaler utskiftning i henhold til følgende tabell:

Turvallisuuteen vaikuttavat osat Sikkerhedsrelevante komponenter Säkerhetsrelevant komponent Sikkerhetsrelevant komponent	KÄYTTÖIKÄ DUNGS suosittelee vaihtoa seuraavin väliajoin: ANVENDELSESTID DUNGS anbefaler en udskiftning efter: LIVSLÄNGD DUNGS rekommenderar utbyte efter: BRUKSTID DUNGS anbefaler utskiftning etter:	Kytkimen käyttöiät Koblingscyklusser Kopplingsspel Arbeidssykluser
Venttiilintarkistusjärjestelmät / Ventilkontrollsystemer Ventilkontrollsystem / Ventilkontrollsystemer	10 vuotta/år	250.000
Paineensäädin / Trykvagter / Tryckvakt / Trykkvakt	10 vuotta/år	N/A
Poltonohjaus liekinvartijalla Fyringsmanager med flammevagt Tändningsstyrning med flamvakt Fyringsmanager med flammevakt	10 vuotta/år	250.000
UV-liekintunnistin / UV-flammeføler UV-flamsensor / UV-flammeføler	10.000 h Käyttötunnit / Driftstimer Drifttimmar / Driftstimer	
Kaasupaineen säätölaitteet / Gastrykreguleringsenheder Gasstrykregulatorer / Gasstrykk-reguleringsapparater	15 vuotta/år	N/A
Kaasuventtiili venttiilintarkistusjärjestelmällä / Gasventil med ventilkontrollsystem Gasventil med ventilkontrollsystem / Gassventil med ventilkontrollsystem	havaitun vian jälkeen / efter fastslået fejl etter identifisert fel / etter fastslått feil	
Kaasuventtiili ilman venttiilintarkistusjärjestelmää* Gasventil uden ventilkontrollsystem* Gasventil utan ventilkontrollsystem* Gassventil uten ventilkontrollsystem*	10 vuotta/år	250.000
Min. kaasupaineensäädin / Min. gastrykvagt Min. gastryckvakt / Min. gasstrykkvakt	10 vuotta/år	N/A
Varoventtiili / Sikkerhedsafblæseventil Säkerhetsutblåsningsventil / Sikkerhetsutblåsningsventil	10 vuotta/år	N/A
Kaasun ja ilman sekoitusjärjestelmät / Kombinerede gas-luft-systemer Gas-luft-doseringssystem / Gass-luft-kombisystemer	10 vuotta/år	N/A
* Kaasuryhmät I, II, III / Gasfamilierne I, II, III Gasfamiljer I, II, III / Gassfamiljer I, II, III	N/A ei käytössä / kan ikke bruges kan inte användas / kan ikke brukes	

Pidätämme oikeuden muutoksiin, jotka palvelevat teknistä edistystä. / Ret til ændringer, som tjener det tekniske fremskridt, forbeholdes.
Ändringar, på grund av tekniska framsteg, förbehålles / Med forbehold om endringer som er i samsvar med den tekniske utviklingen

**Pääkonttori ja tehdas
Forvaltning og produktion
Förvaltning och försäljning
Adminstrasjon og fabrikk**

**Karl Dungs GmbH & Co. KG
Siemensstr. 6-10
D-73660 Urbach, Germany
Telefon +49 (0)7181-804-0
Telefax +49 (0)7181-804-166**

**Postiosoite
Postadresse
Postadress
Postadresse**

**Karl Dungs GmbH & Co. KG
Postfach 12 29
D-73602 Schorndorf
e-mail info@dungs.com
Internet www.dungs.com**

→ 1 ... 9



→ 28 ... 36



→ 10 ... 18



→ 37 ... 45



→ 19 ... 27



DUNGS®

Combustion Controls

Инструкция по ремонту

Замена механизма измерительного устройства

FRS 515 - FRS 525
FRS 5040 - FRS 5150
FRNG 515 - FRNG 520
FRNG 5040 - FRNG 5150

Объем поставки

! Пожалуйста, проверяйте комплектность поставки!

- 1 Предохранительная мембрана с мембранным диском, 1 шт.
- 2 Регулирующий диск с ходовым винтом, 1 шт.
- 2a Уплотнение регулятора FRS + FRNG
- 3 Распорная втулка, нижняя, 1 шт.
- 4 Распорная втулка, верхняя, 1 шт.
- 5 Гайка, самопредохраняющаяся, 1 шт.
- 6 Мембрана для компенсации начального давления, 1 шт.
- 7 Рабочая мембрана, 1 шт.
- 8 Мембранная шайба, 1 шт. для типа FRNG:
2 мембранных шайбы
- 9a 4 металлических уплотнения для типов FRS + FRNG 515 - 520 и FRS + FRNG 5040 - 5100 или
- 9b 1 крепежное кольцо для FRS + FRNG 5125 - 5150
- 10 Уплотнительное кольцо, 1 шт.
- 11 Инструкция по ремонту
- 12 Контрольная табличка

Návod k opravě

Výměna funkčního dílu regulátoru

FRS 515 - FRS 525
FRS 5040 - FRS 5150
FRNG 515 - FRNG 520
FRNG 5040 - FRNG 5150

Rozsah dodávky

! Prosím zkontrolujte úplnost dodávky!

- 1 1x pojistná membrána s talířem membrány
- 2 1x regulační talíř s vřetenem
- 2a Těsnění regulátoru FRS + FRNG
- 3 1x distanční objímka, dole
- 4 1x distanční objímka, nahoře
- 5 1x matice, samopojistná
- 6 1x vyrovnávací membrána vstupního tlaku
- 7 1x pracovní membrána
- 8 1x kotouč membrány provedení FRNG:
2x kotouč membrány
- 9a 4x kovové těsnění pro FRS + FRNG 515 - 520 a FRS + FRNG 5040 - 5050 nebo
- 9b 1x upevňovací kroužek pro FRS + FRNG 5125 - 5150
- 10 1x O-kroužek
- 11 Návod k opravě
- 12 Revizní štítek

Instrukcja naprawy

Wymiana mechanizmu pomiarowego

FRS 515 - FRS 525
FRS 5040 - FRS 5150
FRNG 515 - FRNG 520
FRNG 5040 - FRNG 5150

Zakres dostawy

! Prosimy sprawdzić kompletność!

- 1 1x przepona bezpieczeństwa z talerzykiem
- 2 1x talerzyk regulacyjny z trzpieniem
- 2a uszczelnienie regulatora FRS + FRNG
- 3 1x tulejka dystansowa, dolna
- 4 1x tulejka dystansowa, górna
- 5 1x nakrętka samozabezpieczająca
- 6 1x przepona wyrównywania ciśnienia
- 7 1x przepona robocza
- 8 1x podkładka przepony wersja FRNG:
2x podkładki przepony
- 9a 4x uszczelki metalowe dla FRS + FRNG 515 - 520 i FRS + FRNG 5040 - 5050 lub
- 9b 1x pierścień mocujący dla FRS + FRNG 5125 - 5150
- 10 1x pierścień samouszczelniający o przekroju okrągłym
- 11 instrukcja naprawy
- 12 tabliczka rewizyjna

Onarım kılavuzu

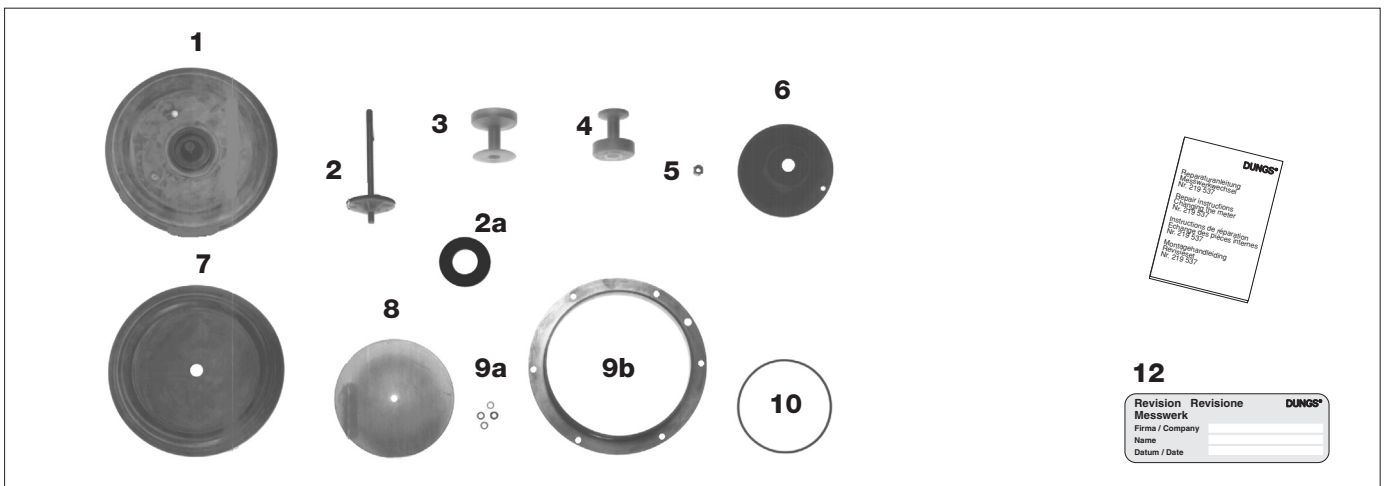
Ölçüm düzeni değişimi

FRS 515 - FRS 525
FRS 5040 - FRS 5150
FRNG 515 - FRNG 520
FRNG 5040 - FRNG 5150

Teslimat kapsamı

! Lütfen herhangi bir eksiklik olmadığını kontrol ediniz !

- 1 1x Diyafram tabanlı güvenlik diyaframı
- 2 1x iğli ayar tablası
- 2a Ayar contası FRS + FRNG
- 3 1x Mesafe kovani, alt
- 4 1x Mesafe kovani, üst
- 5 1x Soman, kendinden emniyetli
- 6 1x Ön basınç dengeleme diyaframı
- 7 1x Çalışma diyaframı
- 8 1x Diyafram diskli FRNG modeli:
2x Diyafram diskli
- 9a 4x Metal conta FRS + FRNG 515 - 520 ve FRS + FRNG 5040 - 5050 için veya
- 9b 1x Sabitleme halkası FRS + FRNG 5125 - 5150 için
- 10 1x O-Ring
- 11 Onarım kılavuzu
- 12 Revizyon levhası



! Если имеется возможность, то производите замену механизма измерительного устройства только, произведя демонтаж регулятора давления.

1. Выключить установку
2. Отключить подачу газа, закрыть шаровый кран
3. Произвести демонтаж регулятора газа
4. Обеспечить хорошую вентиляцию помещения
5. Предохраняйте от прямого света или открытого пламени

! Funkční díl regulátoru vyměnit pokud možno pouze při demontovaném regulačním přístroji tlaku plynu.

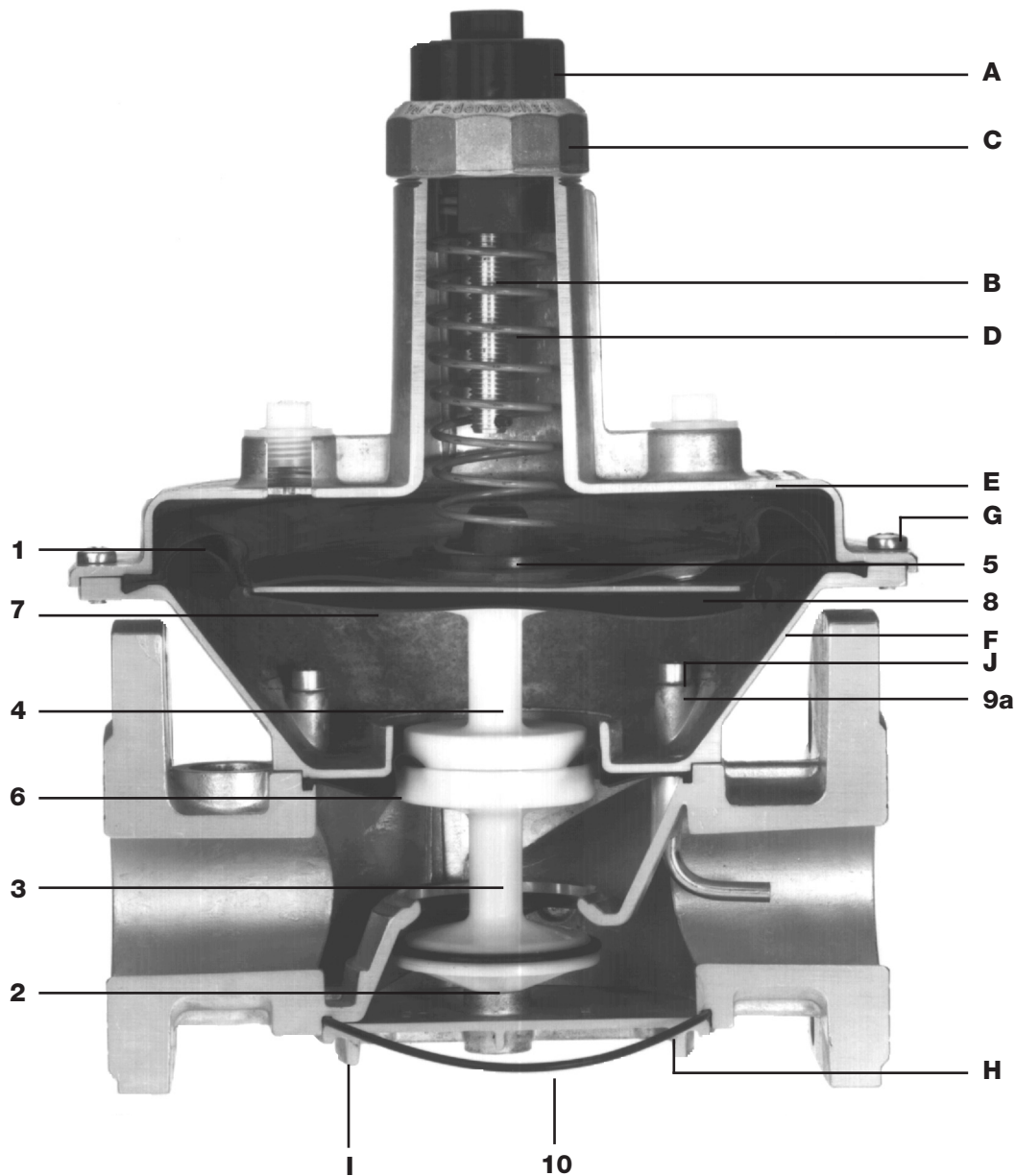
1. Zařízení vypnout
2. Přerušit přívod plynu, kulový kohout uzavřít
3. Regulační přístroj tlaku plynu vymontovat
4. Postarat se o dobré větrání místnosti
5. Vyhýbat se otevřenému světlu a ohni

! W miarę możliwości, mechanizm pomiarowy wymieniać tylko przy wymontowanym regulatorze ciśnienia gazu.

1. Wylączyć urządzenie
2. Zamknąć dopływ gazu, zakręcić zawór kulowy
3. Wymontować regulator ciśnienia gazu
4. Zadbać o dobrą wentylację pomieszczeń
5. Unikać otwartego ognia i światła

! Ölçüm düzeni mümkünse gaz basıncı ayar cihazı sökükken değiştirilmelidir.

1. Sistem kapatılmalıdır
2. Gaz beslemesi kesilmeli, küresel vana kapatılmalıdır
3. Gaz basıncı ayar cihazı sökükmelidir
4. İlgili odaların iyi havalandırılması sağlanmalıdır
5. Açık ışık ve ateş olması önlenmelidir

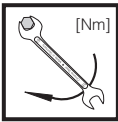


- 1 Предохранительная мембрана с мембранным диском
- 2 Регулирующий диск с уплотнением регулятора и шпинделем, 1 шт.
- 3 Распорная втулка, нижняя
- 4 Распорная втулка, верхняя
- 5 Не изображена: гайка, самопредохраняющаяся
- 6 Мембрана для компенсации начального давления
- 7 Рабочая мембрана
- 8 Мембранная шайба, для типа FRNG 2 шт.
- 9a Металлическое уплотнение для типов FRS + FRNG 515 - 520 и FRS + FRNG 5040 - 5100 или
- 9b Крепежное кольцо для FRS + FRNG 5125 - 5150
- 10 Уплотнительное кольцо
- A Заглушка
- B Ходовой винт
- C Блок регулировки
- D Пружина заданного значения
- E Кожух
- F Мембранная чаша
- G Винты, мембранная чаша
- H Винты, нижний кожух
- I Нижний кожух
- J Винты с внутренним шестигранником

- 1 pojistná membrána s talířem membrány
- 2 regulační talíř s těsněním regulátoru a vřetenem
- 3 distanční objímka, dole
- 4 distanční objímka, nahoře
- 5 není vidět: matice, samopojistná
- 6 vyrovnávací membrána vstupního tlaku
- 7 pracovní membrána
- 8 kotouč membrány, provedení FRNG 2x
- 9a kovové těsnění pro FRS + FRNG 515 - 520 a FRS + FRNG 5040 - 5100 nebo
- 9b upevňovací kroužek pro FRS + FRNG 5125 - 5150
- 10 O-kroužek
- A ochranný kryt
- B regulační vřeteno
- C seřizovací zařízení
- D pružina požad. hodnoty
- E kryt
- F membránová miska
- G šrouby, membránová miska
- H šrouby, spodní kryt
- I spodní kryt
- J šrouby s vnitřním šestihranem

- 1 przepona bezpieczeństwa z talerzykiem
- 2 talerzyk regulacyjny z uszczelnieniem regulatora i trzpieniem
- 3 tulejka dystansowa, dolna
- 4 tulejka dystansowa, górna
- 5 niewidoczna: nakrętka samozabezpieczająca
- 6 przepona wyrównywania ciśnienia
- 7 przepona robocza
- 8 podkładka przepony, wersja FRNG 2x
- 9a uszczelka metalowa dla FRS + FRNG 515 - 520 i FRS + FRNG 5040 - 5100 lub
- 9b pierścień mocujący dla FRS + FRNG 5125 - 5150
- 10 pierścień samouszczelniający o przekroju okrągłym
- A kołpak ochronny
- B trzpień nastawczy
- C urządzenie nastawcze
- D sprężyna wartości zadanej
- E pokrywa
- F talerzyk przepony
- G śruby talerzyka przepony
- H śruby, pokrywa dolna
- I pokrywa dolna
- J śruby z łbem okrągłym o gnieździe 6-kątnym

- 1 Diyafram tablalı güvenlik diyaframı
- 2 Halka conta ve iğli ayar tablası
- 3 Mesafe kovani, alt
- 4 Mesafe kovani, üst
- 5 Görünmüyor: Somun, kendinden emniyetli
- 6 Ön basınç dengeleme diyaframı
- 7 Çalışma diyaframı
- 8 Diyafram diskı, model FRNG 2x
- 9a Metal conta
- 9b FRS + FRNG 515 - 520 ve FRS + FRNG 5040 - 5100 için veya
- 9b Sabitleme halkası FRS + FRNG 5125 - 5150 için
- 10 O-Ring
- A Koruyucu başlık
- B Ayar iğli
- C Ayar tertibatı
- D Hedef değer yayı
- E Kapak
- F Diyafram çanağı
- G Civatalar, diyafram çanağı
- H Civatalar, taban kapağı
- I Taban kapağı
- J İçten altı köşeli civatalar



Макс. крутящие моменты / Трубопроводная арматура
max. krouticí momenty / příslušenství systému
Maks. momenty dokręcania / systemowe wyposażenie dodatkowe
Azm. devir torkları / Sistem aksesuarları

G 1/8 G 1/4

5 Nm 7 Nm



Используйте специальные инструменты!
Používat vhodné nářadí!
Używać właściwych narzędzi!
Uygun alet kullanılmalıdır!



DN Rp	6 1/8	8 1/4	10 3/8	15 1/2	20 3/4	5 1	32 1 1/4	40 1 1/2	50 2	65 2 1/2	80 --	100 --	125 --	150 --
M_{max.}	25	35	70	105	225	340	475	610	1100	1600	2400	5000	6000	7600 [Nm] t ≤ 10 s
T_{max.}	15	20	35	50	85	125	160	200	250	325	400	--	--	-- [Nm] t ≤ 10 s

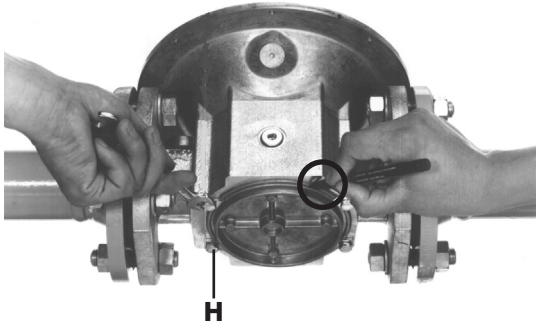
1

- Снять заглушку А.
Ослабить пружину заданного значения посредством поворота ходового винта В влево, повернув до упора, рис. 1.
- Открутить полностью блок регулировки С и удалить пружину заданного значения D, рис. 1.
- Обозначить положение верхнего кожуха Е относительно мембранной чаши F, рис. 1.
- Выкрутить винты G.

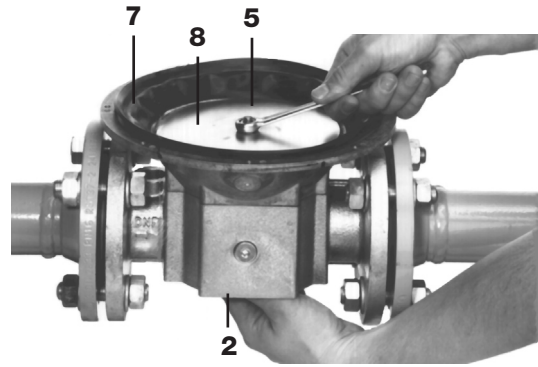
- Ochranný kryt A sejmout.
Otáčením regulačního vřetena B pružinu požad. hodnoty uvolnit, otáčet až po doraz, obr. 1.
- Kompletní seřizovací zařízení C odšroubovat a vyjmout pružinu požad. hodnoty D, obr. 1.
- Označit polohu vrchního dílu E k membránové misce F, obr. 1.
- Šrouby G povolit a vyšroubovat. Vrchní díl E a pojistnou membránu 1 s talířem membrány sejmout, obr. 1.

- Zdjąć kolpak ochronny A.
Przez pokręcanie w lewo trzpieniem nastawczym B poluzować napięcie sprężyny wartości zadanej, obrócić do oporu, rys. 1.
- Wykręcić kompletnie urządzenie nastawcze C i wyjąć sprężyny D, rys. 1.
- Zaznaczyć położenie pokrywy E względem talerzyka przepony F, rys. 1.
- Poluzować i wykręcić śruby G. Wyjąć pokrywę E oraz przeponę bezpieczeństwa 1 z talerzykiem, rys. 1.

- Koruyucu başlık A çıkarılmalıdır. Ayar iğni B sola doğru çevrilerek hedef değeri gevşetilmeli ve tespit noktasına kadar çevrilmelidir, resim 1.
- Komple ayar tertibatı C sökülmeli ve hedef değeri yayı çıkarılmalıdır, resim 1.
- Üst parçanın E, diyafram çanağına F göre konumu işaretlenmelidir, resim 1.
- Çıvatalar G çözülmeli ve çıkarılmalıdır. Üst parça E ve güvenlik diyaframı 1 diyafram tablası 1 ile birlikte çıkarılmalıdır, resim 1.



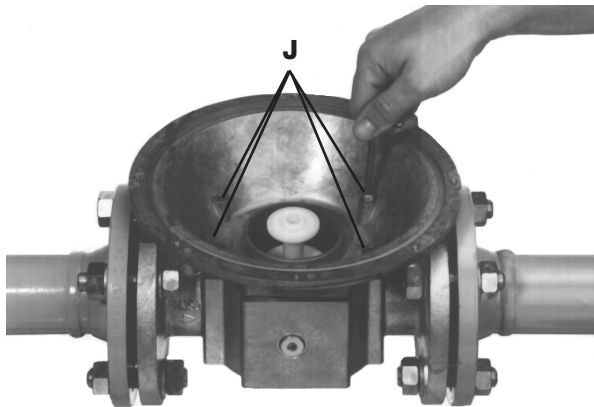
1. Обозначить положение кожуха, выкрутить винты Н из нижнего кожуха I и удалить кожух. Удалите изношенное уплотнительное кольцо, рис. 2.
2. Отпустить гайку 5, для этого противодействуйте регулирующим диском 2, держа снизу. Не прикладывайте чрезмерную силу!
3. Открутить гайку 5 и удалить регулирующий диск 2 с уплотнительным кольцом, потянув вниз, рис. 2. Удалить изношенную гайку 5.



1. Označit polohu krytu, šrouby H na spodním krytu I povolit a vyšroubovat, kryt sejmout. Starý O-kroužek odstranit, obr. 2.
2. Matici 5 povolit, k tomu přidržovat dole na regulačním talíři 2, nepoužívat násilí!
3. Matici 5 odšroubovat, regulační talíř 2 s těsnícím kroužkem vyjmout směrem dolů, obr. 2. Starou matici 5 odstranit.

1. Zaznaczyć położenie pokryw, poluzować i wykręcić śruby H na pokrywie dolnej I, zdjąć pokrywę dolną. Usunąć stary pierścień samouszczelniający o przekroju okrągłym, rys. 2.
2. Poluzować nakrętkę 5, w tym celu przytrzymać od dołu talerzyk regulacyjny 2, nie stosować siły!
3. Odkręcić nakrętkę 5, wyjąć talerzyk regulacyjny 2 z uszczelką ku dołowi, rys. 2. Usunąć starą nakrętkę 5.

1. Kapak konumu işlenmelidir, taban kapağındaki I civatalar H çözülmeli ve çıkarılmalıdır, kapak sökülüp çıkarılmalıdır. Eski O-Ring giderilmelidir, resim 2.
2. Somun 5 çözülmelidir; bunun için ayar tablasında 2 alt tarafta kontra tutulmalıdır; kaba kuvvet uygulanmamalıdır !
3. Somun 5 sökülmeli, ayar tablası 2 conta ile aşağıya doğru çıkarılmalıdır, resim 2. Eski somun 5 giderilmelidir.



1. Удалить изношенную рабочую мембрану 7 с мембранной шайбой 8, для типа FRNG 2 мембранных шайб, и распорную втулку 4, веда вниз, рис. 3.
2. **FRS + FRNG 515 - 520, FRS + FRNG 5040 - 5100:** Выкрутить винты с внутренним шестигранником J и удалить изношенные металлические уплотнительные кольца 9a. Демонтировать мембранную чашу F. **FRS + FRNG 5125 - 5150:** Выкрутить винты с внутренним шестигранником J. Удалить изношенное крепежное кольцо 9b.

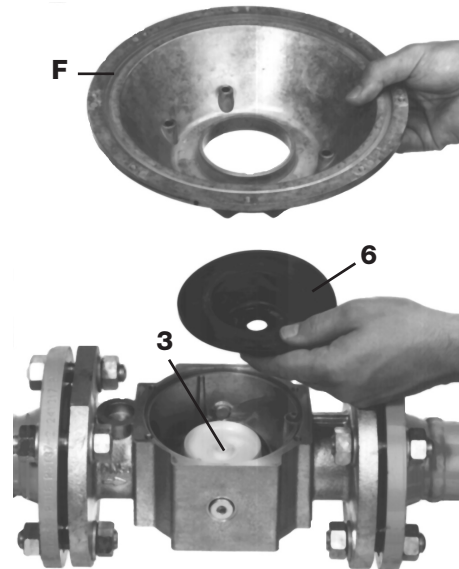
Вынуть мембрану для компенсации начального давления 6. Удалить изношенную нижнюю распорную втулку 3.

Очистить внутреннее пространство, не применяя агрессивные средства для очистки!

1. Pracovní membránu 7 s kotoučem membrány 8, provedení FRNG 2 kotouče membrány, a distanční objímku 4 vyjmout směrem nahoru a odstranit, obr. 3.
2. **FRS + FRNG 515 - 520, FRS + FRNG 5040 - 5100:** Šrouby s vnitřním šestihranem J povolit a vyšroubovat, kovové těsnící kroužky 9a odstranit. Membránovou misku F sejmout. **FRS + FRNG 5125 - 5150:** Šrouby s vnitřním šestihranem J povolit a vyšroubovat. Upevňovací kroužek 9b odstranit.

Vyrovňovací membránu vstupního tlaku 6 vyjmout, distanční objímku dole 3 vyjmout a odstranit.

Vnitřní prostor vyčistit, nepoužívat agresivní čisticí prostředky!



1. Wyjąć ku górze i usunąć przeponę roboczą 7 z podkładką przepony 8, wersja FRNG z 2 podkładkami przepony oraz tulejkę dystansową 4, rys. 3.
2. **FRS + FRNG 515 - 520, FRS + FRNG 5040 - 5100:** Poluzować i wykręcić śruby z gniazdem sześciokątnym J, usunąć uszczelki metalowe 9a. Zdjąć talerzyk przepony F. **FRS + FRNG 5125 - 5150:** Poluzować i wykręcić śruby z gniazdem sześciokątnym J. Usunąć pierścień mocujący 9b.

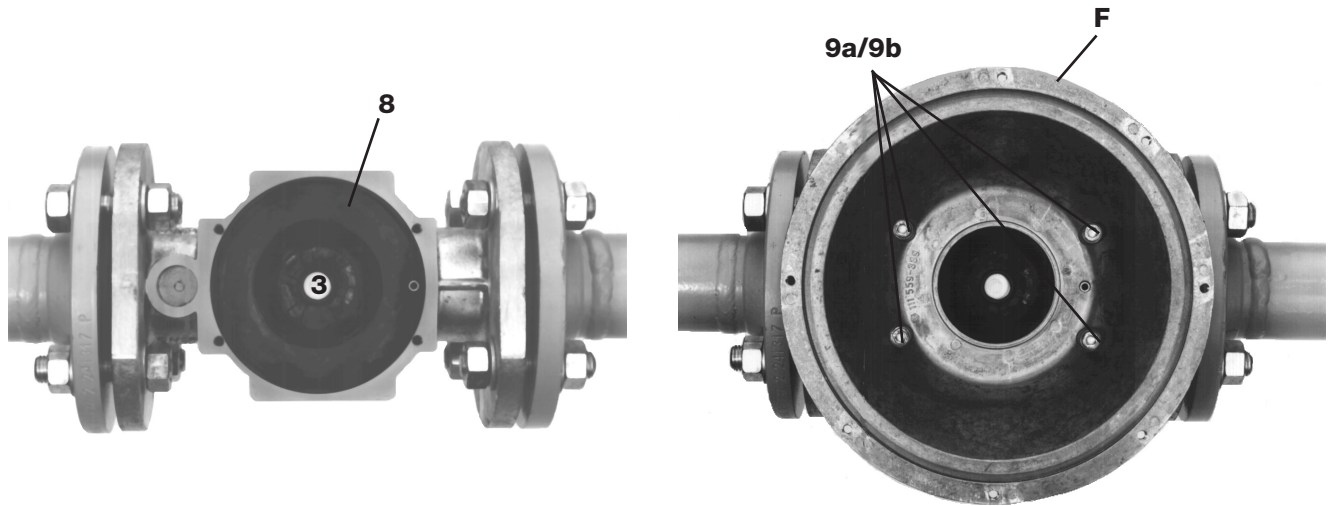
Wyjąć przeponę wyrównywania ciśnienia 6, wyjąć dolną tulejkę dystansową 3 i usunąć.

Oczyszczyć wnętrze, nie używać agresywnych środków czyszczących!

1. Diyafram diski 8 çalışma diyaframı 7, model FRNG 2 diyafram diskleri ve mesafe kovani 4 yukarıya doğru çıkarılmalı ve giderilmelidir, resim 3.
2. **FRS + FRNG 515 - 520, FRS + FRNG 5040 - 5100:** İçten altı köşeli civatalar J çözülmeli ve çıkarılmalıdır, metal contalar 9a giderilmelidir. Diyafram çanağı F sökülmelidir. **FRS + FRNG 5125 - 5150:** İçten altı köşeli civatalar J çözülmeli ve çıkarılmalıdır. Sabitleme halkası 9b giderilmelidir.

Ön basınç dengeleme diyaframı 6 çıkarılmalı, mesafe kovani 3 alttan çıkarılmalı ve giderilmelidir.

İç mekan temizlenmelidir; keskin temizlik maddesi kullanılmamalıdır !

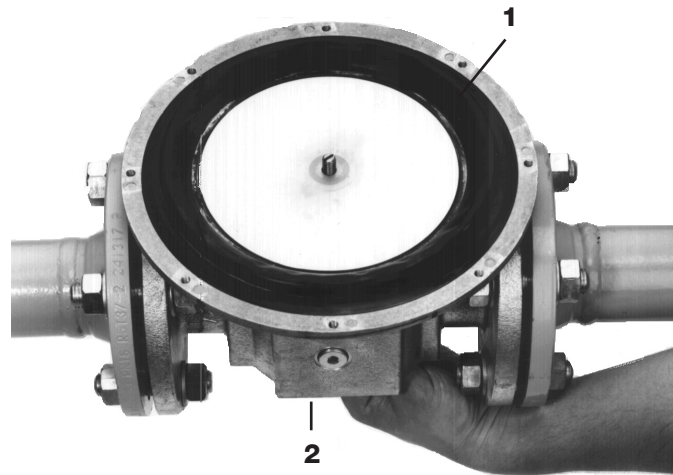


1. Вставить новую нижнюю распорную втулку 3 и новую мембрану для компенсации начального давления 8. Контролируйте правильность посадки уплотнения 8.
2. Установить мембранную чашу F или крепежное кольцо 9b и закрутить винтами с внутренним шестигранником. Используйте новые, входящие в комплект, металлические уплотнительные шайбы 9a для: FRS + FRNG 515 - 520 и FRS + FRNG 5040 - 5100. Винты следует затягивать равномерно крест-накрест

1. Vsadit novú distančnú objímku dole 3 a vyrovnávací membránu vstupního tlaku 8 – dbát na dobré uložení těsnícího kroužku! Obr. 4.
2. Membránovou miskou F, resp. upevňovací kroužek 9b nasadit a sešroubovat se šroubem s vnitřním šestihranem. Používat nové, dodané kovové těsnící podložky 9a pro: FRS + FRNG 515 - 520 a FRS + FRNG 5040 - 5100. Šrouby rovnoměrně křížem utáhnout.

1. Złożyć nową dolną tulejkę dystansową 3 i przeponę wyrównywania ciśnienia 8 – uważać na prawidłowe ułożenie uszczelki! Rys. 4.
2. Złożyć talerzyk przepony F lub pierścień mocujący 9b i przykręcić śrubami z gniazdem sześciokątnym. Zastosować nowe, należące do wyposażenia uszczelki metalowe 9a dla: FRS + FRNG 515 - 520 i FRS + FRNG 5040 - 5100. Śruby dokręcić równomiernie na krzyż.

1. Yeni alt mesafe kovası 3 ve ön basınç dengeleme diyaframı 8 takılmalıdır – contaya iyi oturmasına dikkat edilmelidir! Resim 4.
2. Diyafram çanağı F, keza sabitleme halkası 9b takılmalı ve içten altı köşeli civatalar ile vidalanmalıdır. Yeni, birlikte teslim edilen metal conta diskleri 9a: FRS + FRNG 515 - 520 ve FRS + FRNG 5040 - 5100 için kullanılmalıdır. Civatalar muntazam ve çapraz sıraya göre sıkılmalıdır.

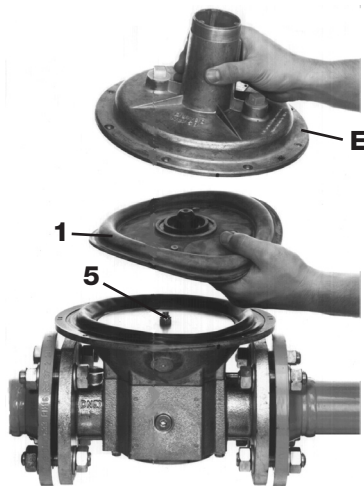


1. Ввести снизу регулирующий диск 2 с уплотнением регулятора и установить верхнюю распорную втулку 4. При этом крепко держите регулирующий диск. **Контролируйте правильность посадки мембраны для компенсации начального давления, избегайте образования загибов!**
2. Вложить новую рабочую мембрану 1 с мембранной шайбой, для типа FRNG: одну сверху, другую снизу рабочей мембраны. Проверить на правильность посадки в паз и отсутствие загибов. При монтаже придерживайте регулирующий диск 2, рис. 5.

1. Nový regulační talíř 2 s těsněním regulátoru vsadit zdola, distanční objímku nahoře 4 nasadit. Regulační talíř přidržovat. **Dbát na polohu vyrovnávací membrány vstupního tlaku, dbát na montáž bez záhybů!**
2. Nová pracovní membrána 1 s kotoučem membrány, provedení FRNG: vložit jeden nad, jeden pod pracovní membránu a pamatovat na dobré uložení v těsnící drážce a montáž bez záhybů. Regulační talíř 2 přidržovat, obr. 5.

1. Złożyć od doły nowy talerzyk regulacyjny 2 z uszczelnieniem regulatora, złożyć górną tulejkę dystansową 4. Przytrzymać talerzyk regulacyjny. **Uważać na położenie przepony wyrównywania ciśnienia, uważać, aby nie pofałdować przy montażu!**
2. Złożyć nową przeponę roboczą 1 z talerzykiem przepony, wersja FRNG: jedną nad i jedną pod przeponą roboczą, uważać, aby prawidłowo ułożyć w rowku uszczelki i nie pofałdować. Przytrzymać talerzyk regulacyjny 2, rys. 5.

1. Yeni ayar tablası 2 halka conta ile alttan takılmalı, üst mesafe kovası 4 takılmalıdır. Ayar tablası sıkı tutulmalıdır. **Ön basınç dengeleme diyaframının konumuna ve kıvrımsız montajına dikkat edilmeli !**
2. Diyafram diskli yeni çalışma diyaframı 1, model FRNG: Bir tane çalışma diyaframının üstüne, bir tane de altına takılmalı, conta yivi içine iyi oturmasına ve kıvrımsız montaja dikkat edilmelidir. Ayar tablası 2 sabit tutulmalıdır, resim 5.

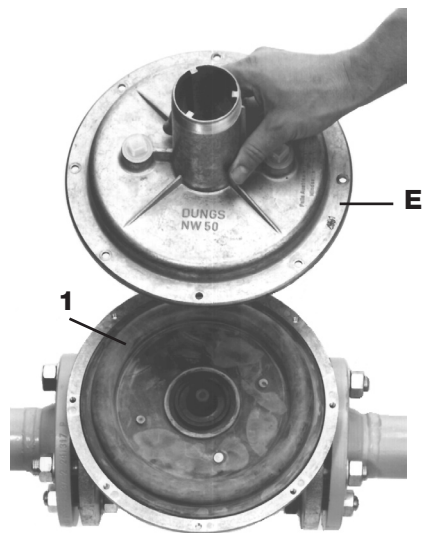


1. Накрутить новую самопредохраняющую гайку 5 на ходовой винт. Не прикладывайте чрезмерную силу. **Не прикручивайте мембраны друг к другу, контролируйте на отсутствие загибов!** Туго затянуть гайку 5, противодействуя в противоположное направление регулирующим диском 2. Регулирующий диск должен скользить без трения в направляющей, рис. 6.
2. Произвести монтаж нижнего кожуха 1, вставив новое уплотнительное кольцо 10. Равномерно затянуть винты H, соблюдая маркировку.

1. Na vřeteno našroubovat novou samopojistnou matici 5. Nepoužívat násilí. **Membrány k sobě nepřekroutit, dbát na montáž bez záhybů!** Matici 5 pevně utáhnout, na regulačním talíři 2 přidržovat. Regulační talíř musí bez tření klouzat ve vedení, obr. 6.
2. Namontovat spodní kryt 1 s novým O-kroužkem 10. Šrouby H rovnoměrně utáhnout, dbát označení.

1. Na trzpień wkręcić nową samozabezpieczającą nakrętkę 5. Nie używać siły. **Nie przekręcać przepon do siebie, uważać, aby nie pofałdować przy montażu!** Dokręcić na stałe nakrętkę 5, przytrzymując przy tym talerzyk regulacyjny 2. Talerzyk regulacyjny musi ślizgać się bez tarcia w prowadnicy, rys. 6.
2. Zamontować pokrywę dolną 1 z nowym pierścieniem samouszczelniającym o przekroju okrągłym 10. Równomiernie dokręcić śruby H, uważać na naniesione znaki.

1. Yeni kendinden emniyetli somun 5 iğ üzerine vidalanmalıdır. Kaba kuvvet kullanılmamalıdır. **Diyaframlar birbirlerine göre çevrilmemelidir, kıvrımsız montaja dikkat edilir !** Somun 5 iyice sıkılmalıdır; ayar tablasında 2 kontra tutulmalıdır. Ayar tablası yuvada sürtünmesiz kaymalıdır, resim 6.
2. Taban kapağı 1 yeni O-Ring 10 ile monte edilmelidir. Civatalar H muntazam sıkılmalıdır, işaretlemeye dikkat edilmelidir.

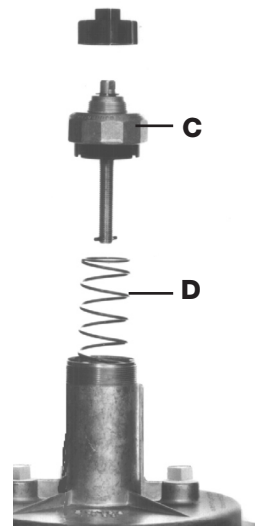


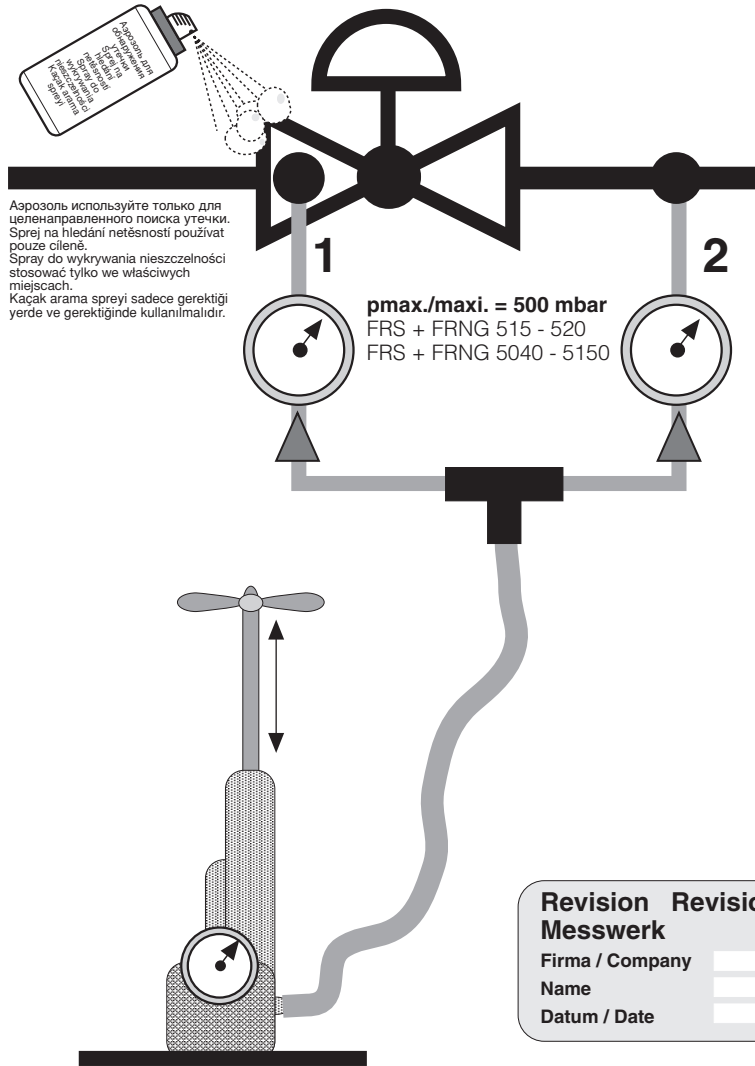
1. Вставить новую предохранительную мембрану 1 с мембранным диском. Положение паза в мембране произвольное. Контролируйте правильность посадки уплотнительного кольца предохранительной мембраны 1, рис. 7.
2. Установить верхний кожух E, соблюдая маркировку. Вкрутить и затянуть крест-накрест винты.
3. Произвести монтаж пружины заданного значения D с блоком регулировки C.

1. Vložit novou pojistnou membránu 1 s talířem membrány. Poloha nýtu v membráně libovolná. Dbát na dobré uložení těsnícího kroužku pojistné membrány 1, obr. 7.
2. Vrchní díl E nasadit, dbát označení. Šrouby zašroubovat a křížem utáhnout.
3. Namontovat pružinu požad. hodnoty D se seřizovacím zařízením C.

1. Zamontować nową przeponę bezpieczeństwa 1 z talerzykiem. Położenie nitu w przeponie jest dowolne. Uważać na prawidłowe ułożenie uszczelki przepony bezpieczeństwa 1, rys. 7.
2. Założyć pokrywę górną E, uważać na naniesione znaki. Wkręcić śruby i dokręcić na krzyż.
3. Zamontować sprężynę wartości zadanej D z urządzeniem nastawczym C.

1. Diyafram tablası yeni güvenlik diyaframı 1 yerleştirilmelidir. Perçinin diyaframdaki konumu önemli değildir. Güvenlik diyaframının 1 conta halkasının yerine doğru oturmasına dikkat edilmelidir, resim 7.
2. Üst parça E takılmalıdır; işaretlemeye dikkat edilmelidir. Civatalar yerine takılmalı ve çapraz sıraya göre sıkılmalıdır.
3. Hedef değer yayı D ayar tertibatı C ile monte edilmelidir.





Аэрозоль используйте только для целенаправленного поиска утечки. Sprej na hľadání netěsnosti používat pouze cíleně. Spray do wykrywania nieszczelności stosować tylko we właściwych miejscach. Kaçak arama spreyi sadece gerektiği yerde ve gerektiğinde kullanılmalıdır.

pmax./maxi. = 500 mbar
FRS + FRNG 515 - 520
FRS + FRNG 5040 - 5150

Revision Revisione
Messwerk

DUNGS®

Firma / Company

Name

Datum / Date

1. Произвести монтаж регулятора давления в трубопровод.
2. Проверить герметичность FRS + FRNG 515 - 520 FRS + FRNG 5040 - 5150
p_{контр. давление} = 500 мбар

Подача давления на вход 1 и выход 2 регулятора. Давление для контроля следует подавать плавно, рис. 9.

3. Произвести эксплуатационную проверку. Произвести контроль регулировочного давления и давления закрытия клапанов.
4. Установить регулятор давления на задаваемую величину. Насадить заглушку A и запломбировать.
5. На регуляторе следует сделать пометку о произведенной замене: название фирмы, фамилия работника и дата.

1. Regulační přístroj tlaku plynu opět namontovat do vedení.
2. **Zkouška těsnosti** FRS + FRNG 515 - 520 FRS + FRNG 5040 - 5150
p_{zkušební tlak} = 500 mbar

Tlakový přípoj na vstupu regulátoru 1 a výstupu regulátoru 2. Přivádět rovnoměrný zkušební tlak, obr. 9.

3. Provést funkční zkoušku. Zkontrolovat regulační odezvu a chování při uzavírání tlaku.
4. Regulační přístroj tlaku plynu nastavit na požadovanou hodnotu. Ochranný kryt A našroubovat a zaplombovat.
5. Regulační přístroj tlaku plynu označit etiketou o výměně: permanentní tužkou zapsat firmu, jméno a datum.

1. Regulator ciśnienia gazu zamontować z powrotem w przewodzie.
2. **Próba szczelności** FRS + FRNG 515 - 520 FRS + FRNG 5040 - 5150
ciśnienie próbne p = 500 mbar

Zamontować przyłącza ciśnieniowe do wejścia regulatora 1 i wyjścia regulatora 2. Obciążyć równomiernym ciśnieniem próbnym, rys. 9.

3. Wykonać próbę działania. Sprawdzić charakterystykę regulacji i zamykania pod ciśnieniem.
4. Ustawić regulator ciśnienia gazu na wartość zadaną. Założyć kołpak ochronny A i zaplombować.
5. Na regulatorze ciśnienia gazu nanieść informację o wymianie: Trwałym pisakiem nanieść nazwę firmy, nazwisko i datę.

1. Gaz basıncı ayar cihazı tekrar hatta takılmalıdır.
2. **Sızdırmazlık kontrolü** FRS + FRNG 515 - 520 FRS + FRNG 5040 - 5150
p_{kontrol basıncı} = 500 mbar

Ayar girişindeki 1 ve ayar çıkışındaki 2 basınç bağlantısına muntazam bir şekilde kontrol basıncı uygulanmalıdır, resim 9.

3. Fonksiyon testi yapılmalıdır. Ayar ve kapatma basıncı tutumu kontrol edilmelidir.
4. Gaz basıncı ayar cihazı itibarı değere ayarlanmalıdır. Koruyucu başlık A takılmalı ve mühürlenmelidir.
5. Gaz basıncı ayar cihazı değiştirme işareti ile işaretlenmelidir: Firma, isim ve tarih, silinmeyen bir kalem ile kaydedilmelidir.

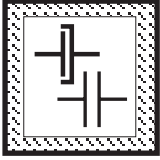


Проводить работы на регуляторе давления газа разрешается только ответственному квалифицированному персоналу.

Práce na regulačním přístroji tlaku plynu smějí být prováděny pouze odborným personálem.

Prace przy regulatorze ciśnienia może wykonywać tylko fachowy personel.

Gaz basıncı ayar cihazında yapılacak çalışmalar sadece yetkili uzman elemanlar tarafından yapılmalıdır.

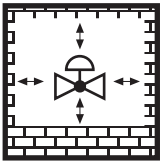


Предохраняйте поверхности фланцев от повреждений. Винты вкручивайте крестообразно.

Chránit přírubové plochy. Šrouby přitahovat křížem.

Chronić powierzchnie kołnierzy. Śruby dokręcać na krzyż.

Flaş yüzeyleri korunmalıdır. Civatalar çapraz sıraya göre sıkılmalıdır.

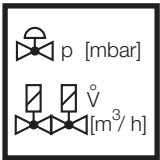


Не допускается прямой контакт между регулятором давления и кирпичными и бетонными стенами, и полом.

Přímý kontakt mezi regulačním přístrojem tlaku plynu a tvrdnoucím zdivem, betonovými stěnami, podlahou není přípustný.

Niedopuszczalny jest bezpośredni kontakt regulatora ciśnienia gazu z murem, ścianami betonowymi, podłogami podczas ich schięcia.

Gaz basıncı ayar cihazı ve sertleşmekte olan duvar, beton duvar ve zemin arasında doğrudan temas olmamalıdır.

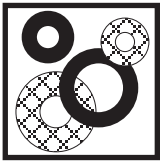


Номинальное значение или задаваемую величину давления следует устанавливать исключительно на регуляторе давления. Дросселирование следует производить посредством электромагнитного клапана.

Jmenovitý výkon, resp. požadované hodnoty tlaku nastavit zásadně na regulačním přístroji tlaku plynu. Výkonově specifické škrcení přes magnetický ventil.

Wydajność nominalną lub wartości zadane ciśnienia ustawić zasadniczo na regulatorze ciśnienia gazu. Dostosowane do wydajności dławienie wykonywane jest przez zawór elektromagnetyczny.

Nominal güç ya da basınç itibari değerleri genel olarak gaz basıncı ayar cihazında ayarlanmalıdır. Güç ile ilgili kısma işlemi manyetik valf üzerinden yapılmalıdır.

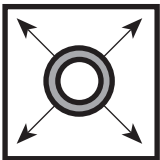


После проведения разборки или изменения конструкции уплотнители следует заменять новыми.

Po demontáži/přestavbě dílů používat zásadně nová těsnění.

Po demontażu lub wymianie części zawsze stosować nowe uszczelki.

Parça sökme/değiştirme işleminden sonra genel olarak yeni contalar kullanılmalıdır.



При проведении проверки трубопровода на герметичность шаровой кран перед арматурой или регулятором давления следует закрутить.

Zkouška těsnosti potrubí: Kulový kohout před armaturami/ regulačním přístrojem tlaku plynu zavřít.

Próba szczelności przewodów rurowych: Zamknąć zawór kulowy przed armaturą regulatora ciśnienia gazu.

Boru hattı sızdırmazlık kontrolü: Armatürlerden / gaz basıncı ayar cihazlarından önceki küresel vana kapatılmalıdır.

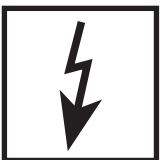


После завершения работ на регуляторе давления провести проверку на герметичность и правильность функционирования.

Po ukončení prací na regulačním přístroji tlaku plynu: provést zkoušku těsnosti a funkční zkoušku.

Po zakończeniu prac przy regulatorze ciśnienia gazu: przeprowadzić próbę szczelności i prawidłowego działania.

Gaz basıncı cihazındaki tüm çalışmalar sonra erdikten sonra: Sızdırmazlık kontrolü ve fonksiyon kontrolü yapılmalıdır.



Запрещается проведение работ, если установка находится под давлением или напряжением. Избегайте открытого огня. Соблюдайте инструкции государственных ведомств.

Nikdy neprovádět práce tehdy, když je zařízení pod tlakem plynu nebo pod napětím. Nepřibližovat se s otevřeným ohněm. Dodržovat místní předpisy.

Nigdy nie przeprowadzać prac pod napięciem elektrycznym albo ciśnieniem gazu. Unikać otwartego ognia. Przestrzegać obowiązujących przepisów.

Kesinlikle gaz basıncı veya gerilim mevcutken herhangi bir işlem yapmayınız. Açık ateş olmasını önleyiniz. Resmi yönetmeliklere dikkat ediniz.



При несоблюдении указаний имеется риск нанесения физического или материального ущерба.

Při nedodržování pokynů jsou možné následné škody na zdraví nebo věčné škody.

W wypadku nieprzestrzegania w/w wskazówek mogą wystąpić szkody osobowe lub materialne.

Verilen bilgilere dikkat edilmezse, insanlara ve eşyalara zarar gelebilir.

Фирма сохраняет за собой право на изменения, проводимые в процессе технического совершенствования. / Změny, které slouží technickému pokroku, vyhrazeny. / Zastrzegamy sobie prawo do zmian służących postępowi technicznemu / Teknik gelişme açısından gerekli değişiklikler yapma hakkı saklıdır.

Администрация и производство
Administrace a provoz
Adres zarządu i zakładu
idare ve işletme

Karl Dungs GmbH & Co. KG
Siemensstr. 6-10
D-73660 Urbach, Germany
Telefon +49 (0)7181-804-0
Telefax +49 (0)7181-804-166

Почтовый адрес
Korespondenční adresa
Adres korespondencyjny
Yazışma adresi

Karl Dungs GmbH & Co. KG
Postfach 12 29
D-73602 Schorndorf
e-mail info@dungs.com
Internet www.dungs.com



Согласно директивам об оборудовании, работающем под давлением (PED), и директиве об общей энергетической эффективности сооружений (EPBD) необходима регулярная проверка нагревательных установок с целью длительного поддержания их высокой производительности и сведения к минимуму загрязнения окружающей среды. По истечении их срока службы следует производить замену компонентов, обеспечивающих безопасность работы. Эта рекомендация касается только нагревательных установок, а не случаев тепловой обработки. DUNGS рекомендует замену согласно данным из следующей таблицы:

Směrnice pro tlaková zařízení (PED) a směrnice o energetické náročnosti budov (EPBD) požadují pravidelnou prohlídku topných zařízení kvůli zajištění dlouhodobého vysokého stupně využití a tím nižší zátěže pro životní prostředí. Existuje nezbytnost výměny komponent, relevantních pro bezpečnost, po dosažení doby jejich životnosti. Toto doporučení platí pouze pro topná zařízení a ne pro aplikace termoprocesu. DUNGS doporučuje výměnu podle následující tabulky:

Dyrektywa w sprawie urządzeń ciśnieniowych (PED) oraz dyrektywa dotycząca efektywności energetycznej budynku (EPBD) nakłada obowiązek regularnej kontroli urządzeń grzewczych, w celu zapewnienia ich długotrwałego, wysokiego stopnia wykorzystania i jednocześnie minimalnego obciążenia dla środowiska. Po przekroczeniu okresu użytkowania istnieje konieczność wymiany elementów istotnych dla bezpieczeństwa. Niniejsze zalecenie obowiązuje tylko dla urządzeń grzewczych, a nie dla zastosowań procesów termicznych. DUNGS zaleca wymianę zgodnie z niżej przedstawioną tabelą:

Basınçlı cihaz yönetmeliği (PED) ve binaların toplam enerjii verimliliği ile ilgili yönetmelik (EPBD), kalorifer tesislerinin uzun süre yüksek randımanla çalışmasının ve çevreye mümkün olduğu kadar az zarar vermesinin sağlanması için muntazam aralıklarla denetlenmesini gerekli kılmaktadır. Güvenlik açısından önemli parçaların, öngörülmuş azami kullanma süreleri sona erince değiştirilmesi gereklidir. Bu öneri sadece kalorifer tesisleri için geçerlidir, termoproses uygulamaları için değil. DUNGS, aşağıdaki tabloya göre değiştirme işlemini yapılmasını önerir:

Компоненты, отвечающие за безопасность Komponenta, relevantní pro bezpečnost Elementy istotne dla bezpieczeństwa Güvenlik açısından önemli parçalar	СРОК СЛУЖБЫ DUNGS рекомендует производить замену после: ŽIVOTNOST DUNGS doporučuje výměnu po: OKRES UŽYTKOVANIA DUNGS zaleca wymianę po: AZAMI KULLANMA SÜRESİ DUNGS, aşağıdaki süreden sonra değiştirilmesini öneriyor:	Цикл переключения Sprojavací cykly Cykle łączeniowe Devreleme sıklığı
Системы испытания клапанов / Systémy zkoušení ventilu Systemy kontroli zaworów / Valf test sistemleri	10 лет/letech/lat/yıl	250.000
Реле давления / Hlídač tlaku / Czujnik ciśnieniowy / Presostat	10 лет/letech/lat/yıl	N/A
Устройство управления подачей топлива с детектором пламени Řízení topení s čidlem plamene Ukł. zarządzania spalaniem i detektor zaniku płomienia Alev denetleyicili ateşleme idarecisi	10 лет/letech/lat/yıl	250.000
УФ датчик пламени / UV čidlo plamene Czujnik zaniku płomienia UV / UV alev sezici	10.000 h Кол-во часов работы / Provozní hodiny Godziny pracy / İşletme saatleri	
Регуляторы давления газа / Regulátory tlaku plynu Regulatory ciśnienia gazu / Gaz basıncı ayar cihazları	15 лет/letech/lat/yıl	N/A
Газовый клапан с системой испытания клапанов / Plynový ventil se systémem zkoušení ventilu / Zawór gazowy z systemem kontroli zaworu / Valf test sistemli gaz valfi	с учетом известной ошибки / po identifikované chybě po rozpoznaniu awarii / hata tespitinden sonra	
Газовый клапан без системы испытания клапанов* / Plynový ventil bez systému zkoušení ventilu* / Zawór gazowy bez systemu kontroli zaworu* / Valf test systemsiz gaz valfi *	10 лет/letech/lat/yıl	250.000
Реле мин. давления газа / Hlídač min. tlaku plynu Czujnik minimalnego ciśnienia gazu / Aşg. gaz presostatı	10 лет/letech/lat/yıl	N/A
Предохранитель отдувщ клапан / Bezpečnostní odfukovací ventil Spustowy zawór bezpieczeństwa / Güvenlik için tahliye valfi	10 лет/letech/lat/yıl	N/A
Система соединения газа с воздухом / Systémy směsi plynového paliva a vzduchu / Systemy zespolone gazowo-powietrzne / Gaz-Hava kombine sistemleri	10 лет/letech/lat/yıl	N/A
* Газы семейств I, II, III / Rodiny plynů I, II, III * Rodzaje gazu I, II, III / Gaz sınıfı I, II, III	N/A не применимо / není možné použít brak możliwości zastosowania / kullanılamaz	

Фирма сохраняет за собой право на изменения, проводимые в процессе технического совершенствования. / Změny, které slouží technickému pokroku, vyhrazeny. / Zmiany podyktowane potrzebami postępu technicznego zastrzeżone. / Teknik gelişme ve geliştirme açısından yararlı olabilecek değişiklikler yapma hakkı saklıdır.

Администрация и
производство
Administrazione a provoz
Adres zarządu i zakładu
idare ve işletme

Karl Dungs GmbH & Co. KG
Siemensstr. 6-10
D-73660 Urbach, Germany
Telefon +49 (0)7181-804-0
Telefax +49 (0)7181-804-166

Почтовый адрес
Korespondenční adresa
Adres korespondencyjny
Yazışma adresi

Karl Dungs GmbH & Co. KG
Postfach 12 29
D-73602 Schorndorf
e-mail info@dungs.com
Internet www.dungs.com

→ 1 ... 9



→ 28 ... 36



→ 10 ... 18



→ 37 ... 45



→ 19 ... 27



Указания за провеждане на ремонтни работи

Смяна на вътрешните части

FRS 515 - FRS 525
FRS 5040 - FRS 5150
FRNG 515 - FRNG 520
FRNG 5040 - FRNG 5150

Размер на доставката

! Проверете дали комплектът е пълен!

- 1 1x Предпазна мембрана с мембранен диск
- 2 1x Уплътнителен пръстен и винт
- 2a Регулиращо уплътнение FRS + FRNG
- 3 1x Междинна втулка, долу
- 4 1x Междинна втулка, горе
- 5 1x Гайка, самозадържаща
- 6 1x Изравняваща началното налягане мембрана
- 7 1x Работна мембрана
- 8 1x Мембранен диск
Изпълнение FRNG:
2x Мембранен диск
- 9a 4x Метално уплътнение за FRS + FRNG 515 - 520 и FRS + FRNG 5040 - 5100 или
- 9b 1x Закрепващ пръстен за FRS + FRNG 5125 - 5150
- 10 1x О-пръстен
- 11 Указания за провеждане на ремонтни работи
- 12 Контролна табелка

Instrucțiunile de reparație

Schimbarea pieselor interne

FRS 515 - FRS 525
FRS 5040 - FRS 5150
FRNG 515 - FRNG 520
FRNG 5040 - FRNG 5150

Cuprinsul livrării

! Vă rugăm să verificați componentele!

- 1 1x membrană de siguranță cu placa aferentă
- 2 1x placă de reglare cu țijă filetată
- 2a etanșarea regulatorului FRS + FRNG
- 3 1x manșon de distanțare, jos
- 4 1x manșon de distanțare, sus
- 5 1x piuliță, autoblocantă
- 6 1x membrană de compensare
- 7 1x membrană de lucru
- 8 1x disc de membrană execuție FRNG:
2x disc de membrană
- 9a 4x garnitură metalică pentru FRS + FRNG 515 - 520 și FRS + FRNG 5040 - 5050 sau
- 9b 1x inel de fixare pentru FRS + FRNG 5125 - 5150
- 10 1x inel O
- 11 instrucțiunile de reparație
- 12 eticheta de revizie

Javitási utasítás

Mérőszerkezet kicserélése

FRS 515 - FRS 525
FRS 5040 - FRS 5150
FRNG 515 - FRNG 520
FRNG 5040 - FRNG 5150

Szállítási terjedelem

! Kérjük teljesség végett ellenőrizni!

- 1 1x Biztonsági membrán membrántányérral
- 2 1 x Szabályozó tányér orsóval
- 2a Szabályozó tömítés FRS + FRNG
- 3 1x Távtartó hüvely, alul
- 4 1x Távtartó hüvely, felül
- 5 1x Csavaranya, önbiztosító
- 6 1x Előnyomás-kiegyenlítő membrán
- 7 1x Munkamembrán
- 8 1x Membrántárcsa FRNG kivétel:
2x Membrántárcsa
- 9a 4x Fémtömítés a következő készülékekhez:
FRS + FRNG 515 - 520 és FRS + FRNG 5040 - 5050 vagy
- 9b 1x Rögzítőgyűrű a következő készülékekhez:
FRS + FRNG 5125 - 5150
- 10 1x O-gyűrű
- 11 Javitási utasítás
- 12 Felülvizsgálati tábla

Οδηγίες επισκευής

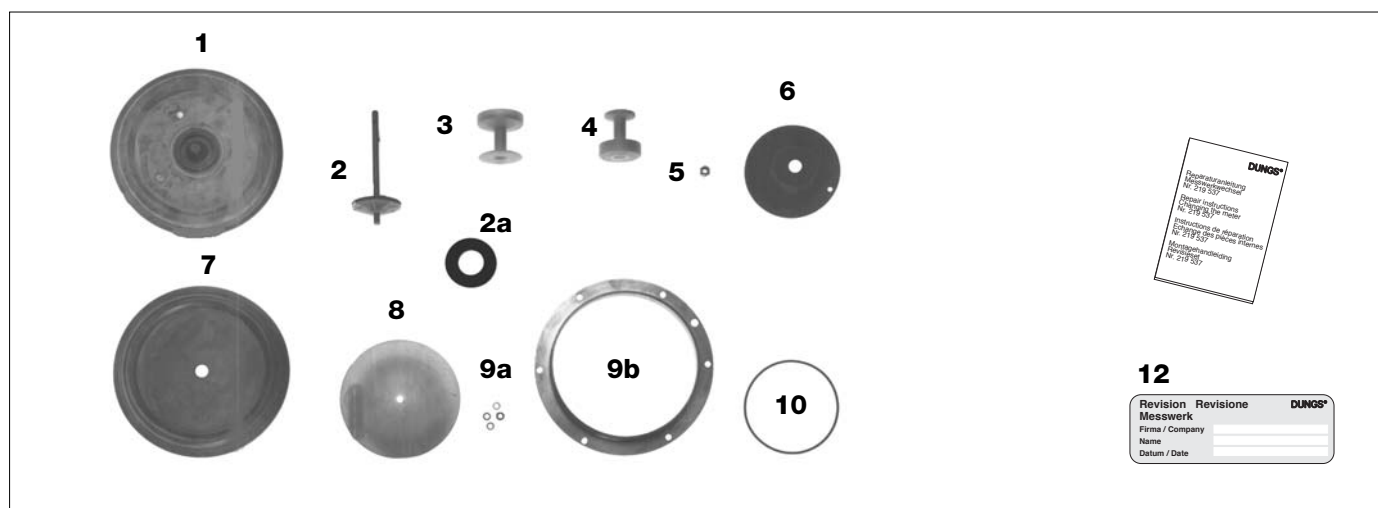
Αντικατάσταση εσωτερικών εξαρτημάτων

FRS 515 - FRS 525
FRS 5040 - FRS 5150
FRNG 515 - FRNG 520
FRNG 5040 - FRNG 5150

Παραδοτέο

! Παρακαλούμε ελέγξτε για την πληρότητα!

- 1 1x μεμβράνη ασφαλείας με δίσκο μεμβράνης
- 2 1x δίσκος ρύθμισης με αξονίσκο
- 2a Παρέμβυσμα ρυθμιστή FRS + FRNG
- 3 1x αποστάτης, κάτω
- 4 1x αποστάτης, πάνω
- 5 1x περικόχλιο, αυτασφαλιζόμενο
- 6 1x μεμβράνη εξισορρόπησης πίεσης
- 7 1x μεμβράνη εργασίας
- 8 1x δίσκος μεμβράνης έκδοσης FRNG:
2x δίσκος μεμβράνης
- 9a 4x μεταλλική σταγενοποίηση για FRS + FRNG 515 - 520 και FRS + FRNG 5040 - 5050 ή
- 9b 1x δακτύλιος στερέωσης για FRS + FRNG 5125 - 5150
- 10 1x δακτύλιος O
- 11 Οδηγίες επισκευής
- 12 Ετικέτα αναθεώρησης



! Подменете вътрешните части, ако е възможно, само при демонтиран регулатор за налягане на газ.

1. Изключете съоръжението
2. Спрете притока на газ, затворете сферичния кран
3. Демонтирайте регулатора за налягане на газ
4. Осигурете добро проветряване на помещението
5. Избягвайте открит огън

! Piesele interne se vor schimba pe cât posibil numai atunci când aparatul de reglare a presiunii gazului este demontat.

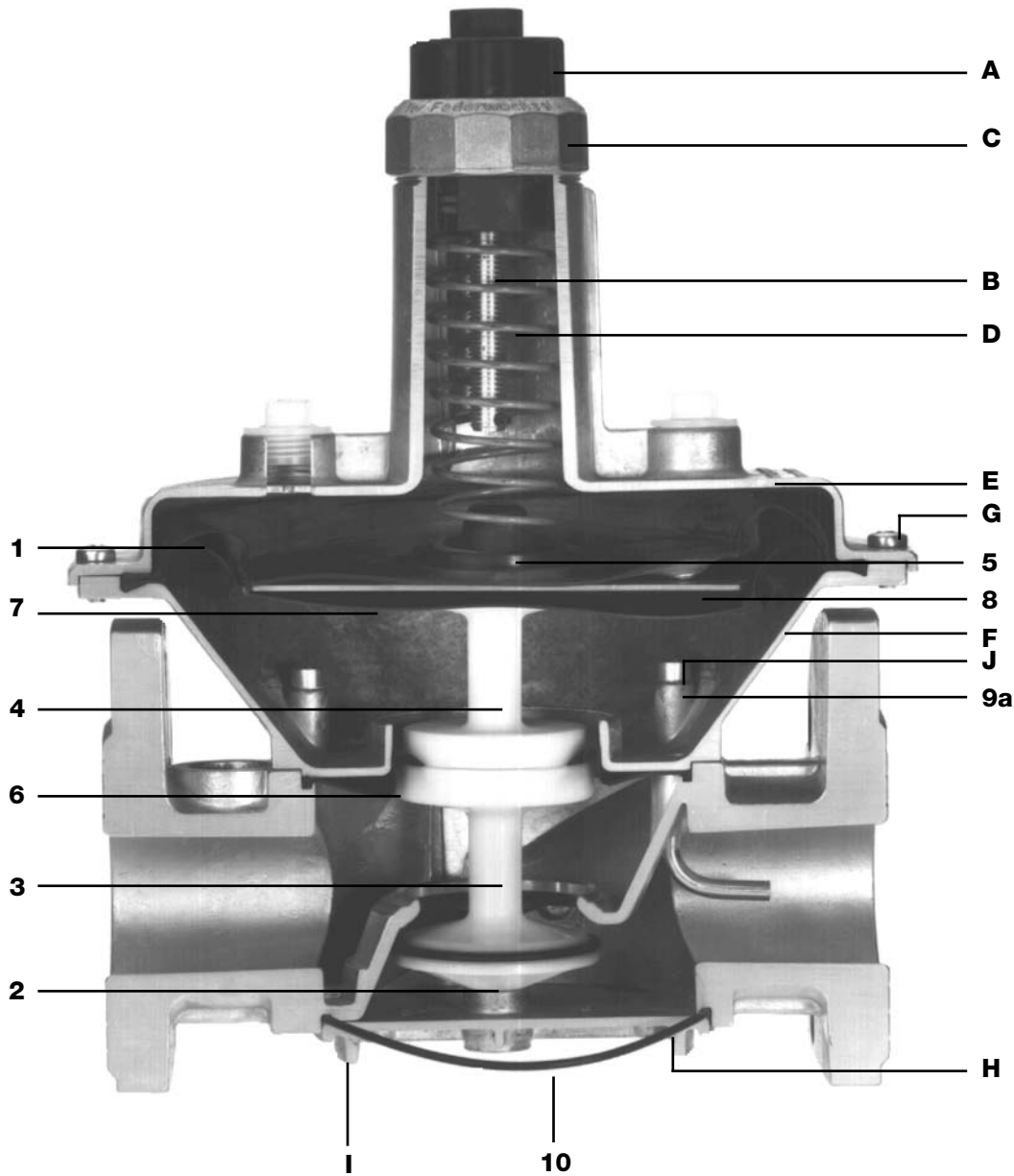
1. se deconectează instalația
2. se întrerupe alimentarea cu gaz, se închide robinetul
3. se demontează aparatul de reglare a presiunii gazului
4. se va asigura o aerisire bună a încăperilor
5. se va evita lumina și focul deschis

! A mérőszerkezet kicserélése, lehetőleg csak kiszerezelt gáznyomás-szabályozó készüléknél történjen.

1. Berendezést kikapcsolni
2. Gázhozvezetést megszakítani, golyóscsapot zárn
3. Gáznyomás-szabályozó készüléket kiszerezni
4. Gondoskodni a helyiségek jó szellőztetéséről
5. Nyílt lángot és tüzet kerülni

! Η αντικατάσταση των εσωτερικών εξαρτημάτων πρέπει να γίνεται, εάν αυτό είναι δυνατόν, μόνο αφού έχει αφαιρεθεί ο ρυθμιστής πίεσης αερίου.

1. Θέστε εκτός λειτουργίας την εγκατάσταση
2. Διακόψτε την παροχή αερίου, κλείστε τη σφαιρική βάνα
3. Αφαιρέστε το ρυθμιστή πίεσης
4. Φροντίστε για τον καλό εξαερισμό του χώρου
5. Αποφύγετε ανοιχτές εστίες φωτιάς

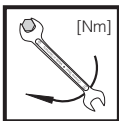


- 1 Предпазна мембрана с мембранен диск
- 2 Уплътнителен пръстен с регулиращо уплътнение и винт.
- 3 Междинна втулка, долу
- 4 Междинна втулка, горе
- 5 Не се вижда: гайка, самозадържаща
- 6 Изравняваща началното налягане мембрана
- 7 Работна мембрана
- 8 Мембранен диск, Изработка FRNG 2x
- 9a Метално уплътнение за FRS + FRNG 515 - 520 и FRS + FRNG 5040 - 5100 или
- 9b Закрепващ пръстен за FRS + FRNG 5125 - 5150
- 10 O-пръстен
- A Уплътнителна капачка
- B Регулиращ винт
- C Приспособление за настройка
- D Регулираща пружина
- E Капак
- F Мембранна обвивка
- G Винтове, мембранна обвивка
- H Винтове, фундаментна плоча
- I Фундаментна плоча
- J Винтове с шестоъгълно гнездо

- 1 membrană de siguranță cu placa aferentă
- 2 placă de reglare cu etanșare de regulator și tijă filetată
- 3 manșon de distanțare, jos
- 4 manșon de distanțare, sus
- 5 nevizibilă: piulița autoblocantă
- 6 membrană de compensare
- 7 membrană de lucru
- 8 disc de membrană, execuție FRNG 2x
- 9a garnitură metalică pentru FRS + FRNG 515 - 520 și FRS + FRNG 5040 - 5100 sau
- 9b inel de fixare pentru FRS + FRNG 5125 - 5150
- 10 inel O
- A calotă de protecție
- B tijă de reglare
- C dispozitiv de reglare
- D arc de valoare prescrisă
- E capac
- F cupa membranei
- G șuruburi, cupa membranei
- H șuruburi, placa de bază
- I placa de bază
- J șuruburi hexagonale interioare

- 1 Biztonsági membrán membrántányérral
- 2 Szabályozó tányér szabályozó tömítéssel és orsóval
- 3 Távtartó hüvely, alul
- 4 Távtartó hüvely, felül
- 5 Nem látható: csavaranya, önbiztosító
- 6 Előnyomás-kiegyenlítő membrán
- 7 Munkamembrán
- 8 Membrántárcsa, FRNG kivitel, 2x
- 9a Fémtömítés a következő készülékekhez: FRS + FRNG 515 - 520 és FRS + FRNG 5040 - 5100 vagy
- 9b Rögzítőgyűrű a következő készülékekhez: FRS + FRNG 5125 - 5150
- 10 O-gyűrű
- A Védősapka
- B Állítótengely
- C Állító berendezés
- D Előírt érték rugó
- E Fedél
- F Membrántok
- G Csavarok, membrántok
- H Csavarok, fenékfedél
- I Fenékfedél
- J Belső hatlapú csavarok

- 1 Μεμβράνη ασφαλείας με δίσκο μεμβράνης
- 2 Δίσκος ρύθμισης με παρέμβυσμα ρυθμιστή και αξονίσκο
- 3 Αποστάτης, κάτω
- 4 Αποστάτης, πάνω
- 5 Μη ορατό: περικόχλιο, αυτασφαλιζόμενο
- 6 Μεμβράνη εξισορρόπησης πίεσης
- 7 Μεμβράνη εργασίας
- 8 Δίσκος μεμβράνης, έκδοση FRNG 2x
- 9a Μεταλλική στεγανοποίηση για FRS + FRNG 515 - 520 και FRS + FRNG 5040 - 5100 ή
- 9b Δακτύλιος στερέωσης για FRS + FRNG 5125 - 5150
- 10 Δακτύλιος O
- A Πώμα σφράγισης
- B Άξονας ρύθμισης
- C Διάταξη ρύθμισης
- D Ελατήριο ονομαστικής τιμής
- E Καπάκι
- F Κάτω μέρος περιβλήματος μεμβράνης
- G Κοχλίες κάτω μέρους περιβλήματος μεμβράνης
- H Κοχλίες, κάτω καλυπτήρια πλάκα
- I Κάτω καλυπτήρια πλάκα
- J Κοχλίες Άλεν



Макс. въртящ момент / Системни принадлежности
Momente de torsionare max. / accesorii de sistem
Max. forgató nyomatékok / rendszertartozék
Μέγ. ροπές σύσφιξης / Παρελκόμενα συστήματος

G 1/8 G 1/4
5 Nm 7 Nm



Използвайте подходящия инструмент!
A se folosi unelte adecvate!
A megfelelő szerszámot kell használni!
Χρησιμοποιείτε το κατάλληλο εργαλείο!



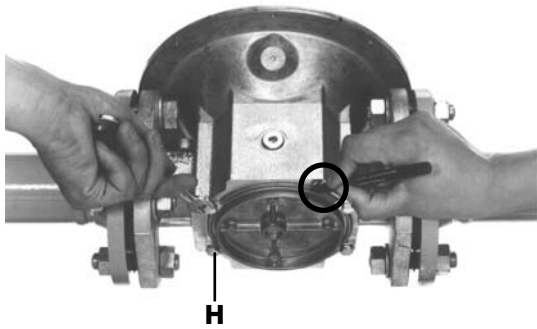
DN Rp	6 1/8	8 1/4	10 3/8	15 1/2	20 3/4	25 1	32 1 1/4	40 1 1/2	50 2	65 2 1/2	80 --	100 --	125 --	150 --
M _{max.}	25	35	70	105	225	340	475	610	1100	1600	2400	5000	6000	7600 [Nm] t ≤ 10 s
T _{max.}	15	20	35	50	85	125	160	200	250	325	400	--	--	-- [Nm] t ≤ 10 s

1. Свалете уплътнителната капачка А. Разхлабете регулиращата пружина чрез завъртане наляво на регулиращия винт В, до ограничителя, фиг. 1.
2. Отвийте цялото приспособление за настройка С и извадете регулиращата пружина D, фиг. 1.
3. Отбележете положението на горната част Е по отношение на мембранната обвивка F, фиг. 1.
4. Разхлабете винтовете G и ги извадете. Свалете горната част Е и предпазната мембрана 1 с мембранен диск, фиг. 1.

1. Se scoate calota de protecție A. Prin rotirea spre stânga a tijei de reglare B se detensionează arcul de valoare prescrisă, rotire tijei până la refuz, figura 1.
2. Se deșurubează întregul dispozitiv de reglare C și se scoate arcul de valoare prescrisă D, figura 1.
3. Se marchează poziția părții superioare E față de cupa membranei F, figura 1.
4. Șuruburile G se deșurubează și se scot afară. Se scoate partea superioară E și membrana de siguranță 1 împreună cu placa membranei, figura 1.

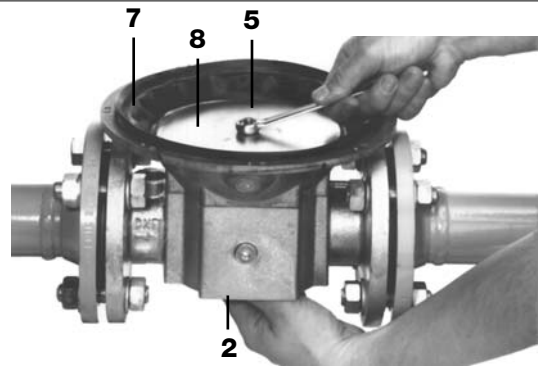
1. Le kell venni a védősapkát (A). A B állító orsó balra forgatásával tehermentesítse az előírt érték rugót, forgassa ütköző irányába –ig, 1. ábra
2. Csavarozza le a C teljes beállító berendezést és vegye ki a D előírt érték rugót, 1. ábra
3. A felsőrész (E) pozícióját a membrántokhoz (F) megjelölni, Kép 1.
4. Csavarokat (G) meglazítani és kicsavarni. A felsőrészt (E) és a biztonsági membránt (1) a membrántányérral együtt levenni, Kép 1.

1. Αφαιρέστε το πώμα σφράγισης Α. Χαλαρώστε το ελατήριο ονομαστικής τιμής περιστρέφοντας προς τα αριστερά τον άξονα ρύθμισης Β, έως ότου φτάσει στο τέρμα, Εικόνα 1.
2. Ξεβιδώστε την πλήρη διάταξη ρύθμισης C και αφαιρέστε το ελατήριο ονομαστικής τιμής D, Εικόνα 1.
3. Μαρκάρετε τη θέση του καπακιού Ε σε σχέση με κάτω μέρος περιβλήματος μεμβράνης F, Εικόνα 1.
4. Λύστε τους κοχλίες G και αφαιρέστε τους. Αφαιρέστε το καπάκι Ε και τη μεμβράνη ασφαλείας 1 με το δίσκο μεμβράνης, Εικόνα 1.



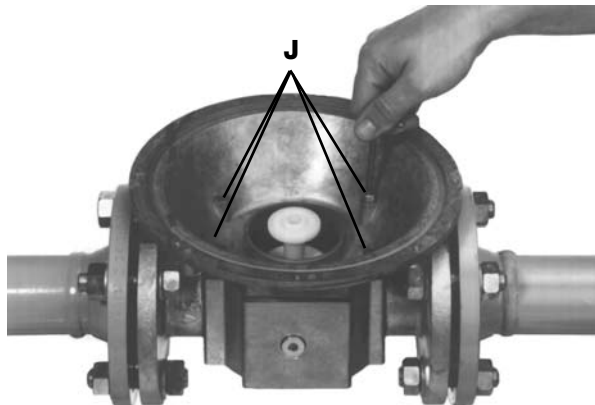
1. Отбележете положението на фундаментната плоча, освободете винтовете H на фундаментната плоча I и ги извадете, свалете капака. Отстранете стария O-пръстен, фиг. 2.
2. Освободете гайка 5 като поддържате отдолу регулиращия диск 2 с леко притискане, не използвайте сила!
3. Развийте гайка 5, извадете надолу регулиращия диск 2 с уплътнение, фиг. 2. Отстранете старата гайка 5.

1. Se marchează poziția capacului, se desfac și se scot șuruburile H la placa de bază I, se scoate capacul. Se îndepărtează vechiul inel O, figura 2.
2. Se desface piulița 5, pentru aceasta se ține jos placa de reglare 2, nu se va folosi forța!
3. Se desface piulița 5, placa de reglare se scot pe la partea inferioară, figura 2. Se îndepărtează piulița veche 5.



1. Fedélpozíciót megjelölni, a csavarokat (H) a fenékfedélen (I) meglazítani és kicsavarni, fedelet levenni. A régi O-gyűrűt eltávolítani, Kép 2.
2. Csavaranyát (5) meglazítani, ehhez a szabályozó tányér 2-n alul nagyobb erő kifejtés nélkül ellene tartani!
3. Az anyát (5) lecsavarozni, szabályozó tányér 2-t tömítőgyűrűvel lefelé kivenni, Kép 2. A régi anyát (5) eltávolítani.

1. Маркάρете τη θέση της κάτω καλυπτήριας πλάκας, λύστε και αφαιρέστε τους κοχλίες H στην κάτω καλυπτήρια πλάκα I, αφαιρέστε την καλυπτήρια πλάκα. Διαθέστε τον παλιό δακτύλιο O, Εικόνα 2.
2. Λύστε το περικόχλιο 5, κοντράροντας στο κάτω μέρος του δίσκου ρύθμισης 2 χωρίς να ασκείτε υπερβολική δύναμη!
3. Ξεβιδώστε το περικόχλιο 5, τραβήξτε προς τα κάτω και αφαιρέστε το δίσκο ρύθμισης 2 με το στεγανοποιητικό δακτύλιο, Εικόνα 2. Διαθέστε το παλιό περικόχλιο 5.



1. Издърпайте нагоре работна мембрана 7 с мембранен диск 8, изпълнение FRNG 2 мембранен диск и междинна втулка 4 и ги отстранете, фиг. 3.
2. **FRS + FRNG 515 - 520, FRS + FRNG 5040 - 5100:** Освободете винтовете с шестоъгълни гнезда J и ги отвийте, отстранете уплътнителните пръстени 9a на мембраната. Свалете мембранната обвивка F. **FRS + FRNG 5125 - 5150:** Освободете винтовете с шестоъгълни гнезда J и ги отвийте. Отстранете закрепващия пръстен 9b.

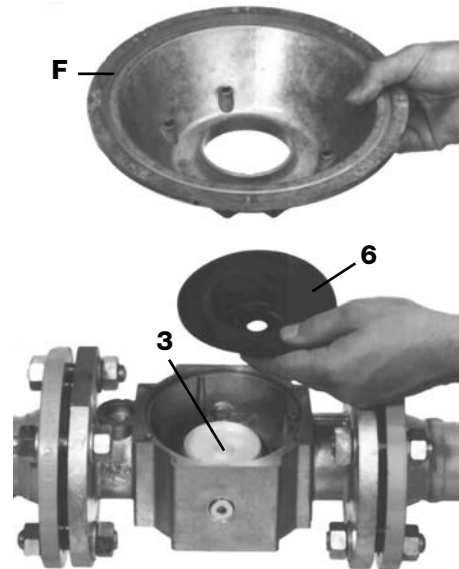
Извадете изравняващата началното налягане мембрана 6, извадетете междинните втулки долу 3 и ги отстранете.

Почистете вътрешността, не използвайте агресивни почистващи препарати!

1. se scot pe la partea superioară membrana de lucru 7 cu discul de membrană 8, execuția FRNG 2 discuri de membrană și manșoanele de distanțare 4 și se îndepărtează, figura 3.
2. **FRS + FRNG 515 - 520, FRS + FRNG 5040 - 5100:** Șuruburile hexagonale interne J se desfac și se scot, se îndepărtează garniturile inelare metalice 9a. Se scoate cupa membranei F. **FRS + FRNG 5125 - 5150:** Se desfac șuruburile hexagonale interne J și se scot. Se îndepărtează inelul de fixare 9b.

Membrana de compensare 6 se scoate, se scoate manșonul de distanțare jos 3 și se îndepărtează.

Se curăță spațiul interior, nu se vor folosi substanțe de curățat agresive!



1. Munkamembrának (7) membrántárcsával (8), FRNG kivétel, a 2 membrántárcsát és a távtartó hüvelyt (4) felfelé kivenni és eltávolítani, Kép 3.
2. **FRS + FRNG 515 - 520, FRS + FRNG 5040 - 5100:** Belső hatlapú csavarokat (J) meglazítani és kicsavarni, a fém tömítőgyűrűket (9a) eltávolítani. Membrántokot (F) levenni. **FRS + FRNG 5125 - 5150:** Belső hatlapú csavarokat (J) meglazítani és kicsavarni. A rögzítőgyűrűt (9b) eltávolítani.

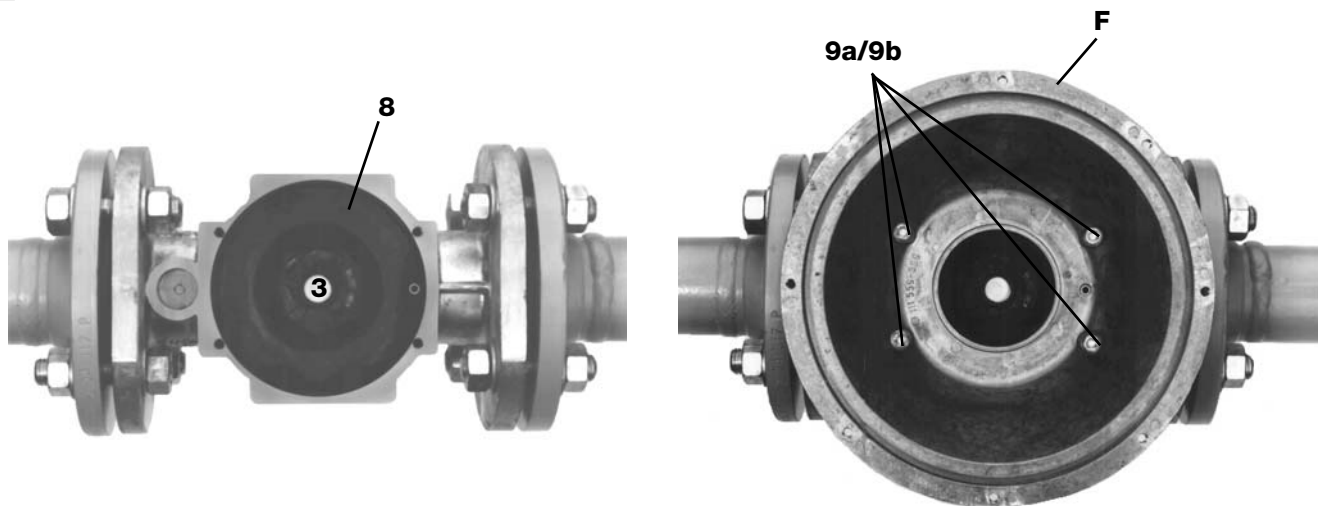
Az előnyomás-kiegyenlítő membránt (6) kivenni. Távtartó hüvelyt alul (3) kivenni és eltávolítani.

A belső teret kitisztítani, nem szabad agresszív tisztítószereket használni!

1. Траβήξτε προς τα πάνω και αφαιρέστε τη μεμβράνη εργασίας 7 μαζί με το δίσκο μεμβράνης 8, έκδοση FRNG καθώς και τους 2 δίσκους μεμβράνης και τον αποστάτη 4, Εικόνα 3.
2. **FRS + FRNG 515 - 520, FRS + FRNG 5040 - 5100:** Λύστε και αφαιρέστε τους κοχλίες Άλεν J, διαθέστε τους μεταλλικούς στεγανοποιητικούς δακτυλίους 9a. Αφαιρέστε το κάτω μέρος του περιβλήματος μεμβράνης F. **FRS + FRNG 5125 - 5150:** Λύστε και αφαιρέστε τους κοχλίες Άλεν J. Διαθέστε το δακτύλιο στερέωσης 9b.

Αφαιρέστε τη μεμβράνη εξισορρόπησης πίεσης 6, αφαιρέστε τον αποστάτη 3 και διαθέστε τον.

Καθαρίστε το εσωτερικό, μη χρησιμοποιείτε δραστικά καθαριστικά!

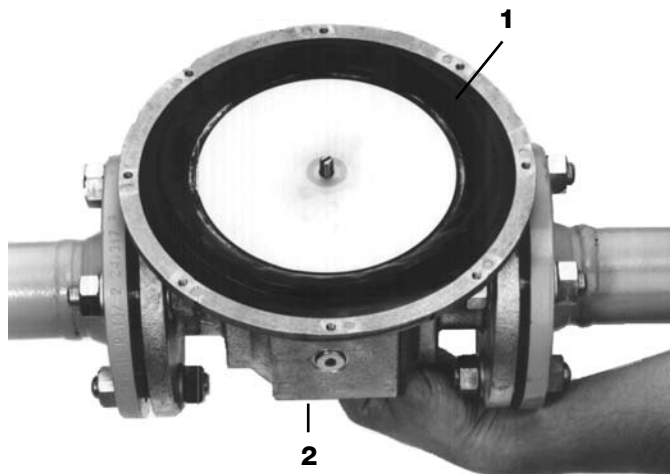


1. Поставете нови долни междинни втулки 3 и изравняваща началното налягане мембрана 8 – следете за добро прилягане в уплътнението! Фиг. 4.
2. Поставете мембранна обвивка F, респ. закрепващ пръстен 9b и завийте с вътрешни винтове с шестоъгълни гнезда. Използвайте нови, доставени заедно с тях метални уплътнения 9a за: FRS + FRNG 515 - 520 и FRS + FRNG 5040 - 5100 Затегнете болтовете равномерно накръст.

1. Se introduce un manșon de distanțare jos 3 nou și o nouă membrană de compensare 8 - se va ține cont ca garnitura să fie așezată bine! Figura 4.
2. Se așează cupa membranei F respectiv inelul de fixare 9b și se va înșuruba cu șuruburile hexagonale interne. Se vor folosi discuri de garnituri metalice 9a noi, livrate odată cu aparatul pentru: FRS + FRNG 515 - 520 și FRS + FRNG 5040 - 5100 Șuruburile se vor strânge uniform în cruce.

1. Új távtartó hüvelyt alul (3) és az előnyomás-kiegyenlítő membránt (8) behelyezni – eközben a tömítésben a jó illesztésre ügyelni! Kép 4.
2. Membrántokot (F) ill. a rögzítőgyűrűt (9b) felrakni és a belső hatlapú csavarokkal összecsavarozni. Az új, együtt szállított fém tömítő tárcsákat (9a) a következő fogni kell a szabályozó tányért: FRS + FRNG 515 - 520 és FRS + FRNG 5040 - 5100 A csavarokat egyenletesen keresztben meghúzni.

1. Τοποθετήστε ένα νέο κάτω αποστάτη 3 και μία νέα μεμβράνη εξισορρόπησης πίεσης 8– ελέγξτε την ορθή τοποθέτηση επί της στεγανοποίησης! Εικόνα 4.
2. Τοποθετήστε το κάτω μέρος του περιβλήματος μεμβράνης F ή το δακτύλιο στερέωσης 9b και βιδώστε με τους κοχλίες Άλεν. Χρησιμοποιήστε νέους, μεταλλικούς στεγανοποιητικούς δακτύλιους 9a για: FRS + FRNG 515 - 520 και FRS + FRNG 5040 – 5100. Σφίξτε σταυρωτά τους κοχλίες εφαρμόζοντας ομοιόμορφη ροπή σύσφιξης.

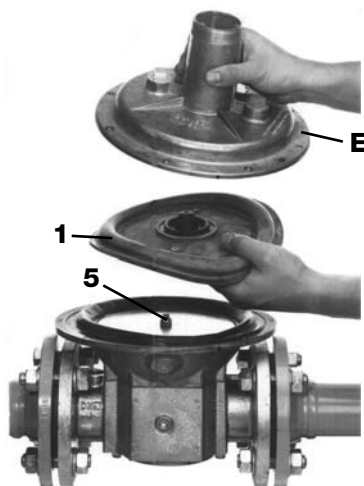


1. Сложете откъм долната страна нов регулиращ диск 2 и регулиращо уплътнение, поставете горната междинна втулка 4. Фиксирайте регулиращия диск. **Осигурете правилно поставяне на изравняващата началното налягане мембрана и монтиране без гънки.**
2. Поставете новата работна мембрана 1 с мембранен диск, изработка FRNG: по една над и под работната мембрана, следете за доброто прилягане в уплътнителния канал и за монтиране без гънки. Фиксирайте регулиращия диск 2, фиг. 5.

1. Se introduce o nouă placă de reglare 2 cu etanșare de regulator pe la partea inferioară, se așează bucaș de distanțare sus 4. Se sprijină placa de reglare. **Se va ține cont de poziția membranei de compensare, atenție la montarea fără pliuri!**
2. Se introduce o nouă membrană de lucru 1 cu disc de membrană, execuția FRNG: una deasupra și una dedesubt membranei de lucru și se va ține cont de poziția corectă în nutul de etanșare și de montarea fără pliuri. Se sprijină placa de reglare 2, figura 5.

1. Vezesse be alulról a 2 új szabályozó tányért a szabályzó tömítéssel együtt, helyezze rá a 4 felső távtartó hüvelyt. Eközben fogni kell a szabályozó tányért. **Ügyelni kell az előnyomás-kiegyenlítő membrán állására és a ráncmentes beszerelésre!**
2. Új munkamembránok (1) membrántárcsával, FRNG kivitel: egyet a munkamembránok alatt, egyet pedig felett, behelyezni, és ügyelni a tömítő horonyban a jó illesztésre és a ráncmentes beszerelésre. Szabályozó tányért (2) megfogni, Kép 5.

1. Εισάγετε από κάτω το νέο δίσκο ρύθμισης 2 με το παρέμβυσμα ρυθμιστή, τοποθετήστε τον πάνω αποστάτη 4. Συγκρατήστε το δίσκο ρύθμισης. **Προσεξτε τη θέση της μεμβράνης εξισορρόπησης πίεσης και την ορθή τοποθέτησή της, χωρίς να διπλώνει!**
2. Εισάγετε νέες μεμβράνες εργασίας 1 με δίσκο μεμβράνης, έκδοση FRNG: μία πάνω και μία κάτω από τη μεμβράνη εργασίας. Προσεξτε την ορθή θέση τους εντός της αύλακας στεγανοποίησης και την ορθή τοποθέτησή τους χωρίς να διπλώνουν. Συγκρατήστε το δίσκο ρύθμισης 2. Εικόνα 5.

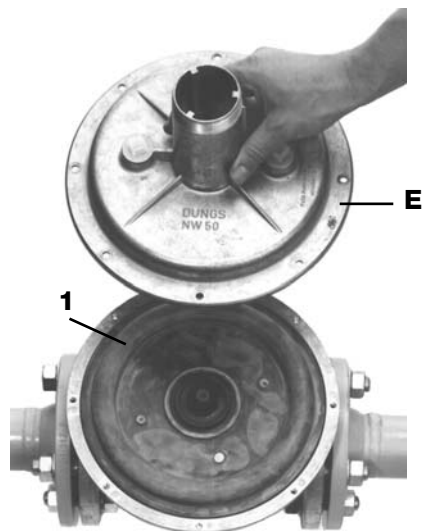


1. Завийте нова самозадържаща гайка 5 върху пръта с резба. Не използвайте сила! **Не усуквайте мембраните една към друга, следете за монтиране без гънки.** Затегнете здраво гайка 5 и я придържайте към регулиращия диск 2. Регулиращият диск трябва да се плъзга в направляващото устройство без триене фиг. 6.
2. Монтирайте фундаментната плоча I с нов O-пръстен 10. Затегнете равномерно винтове H и центрирайте по маркировката.

1. Se înşurubează piuliţele autoblocante noi 5 pe tijă. Nu se va folosi forţa. **Membranele nu se vor roti una către cealaltă, se va ţine cont de montarea fără pliuri!** Piuliţa 5 se strânge bine, se va sprijini placa de reglare 2. Placa de reglare trebuie să alunece fără rezistenţă în ghidaj, figura 6.
2. Se montează placa de bază I cu un nou inel O 10. Şuruburile H se vor strânge uniform, se va ţine cont de marcaj.

1. Az új önbiztosító csavaranyát (5) a tengelyre nagyobb erőfőjtés nélkül felcsavarozni. **A membránokat egymáshoz viszonyítva nem elfordítani, és a ráncmentes beszerelésre ügyelni!** A csavaranyát (5) szorosra meghúzni, a szabályozó tányémál (2) ellen tartani. A szabályozó tányér súrlódásmentesen csússzon a vezetékben, Kép 6.
2. A fenékfedélt (I) az új O-gyűrűvel (10) összeszerelni. A csavarokat (H) egyenletesen meghúzni, s ennél figyelembe kell venni a jelölést.

1. Βιδώστε ένα νέο αυτοαφαιζόμενο περικόχλιο 5 πάνω στον αξονίσκο. Μην εφαρμόζετε υπερβολική δύναμη. **Μην παραμορφώνετε τις μεμβράνες κατά την τοποθέτηση. Φροντίστε να μη διπλώνουν!** Σφίξτε γερά το περικόχλιο 5, κοντράροντας στο δίσκο ρύθμισης 2. Ο δίσκος ρύθμισης θα πρέπει να ολισθαίνει χωρίς τριβές στον οδηγό. Εικόνα 6.
2. Τοποθετήστε την κάτω καλυπτήρια πλάκα I χρησιμοποιώντας νέο δακτύλιο O 10. Συσφίξτε ομοιόμορφα τους κοχλίες H. Προσέξτε το μαρκάρισμα.

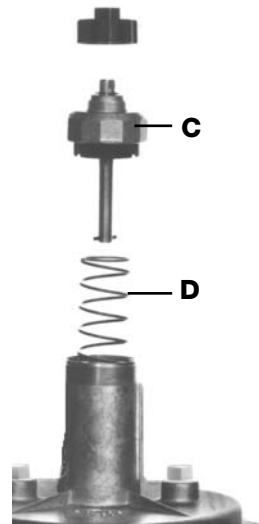


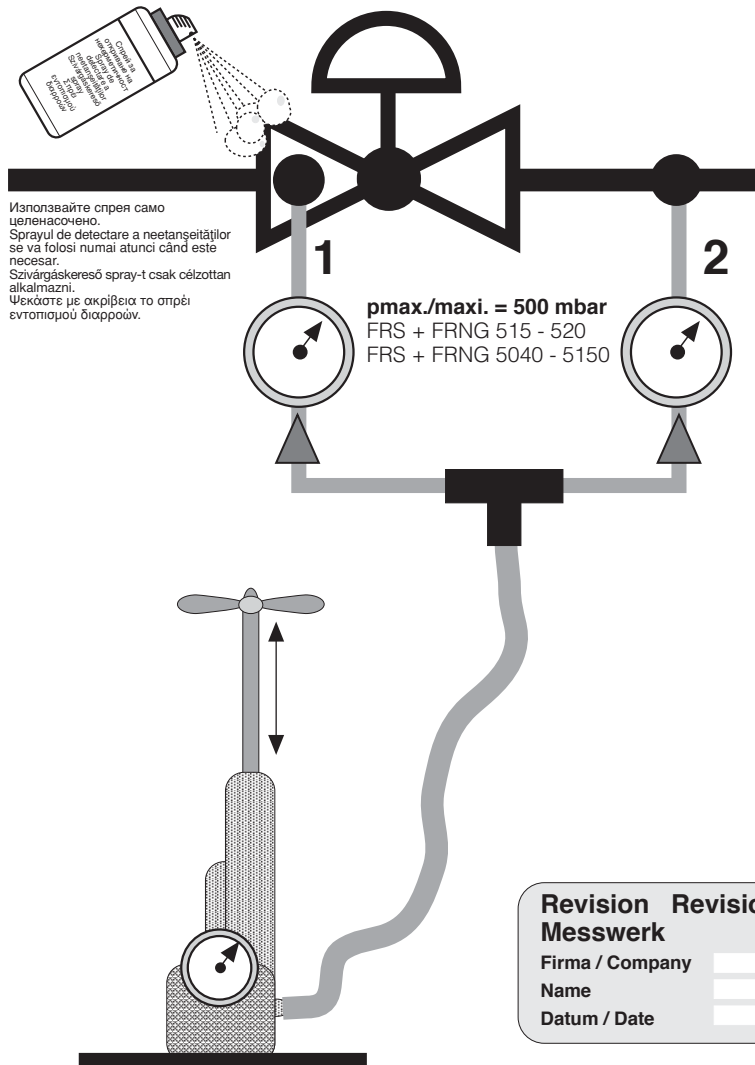
1. Поставете нова предпазна мембрана 1 заедно с диска. Положението на нита в мембраната е произволно. Следете за добро прилягане на уплътнителния пръстен на предпазната мембрана 1, фиг. 7.
2. Поставете върху нея капака E, центрирайте по маркировката. Завийте винтовете и ги затегнете на кръст.
3. Монтирайте регулиращата пружина D с приспособлението за настройка C.

1. Se introduce o nouă membrană de siguranță 1 cu disc de membrană. Poziția nutului în membrană este indiferentă. Se va ține cont de poziția corectă a inelului de etanșare a membranei de siguranță 1, figura 7.
2. Se așează partea superioară E, se va ține cont de marcaj. Se introduc șuruburile și se strâng în cruce.
3. Se montează arcul de valoare prescrisă D cu dispozitivul de reglare C.

1. Az új biztonsági membránt (1) a membrántányérral behelyezni. A szegecs állása a membránban tetszés szerinti. Ügyelni kell a biztonsági membrán (1) tömítőgyűrűjének helyes illesztésére, Kép 7.
2. A felsőrészt (E) felrakni, s ennél figyelembe kell venni a jelölést. A csavarokat becsavarni és keresztben meghúzni.
3. Szerelje be a D előírt érték rugót a C beállító berendezéssel.

1. Εισάγετε μία νέα μεμβράνη ασφαλείας 1 με το δίσκο μεμβράνης. Το πριτσίνι μπορεί να τοποθετηθεί σε οποιαδήποτε θέση στη μεμβράνη. Φροντίστε για τη σωστή τοποθέτηση του στεγανοποιητικού δακτυλίου της μεμβράνης ασφαλείας 1, Εικόνα 7.
2. Τοποθετήστε το καπάκι E προσέχοντας το μαρκάρισμα. Βιδώστε τους κοχλίες και σφίξτε τους σταυρωτά.
3. Τοποθετήστε το ελατήριο ονομαστικής τιμής D με τη διάταξη ρύθμισης C.





Используйте спрей само целенасочено.
 Sprayul de detectare a neetanșeităților se va folosi numai atunci când este necesar.
 Szivárgáskereső spray-t csak céltartozan alkalmazni.
 Ψεκάζετε με ακρίβεια το σπρέι εντοπισμού διαρροών.

pmax./maxi. = 500 mbar
 FRS + FRNG 515 - 520
 FRS + FRNG 5040 - 5150

1. Монтирайте регулатора за налягане на газа отново към тръбопровода

2. Проверка на херметичността
 FRS + FRNG 515 - 520
 FRS + FRNG 5040 - 5150
p_{Пробно налягане} = 500 mbar

Используйте връзка под налягане към вход 1 и изход 2 на регулатора. Приложете постоянно пробно налягане. Фиг. 9.

3. Проверете функциите. Проверете регулировката чувствителността по налягането при затваряне.

4. Настройте регулатора за налягане на газа на зададената стойност. Завийте предпазната капачка A и пломбирайте.

5. Поставете контролен етикет на регулатора за налягане на газа: Нанесете фирмата, името и датата с перманентен маркер.

1. Aparatul de reglare a presiunii gazului se va monta din nou în conductă.

2. Verificarea etanșeității
 FRS + FRNG 515 - 520
 FRS + FRNG 5040 - 5150
p_{presiunea verificată} = 500 mbar

Racordul de presiune la intrarea în regulatorul 1 și ieșirea din regulatorul 2. Se aplică o presiune de control uniformă, figura 9.

3. Se efectuează verificarea funcțiunii. Se verifică comportamentul presiunii de reglare și de închidere.

4. Aparatul de reglare a presiunii gazului se fixează pe valoarea prescrisă. Calota de protecție A se deșurubează și se plombează.

5. Aparatul de reglarea a presiunii gazului se va prevedea cu eticheta de revizie: firma, numele și data se vor înscrie cu creion permanent.

1. A gáznyomás-szabályozó készüléket ismét beépíteni a vezetékbe.

2. Tömítettség vizsgálat
 FRS + FRNG 515 - 520
 FRS + FRNG 5040 - 5150
p_{Ellenőrzőnyomás} = 500 mbar

Nyomáscsatlakozás a szabályozó bemenet 1-re és szabályozó kimenet 2-re. Az ellenőrző nyomással egyenletesen elárasztani, Kép 9.

3. El kell végezni a működési próbát. A szabályozó- és zárónyomás-viselkedést ellenőrizni.

4. A gáznyomás-szabályozó készüléket előírt értékre beállítani. Védcsapkát (A) felcsavarozni és ólomzárral biztosítani.

5. A gáznyomás-szabályozó készüléket kicserélés-jelöléssel ellátni: Céget, nevet és dátumot megmaradó írással beírni.

1. Τοποθετήστε ξανά το ρυθμιστή πίεσης στον αγωγό.

2. Έλεγχος στεγανότητας
 FRS + FRNG 515 - 520
 FRS + FRNG 5040 - 5150
P_{Πίεση ελέγχου} = 500 mbar

Συνδέστε την πίεση στην είσοδο ρυθμιστή 1 και στην έξοδο ρυθμιστή 2. Εφαρμόστε ομοίμορφη πίεση ελέγχου, Εικόνα 9.

3. Διεξάγετε δοκιμή λειτουργίας. Ελέγξτε τη συμπεριφορά ρύθμισης και πίεσης κλεισίματος.

4. Ρυθμίστε το ρυθμιστή πίεσης αερίου στην ονομαστική τιμή. Ξεβιδώστε και σφραγίστε το πάμα σφράγισης A.

5. Τοποθετήστε επικέτα αναθεώρησης στο ρυθμιστή πίεσης αερίου: Εταιρεία, Όνομα και Ημερομηνία με ανεξίτηλο μαρκαδόρο.

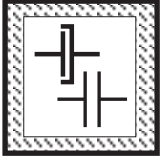


Работи по регулатора се извършват само от упълномощен специализиран персонал.

Lucrările la aparatul de reglarea a presiunii gazului se vor efectua numai de către personal de specialitate autorizat.

Munkákat a gáznyomás-szabályozó készüléken csak a szakszemélyzet végezhet.

Εργασίες σε ρυθμιστές πίεσης αερίου επιτρέπεται να εκτελούνται μόνο από εξουσιοδοτημένο εξειδικευμένο προσωπικό.

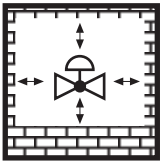


Πазете повърхността на фланеца. Завийте винтовете на кръст.

Suprafețele flanșelor se vor proteja. Șuruburile se vor strânge în cruce.

Védeni kell a karimafelületet. A csavarokat keresztben kell meghúzni.

Προστατέψτε τις επιφάνειες των φλαντζών. Σφίξτε σταυρωτά τους κοχλίες.

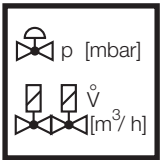


Не се позволява директен контакт между регулатора и втвърдящите се зидария, бетонни стени, подове.

Nu este permis contactul direct între aparatul de reglarea a presiunii și zidurile, pereții de beton, pardoselile încă neîntărite.

Nincs megengedve a közvetlen érintkezés a gáznyomás-szabályozó készülék ill. a kikeményedő falazat, a betonfal vagy a padlózat között.

Απαγορεύεται η άμεση επαφή μεταξύ του ρυθμιστή πίεσης αερίου και τοιχοποιίας τοίχων από σκυρόδεμα και δαπέδων που βρίσκεται υπό κατασκευή και δεν έχει ολοκληρωθεί η σκλήρυνση τους.



Настройвайте номиналната мощност респ. зададената стойност за налягането на регулатора и специфичното за работата дроселиране с помощта на магнитния вентил.

Debitul nominal respectiv valorile presiunii prescrise se vor fixa numai la aparatul de reglarea a presiunii gazului. Limitările specifice debitului se vor întreprinde prin intermediul ventilului magnetic.

A névleges teljesítményt ill. a névleges nyomásértékeket alapvetően a gáznyomás-szabályozó készüléken kell beállítani. A teljesítmény-specifikus lefojtás a mágnesszelepen keresztül történik.

Ρυθμίστε την ονομαστική ισχύ ή τις ονομαστικές τιμές πίεσης πάντοτε στο ρυθμιστή πίεσης αερίου. Μείωση της πίεσης προς ρύθμιση της ισχύος μόνο μέσω μαγνητικής βαλβίδας.

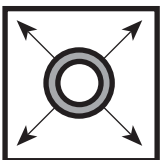


След демонтаж и монтаж на части използвайте нови уплътнения.

După fiecare schimbare/modificare a pieselor se vor folosi garnituri noi.

Az alkatrész-kiszerezés / - átszerelés után alapvetően új tömítések kell használni.

Μετά από την αποσυρμόλωση και συναρμολόγηση εξαρτημάτων πρέπει να χρησιμοποιείτε πάντοτε καινούρια παρεμβύσματα στεγανοποίησης.



Проверка на херметичността на тръбопровода: затворете сферичния кран пред арматурата/регулатора.

Verificarea etanșeității conductei: se închide robinetul din fața armăturilor/aparatului de reglarea a presiunii gazului.

Csővezeték-tömítettség vizsgálat esetén: el kell zárni a golyós csapot a szerelvények / gáznyomás-szabályozó készülék előtt.

Έλεγχος στεγανότητας σωληνώσεων: κλείστε τη σφαιρική βάνα που βρίσκεται πριν από τα εξαρτήματα σύνδεσης/ ρυθμιστή πίεσης.

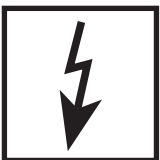


След приключване на работите по регулатора: проверете херметичността и функциите.

După încheierea lucrărilor la aparatul de reglarea presiunii gazului: se va efectua controlul etanșeității și controlul funcțiunii.

A gáznyomás-szabályozó készüléken végzett munkák befejezése után: el kell végezni a tömítettség és működési próbát.

Μετά την ολοκλήρωση των εργασιών στο ρυθμιστή πίεσης αερίου, διεξαγάγετε έλεγχο στεγανότητας και ορθής λειτουργίας.



Никога не провеждайте ремонтни работи, когато налягането на газта или електрическото напрежение са включени. Избягвайте открития огън. Спазвайте обществените разпоредби.

Nu se vor efectua niciodată lucrări sub presiune de gaz sau tensiune. Se va evita focul deschis. Se va ține cont de prevederile locale.

Nem szabad sohasem gáznyomás vagy feszültség alatt dolgozni. Kerülni kell a nyílt láng használatát. Be kell tartani a hivatalos előírásokat.

Ποτέ μην εκτελείτε εργασίες με υφιστάμενη πίεση αερίου ή τάση. Αποφύγετε τις ανοιχτές εστίες φωτιάς. Τηρείτε τους ισχύοντες κανονισμούς.



При неспазване на указанията могат да се очакват наранявания или материални щети.

În cazul nerespectării indicațiilor sunt posibile pagube cu urmări pentru persoane sau obiecte.

A tudnivalók figyelembe nem vétele esetén személyi vagy járulékos dologi- károk keletkezhetnek.

Σε περίπτωση μη τήρησης των υποδείξεων μπορεί να προκληθούν τραυματισμοί και υλικές ζημιές.

Запазваме си правото на промени, служещи на техническото развитие. / Modificările care țin de progresul tehnic sunt rezervate. / A műszaki haladást szolgáló változtatások joga fenntartva! / Διατηρούμε το δικαίωμα αλλαγών στο πλαίσιο τεχνικών βελτιώσεων

Управление и завод
Sediul central și uzina
Igazgatás és üzem
Εργοστάσιο και κεντρικά γραφεία

Karl Dungs GmbH & Co. KG
Siemensstr. 6-10
D-73660 Urbach, Germany
Telefon +49 (0)7181-804-0
Telefax +49 (0)7181-804-166

Ποщенски адрес
Adresa poștală
Levelezési cím
Ταχυδρομική διεύθυνση

Karl Dungs GmbH & Co. KG
Postfach 12 29
D-73602 Schorndorf
e-mail info@dungs.com
Internet www.dungs.com



Директивата касаеща напорните устройства (PED) и директивата за енергоемкостта на сгради (EPBD) изискват редовна проверка на отоплителните инсталации с цел да се осигури дългосрочно дългият им ресурс и да се намали натоварването на околната среда.

Релевантните от гледна точка на безопасността компоненти е необходимо да се заменят за да се постигне желаният срок на годност. Това препоръчение важи само за отоплителните инсталации, не за приложенията на термопроцеса. DUNGS препоръчва замяна съгласно следната таблица:

Pentru asigurarea eficienței maxime pe termen lung, cât și pentru micșorarea efectelor asupra mediului, normele privind aparatele sub presiune (PED), respectiv normele privitoare la eficiența energetică totală a clădirilor (EPBD) impun controlul regulat al instalațiilor de încălzire.

Este considerată drept necesitate schimbarea acelor componente care au un rol determinant în privința siguranței, respectiv care au depășit durata de utilizare. Această recomandare privește doar instalațiile de încălzire și nu modul de utilizare a proceselor termice. DUNGS recomandă schimbarea componentelor după următoarea tabelă:

A nyomástartó edényekre kiadott EU-irányelv (PED) és az épületek teljes energiahatékonyságára vonatkozó EU-irányelv (EPBD) megkövetelik a fűtőberendezések rendszeres felülvizsgálatát, a jó hatásfok és ezáltal a csekély környezetterhelés hosszútávú biztosítása érdekében.

A biztonsági szempontból lényeges alkatrészeket a használati időtartamuk elérése után ki kell cserélni. Ez az ajánlás csak a fűtőberendezésekre érvényes, az ipari hőkezelő berendezésekre nem. A DUNGS az alábbi táblázat alapján javasolja a csere elvégzését:

Η οδηγία περί εξοπλισμού υπό πίεση (PED) και η οδηγία για την εξοικονόμηση ενέργειας στα κτίρια (EPBD) απαιτούν τον τακτικό έλεγχο των εγκαταστάσεων θέρμανσης για τη μακροχρόνια διασφάλιση υψηλής αποδοτικότητας και ελάχιστης περιβαλλοντικής επιβάρυνσης.

Επιβάλλεται η αντικατάσταση των σχετιζόμενων με την ασφάλεια εξαρτημάτων μετά το πέρας της προβλεπόμενης διάρκειας χρήσης τους. Η σύσταση αυτή ισχύει αποκλειστικά για εγκαταστάσεις θέρμανσης και όχι για εφαρμογές θερμικής επεξεργασίας. Η DUNGS συνιστά την αντικατάσταση σύμφωνα με τον ακόλουθο πίνακα:

Релевантен за безопасността компонент Componente având un rol determinat în privința siguranței Biztonsági szempontból lényeges alkatrészek Σχετιζόμενα με την ασφάλεια εξαρτήματα	РЕСУРС DUNGS препоръчва замяна след: DURATĂ DE UTILIZARE DUNGS recomandă înlocuirea, luând în considerare: HASZNÁLATI IDŐTARTAM A DUNGS a cserét a következők esetében javasolja: ΔΙΑΡΚΕΙΑ ΧΡΗΣΗΣ Η DUNGS συνιστά την αντικατάσταση μετά από:	Съединителни цикли Ciclul de operare Kapcsolás Υστερήσεις
Системи за изпитване на клапана / Sistemele de verificare a ventilului / Szeleppellenőrző-rendszer / Σύστημα ελέγχου βαλβίδων	10 години/ani/év/έτη	250.000
Уред следящ налягането / Dispozitivul de control al presiunii / Nyomásér / Ελεγκτής πίεσης	10 години/ani/év/έτη	N/A
Управление на отоплението с датчик за пламъка / Dispozitivul de dozare a focului cu dispozitivul de control al flăcărilor / Tűzelési automatika lángórral / Μονάδα ελέγχου πυροδότησης με ανιχνευτή φλόγας	10 години/ani/év/έτη	250.000
Ултравioletов датчик за пламъка / Senzorul de flăcări-UV / UV-lángérzékelő / Αισθητήρας φλόγας UV	10.000 h Эксплуатационни часове / Ore de funcționare / Üzemóra / Ωρες λειτουργίας	
Регулатори на налягането на газа / Dispozitivul de reglare a presiunii gazului / Gáznyomás-szabályozó berendezések / Συσκευή ρύθμισης πίεσης αερίου	15 години/ani/év/έτη	N/A
Газов клапан със система за изпитване на клапана / Ventilul de gaz cu sistemul de verificare a ventilului / Gázszelep szeleppellenőrző rendszerrel / Βαλβίδα αερίου με σύστημα ελέγχου βαλβίδας	след идентифицирана грешка / Defectele cunoscute Felismert hiba után / ύστερα από αναγνώριση σφάλματος	
Газов клапан без система за изпитване на клапана* / Ventilul de gaz fără sistem de verificare a ventilului* / Gázszelep szeleppellenőrző rendszer nélkül* / Βαλβίδα αερίου χωρίς σύστημα ελέγχου βαλβίδας*	10 години/ani/év/έτη	250.000
Уред следящ миним. налягане на газа / Min. dispozitivul de control al presiunii gazului / Min. gáznyomás-ér / Ελεγκτής ελάχ. πίεσης αερίου	10 години/ani/év/έτη	N/A
Предохранителен отдухващ клапан / Ventilul de evacuare pentru siguranță / Biztonsági gázlevegő szelep / Ανακουφιστική βαλβίδα ασφαλείας	10 години/ani/év/έτη	N/A
Системи за сместа газообразно гориво и въздух / Sistemele de legătură gaz-aer / Gáz-levegő kombinált rendszerek / Διασύνδεση αερίου-αέρα	10 години/ani/év/έτη	N/A
* Групи газове I, II, III / Familiile de gaz I, II, III * Gázcsalád I, II, III / Οικογένειες αερίων I, II, III	N/A не може да се ползва / nu poate fi folosit nem lehet felhasználni / μη χρησιμοποιησιμο	

Запазваме си правото да правим изменения по пътя на техническото подобряване./Sub rezerva unor modificări tehnice ulterioare aduse pentru îmbunătățirea performanțelor produsului. /A műszaki haladást szolgáló változtatások joga fenntartva! /Διαφυλάττομε το δικαίωμα μελλοντικών αλλαγών λόγω τεχνικών βελτιώσεων.

**Управление и завод
Sediul central și uzina
Igazgatás és üzem
Εργοστάσιο και κεντρικά γραφεία**

**Karl Dungs GmbH & Co. KG
Siemensstr. 6-10
D-73660 Urbach, Germany
Telefon +49 (0)7181-804-0
Telefax +49 (0)7181-804-166**

**Ποщенски адрес
Adresa poștală
Levelezési cím
Ταχυδρομική διεύθυνση**

**Karl Dungs GmbH & Co. KG
Postfach 12 29
D-73602 Schorndorf
e-mail info@dungs.com
Internet www.dungs.com**

Hausadresse
Head Offices and Factory
Usine et Services Administratifs
Amministrazione e Stabilimento

Karl Dungs GmbH & Co. KG
Siemensstr. 6-10
D-73660 Urbach, Germany
Telefon +49 (0)7181-804-0
Telefax +49 (0)7181-804-166

Briefadresse
Postal address
Adresse postale
Indirizzare la corrispondenza a

Karl Dungs GmbH & Co. KG
Postfach 12 29
D-73602 Schorndorf
e-mail info@dungs.com
Internet www.dungs.com