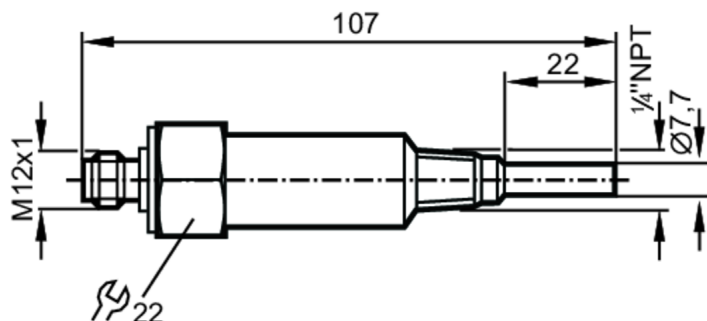


# SC0516



## Модул за следене на потока

SCN14HBBАКОА



1 Усилие на затягане < 50 Nm с адаптер от неръждаема стомана / ANSI B1.20.1



### Характеристики на продукта

Брой входове и изходи	Брой цифрови изходи: 1
Процес на свързване	1/4" NPT

### Приложение

Среда	вода
Температура на средата [°C]	-10...80; (В случай на средни температури <4 °C данните се отнасят за вода / гликол (40% гликол).)
Номинално налягане [bar]	30

### Електрически показатели

Толеранс на напрежението при работа [%]	-15...15
Работно напрежение [V]	< 24 AC / 24 DC; (съгласно EN 50178 SELV / PELV)
Консумация на ток [mA]	< 50
Клас на защита	III
Защита срещу обръщане на полярността	не
Отложено включване [s]	15

### Входове / изходи

Брой входове и изходи	Брой цифрови изходи: 1
-----------------------	------------------------



## Модул за следене на потока

SCN14HВВАКОА

Изходи		
Общ брой на изходите		1
Изходящ сигнал		превключващ сигнал
Брой цифрови изходи		1
Изходна функция		нормално отворен
Макс. изход за превключване на напрежението DC [V]		0,8
Постоянна стойност тока на превключващия изход AC [mA]		80
Постоянна стойност тока на превключващия изход DC [mA]		80
Контактен товар		30 V AC / 42 V DC; (съгласно EN 50178 SELV / PELV)
Защита срещу късо съединение		не
Защита от претоварване		не
Обхват на измерване / настройка		
Werkseinstellung Wert [cm/s]		20
Забележка за фабричните настройки		за вода (20 ° C) и монтаж в 2 "тръба
Гранична точка SP [cm/s]		10...60
Забележка за точката на включване		на стъпки от 5 cm / s
		(< 10 cm/s) мин.
		(> 60 cm/s) макс.
Регулируема точка на превключване		да
Време за реакция		
Време за реакция [s]		1...10
Софтуер / програмиране		
Опции за задаване на параметри		точката на настройка може да се задава чрез кабел за програмиране
Условия на работа		
Околна температура [°C]		-20...70
Температура на съхранение [°C]		-40...70
Защита		IP 67
Тестове / одобрения		
Удароустойчивост	DIN IEC 68-2-27	50 Земно притегляне (11 ms)
Устойчивост на вибрации	DIN IEC 68-2-6	20 Земно притегляне (10...2000 Hz)
Механични данни		
Тегло [g]		140,5
Материал		неръждаема стомана (1.4404 / 316L)
Материали (мокри части)		неръждаема стомана (1.4404 / 316L)
Процес на свързване		1/4" NPT
Електрическо свързване		
Задължителна защита		миниатюрен предпазител съгласно IEC60127-2 лист 1; ≤ 2 A; бързодействащ

# SC0516



## Модул за следене на потока

SCN14HBBAKOA

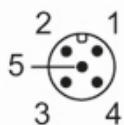
### Забележки

Единица на опаковката

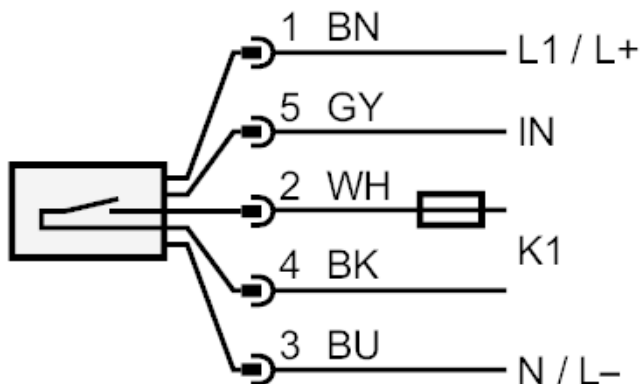
1 брой

### Електрическо свързване

Съединител: 1 x M12



### Връзка



IN: вход за програмиране

K1: реле

Забележка: миниатюрен предпазител съгласно IEC60127-2 лист 1 ≤ 2 А бързодействащ

K1: цветове съгласно DIN EN 60947-5-2

Цвета на проводниците :

BK = черен

BN = кафяв

BU = син

GY = сив

WH = бял