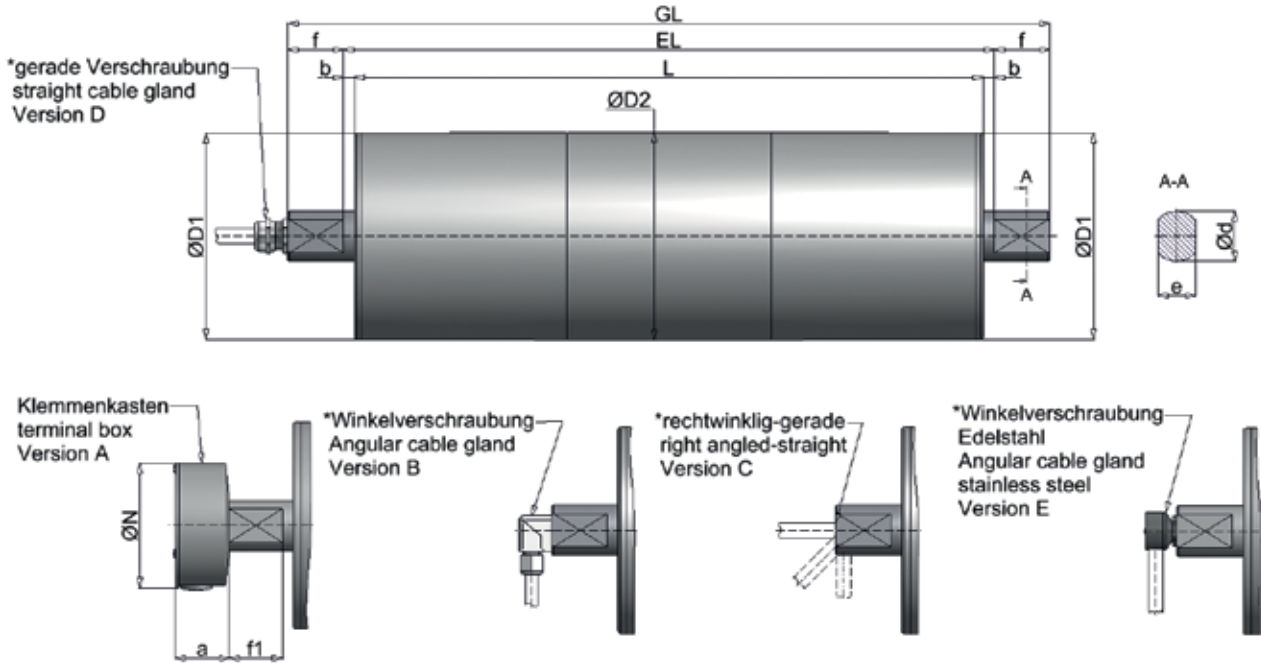
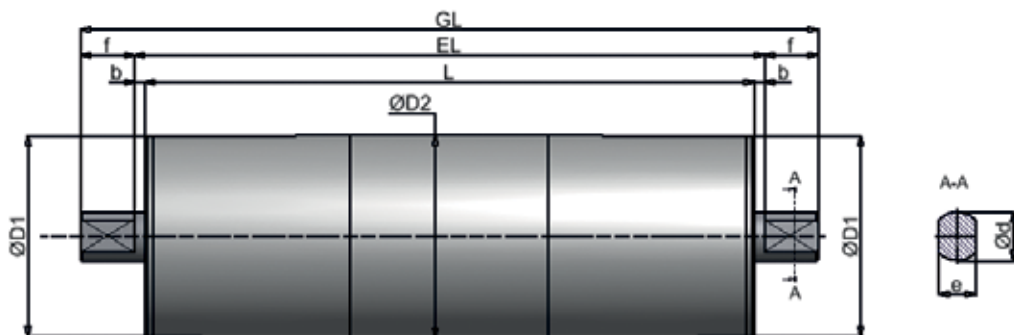


Trommelmotor / Drum Motor Typ TM 165 Standard



Umlenktrommel / Guide Drum Motor Typ UT 165 Standard



alle Maße in mm / dimensions in mm

TROMMELMOTOR / DRUM MOTOR										STANDARD IP66	
Größe / size	Typ	ØD1	ØD2**	a	ØN	Ød	e	f	f1	b	EL
165	TM 165.1	164	165	43	100	40	30	44	42	8,5	L + 17
UMLENKTROMMEN / GUIDE DRUM											
165	UT 165.1	164	165			40	30	44		8,5	L + 17

* mit 1m Kabel / with 1m cable

** Durchmesser bei zylindrischem Trommelkörper / diameter with cylindrical drum design



Leistungsdaten / Performance data Typ TM165.1

TYP	LEISTUNG / POWER	GESCHWINDIG- KEIT / BELT SPEED	DREHZAHL / ROTATION SPEED	BANDZUG- KRAFT / BELT PULL	TROMMEL- MOMENT / TORQUE	STROMAUF- NAHME BEI / POWER INPUT AT 400V / 50Hz	TROMMEL- LÄNGE / DRUM LENGTH L min.	GEWICHT / WEIGHT
	P2	v	n2	F	T2			L=500mm
	[kW]	[m/s]	[1/min]	[N]	[Nm]	[A]	[mm]	[kg]
TM165.1	0,37 8-polig	0,19	22	1911	158	1,50	400	44,0
		0,24	27	1573	130			
		0,28	33	1315	108			
		0,33	39	1111	92			
		0,39	45	946	78			
		0,46	53	810	67			
		0,54	63	682	56			
		0,66	76	562	46			
		0,79	91	470	39			
		0,93	108	397	33			
		1,09	127	338	28			
1,28	148	289	24					
TM165.1	0,75 6-polig	0,25	29	2947	243	2,20	400	44,0
		0,31	36	2427	200			
		0,37	43	2028	167			
		0,44	51	1714	141			
		0,51	59	1460	120			
		0,60	69	1249	103			
		0,71	82	1053	87			
		0,87	100	867	71			
		1,04	120	724	60			
		1,23	142	612	51			
		1,44	167	521	43			
1,68	195	446	37					
TM165.1	1,10 4-polig	0,39	45	2841	234	3,00	400	44,0
		0,47	54	2339	193			
		0,56	65	1955	161			
		0,67	77	1652	136			
		0,78	91	1407	116			
		0,91	106	1204	99			
		1,08	126	1014	84			
		1,32	152	835	69			
		1,58	182	698	58			
		1,86	216	590	49			
		2,19	253	502	41			
2,56	296	430	35					
TM165.1	1,50 4-polig	0,56	65	2656	219	3,60	425	47,0
		0,67	77	2245	185			
		0,78	91	1911	158			
		0,92	106	1636	135			
		1,09	126	1378	114			
		1,32	153	1135	94			
		1,58	183	949	78			
		1,87	217	802	66			
		2,20	254	683	56			
		2,57	297	584	48			

Leistungsdaten / Performance data Typ TM165.1

TYP	LEISTUNG / POWER	GESCHWINDIGKEIT / BELT SPEED	DREHZAHL / ROTATION SPEED	BANDZUGKRAFT / BELT PULL	TROMMELMOMENT / TORQUE	STROMAUFNAHME BEI / POWER INPUT AT 400V / 50Hz	TROMMEL-LÄNGE / DRUM LENGTH L min.	GEWICHT / WEIGHT
	P2	v	n2	F	T2			L=500mm
	[kW]	[m/s]	[1/min]	[N]	[Nm]	[A]	[mm]	[kg]
TM165.1	2,20 2-polig	0,78	91	2805	231	4,30	425	47,0
		0,95	110	2310	191			
		1,14	132	1931	159			
		1,35	156	1632	135			
		1,58	183	1389	115			
		1,85	214	1189	98			
		2,20	254	1002	83			
		2,67	309	825	68			
		3,19	369	690	57			
		3,78	437	583	48			
		4,43	513	496	41			
5,18	600	425	35					
TM165.1	3,00 2-polig	1,13	132	2656	219	6,80	492	48,0
		1,34	156	2245	185			
		1,57	183	1911	158			
		1,83	214	1636	135			
		2,18	254	1378	114			
		2,64	309	1135	94			
		3,16	369	949	78			
		3,74	437	802	66			
		4,39	513	683	56			
		5,13	600	584	48			

- abweichende Leistungsdaten und Geschwindigkeiten auf Anfrage
- Gewichtsangabe inkl. Ölfüllung (betriebsbereit)
- Mehrgewicht: ca. 3kg auf 100mm Mehrlänge
- bei Bremsanbau erhöht sich das L min. Maß um 110mm

Normbreiten [L] : 400, 425, 450, 500 ... 1300mm, ab 1300mm verstärkte Ausführung

- alternative performance data and speeds on request
- indication of weight incl. oil filling (ready for operating)
- additional weight: approx. 3kg for 100mm add. length
- with brake mounting L min. dimension raises up 110mm

norm width [L] : 400, 425, 450, 500 ... 1300mm, from 1300mm reinforced construction



Ausführungsarten und Optionen / Design types and options

STANDARDAUSFÜHRUNG

- ballig gedrehter Stahlmantel, stahlblank, mit Rostschutz überzogen
- Lagerenddeckel aus Aluminium
- Einspannzapfen aus Stahl, mit Rostschutz überzogen
- Stirnradgetriebe in Stahlverzahnung (geräuscharm)
- Gerade Verschraubung (inkl. 1m Kabel)

STANDARD CONFIGURATION

- crowned shell, mild steel with rust protection paint
- bearing covers made of aluminium
- shafts made of mild steel with rust protection paint
- helical gear unit with steel toothing (quiet)
- straight cable gland with 1m cable

OPTIONEN

- innenliegende Bremse
- mit Klemmenkasten
- Winkelverschraubung (mit 1m Kabel)
- Winkelverschraubung Edelstahl (mit 1m Kabel)
- Rechtwinklig-gerade Verschraubung (mit 1m Kabel)
- Rücklauf Sperre (Kugellagerfreilauf)
- Kettenrad / Zahnriemenscheibe
- Sensorlagereinheit (Drehgeber)
- Trommelkörper zylindrisch, gummiert, verzinkt (kundenspezifisch)
- Edelstahlausführung
- Thermokontakte
- IP67
- geeignet für Frequenzumrichterbetrieb
- für Kunststoffmodularbänder und Profilgummierungen
- Klemmenkastenausführung in Edelstahl
- vertikaler Einbau möglich (bei Bestellung angeben)
- Lebensmittelöl
- Einphasen-Wechselstrom Motoren auf Anfrage

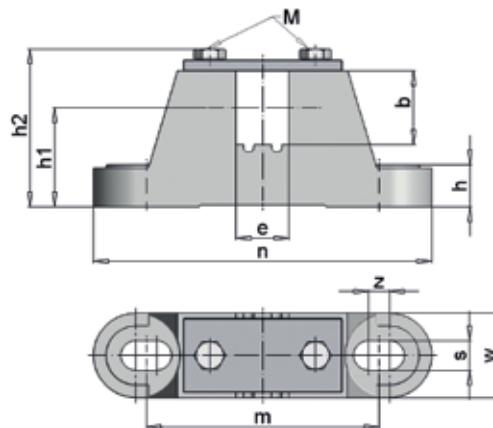
Weitere Ausführungen nach Kundenwunsch möglich

OPTIONS

- internal brake
- with terminal box
- angular cable gland (with 1m cable)
- angular cable gland stainless steel (with 1m cable)
- right angled-straight cable gland (with 1m cable)
- backstop
- sprocket / toothed belt disc
- sensor bearing unit (rotary encoder)
- cylindrical drum shell, coated, zinc plated (customised)
- stainless steel design
- thermal contact
- IP67
- suitable for frequency converter use
- for modular plastic conveyor belts and grooved rubber lagging
- terminal box design in stainless steel
- vertical mounting (should be stated in the order)
- food-safe lubricant
- single phase motors on request

Other designs on customer request possible.

Einspannlager für HIMMEL® - Trommelmotor / Umlenktrommel Typ 165 Clamping bearing for HIMMEL® - Drum Motor / Guide Drum type 165



alle Maße in mm / dimensions in mm

TROMMELTYP / DRUM TYPE	EINSPANNLAGER / CLAMPING BEARING	d	e	h	h1	h2	m	n	s	w	z	M	MATERIAL / MATERIAL	ca. kg
TM/UT 165.1	EL40/30 A	40	30	20	47	78,5	110	160	14	40	10	M8	Gusseisen / Cast iron	1,5