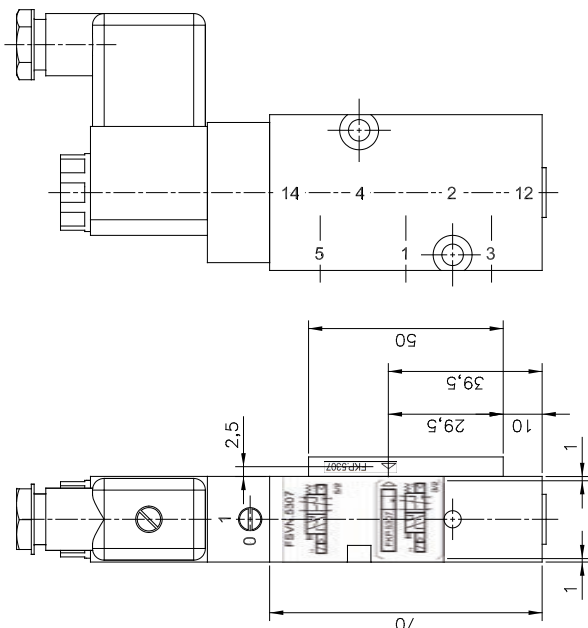


3/2-Wege, 5/2-Wege-Magnetventil, NAMUR Soupape à 3/2 ou 5/2 voies, NAMUR

Namur-Flex ist eine Produktlinie, die es erlaubt, flexibel doppelt und einfach wirkende Drehantriebe mit Steuerventilen zu versehen. *Namur-Flex représente une ligne de produits, qui vous permet, d'une manière flexible, de pourvoir des servomoteurs multitours (à simple ou double effet) de soupapes de distribution.*



Die Platten FKP.5307 transformieren das 5/2-Wegeventil in ein 3/2-Wegeventil mit Federraumbelüftung. Material FKP.5307 = Aluminium, Kunststoff oder Edelstahl, 1.4404

Lieferumfang: Konversionsplatte, Dichtungen, längere Befestigungsschrauben sowie längerer Kodierstift und 1 Stück Verschlussstopfen, um den nicht benötigten Anschluss 3 des Ventils zu verschließen.

Les plaques FKP.5307 transforment la soupape à 5/2 voies en modèle à 3/2 voies avec aération de la chambre du ressort.

Matériel FKP.5307 : Aluminium, matière plastique ou acier fin, 14404.

Contenu de la livraison : Plaque de conversion, garnitures, vis de fixations plus longues, un crayon de marquage ainsi qu'un bouchon pour obturer le raccord 3 non utilisé de la soupape.

Betriebsspannungen / Tensions de service:

230V 50Hz oder/ou 110V 50Hz oder/ou
24V 50Hz oder/ou 24V =

Leistungsaufnahme / Puissance absorbée:

5 VA ~ oder/ou 3W=

Betriebsart / Mode de service:

Facteur de service 100%

Betriebsdruck / Pression de service:

1,5 - 10 bar

Luftmenge / Débit d'air:

1250 l/min

Anschluß / Connexion:

G 1/4"

Gewicht / Poids:

0,30 kg

Handnotbetätigung /

Manuella, 90°-Schraubausführung

Manoeuvre manuelle de secours :

Manuelle, 90°, version à vis

Typ FSVN Gehäusematerial Aluminium, eloxiert
Typ FSEN Gehäusematerial Edelstahl

Type FSVN Body material aluminium, anodized
Type FSEN caisse inox