



ACE SL7000

Contatori per Utenze Industriali e Sottostazioni

La gamma Itron ACE SL7000 è la soluzione per le applicazioni in Utenze Industriali e sottostazioni. Equipaggiata con una tecnologia di comunicazione estremamente flessibile unita ai tradizionali elementi della Misura C&I, la gamma ACE SL7000 offre la versatilità e la flessibilità oggi richieste per rispondere ai rapidi cambiamenti delle esigenze del mercato elettrico attuale.

Flessibile

Progettati per inserzione diretta o su trasformatori, i contatori ACE SL7000 sono basati su una architettura modulare che permette di installarli in reti di distribuzione od impianti esistenti e/o di nuova costruzione.

Ampia gamma di applicazioni

Grazie all'alimentazione auto-ranging oltre che all'ampia gamma di misura, un singolo tipo di contatore può essere utilizzato per varie applicazioni, dalle installazioni commerciali in BT ed industriali in MT alle misure in sottostazioni AT.

»» Applicazioni Commerciali ed Industriali:

Caratteristiche di sommatoria ed ingressi per misuratori multi-energia eliminano il fabbisogno di concentratori addizionali. Linee di comunicazione separate per I Distributori ed I Clienti forniscono la diretta connessione ed un valore aggiunto ai fornitori di energia elettrica.

»» Applicazioni in Sottostazioni:

L'elevata precisione e la linearità assicurano la qualità dei dati per la fatturazione. I dati istantanei per le varie grandezze sono utili per il monitoraggio della rete. Inoltre I canali di comunicazione simultanei consentono che I vari Clients possano beneficiare dei dati ricevuti dai contatori senza interferenze.

PRINCIPALI CARATTERISTICHE

- »» Esperienza nel mercato mondiale
- »» Precisione e Linearità
- »» Ingressi per misure Multi energia
- »» Canali di comunicazione simultanei

Smart

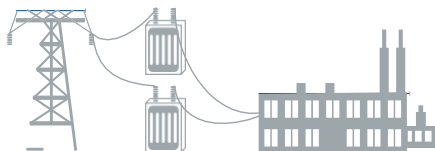
I contatori ACE SL7000, conformi alle Norme IEC, sono dotati di caratteristiche innovative. Essi consentono la registrazione dei profili di carico per le diverse grandezze e la comunicazione remota con diverse linee e modalità



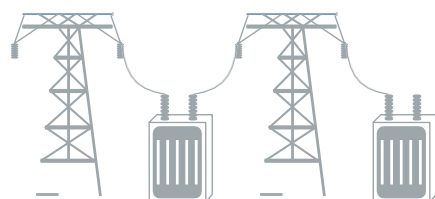
Serie ACE SL7000

- »» Versione Basic senza linee I/O
- »» Versione Intermediate con limitate linee I/O
- »» Versione Flexible con linee I/O estese
- »» Varie configurazioni disponibili in ognuna delle versioni

Applicazioni Commerciali & Industriali



Applicazioni in Sottostazioni



VALORE AGGIUNTO

Con le tecnologie metrologiche e di comunicazione di ultima generazione i contatori ACE SL7000 portano significativi benefici ai Distributori ed agli Utilizzatori finali in ogni aspetto del processo di misura.

Benefici per I Distributori

»» **Riduzione dei costi di magazzino**
Grazie all'ampia gamma di misura ed all'alimentazione auto-ranging, un singolo tipo di contatore può essere utilizzato in diverse installazioni

»» **Riduzione dei costi di raccolta dati**
I cicli di lettura vengono minimizzati dalla memoria interna e le capacità di comunicazione ne consentono l'integrazione nei vari Sistemi per la raccolta dei dati (AMR)

»» **Riduzione delle frodi**
Introdotti accorgimenti per accrescere il livello di sicurezza antifrode; la versione IEC7 introduce come standard l'individuazione di campi magnetici ed in opzione l'allarme per aperture del coprimorsetti.

»» **Monitoraggio della Rete**
I contatori ACE SL7000 consentono il monitoraggio della rete e la registrazione delle anomalie. Ciò permette di prevenire e sistemare condizioni di guasto nella rete.

»» **Caratteristiche migliorate**

I contatori ACE SL7000 includono una ulteriore opportunità per accrescere ulteriormente le funzionalità e minimizzare i costi della misura riutilizzando i contatori del parco esistente; infatti, a partire dalla versione IEC-7, gli aggiornamenti firmware possono avvenire da remoto.

»» **Resistenza agli ambienti ostili**

I contatori SL7000 sono progettati e collaudati per far fronte alle più severe condizioni ambientali quali disturbi elettromagnetici e variazioni delle condizioni della rete in particolare riguardo alla frequenza.

Benefici per l'Utente Finale

»» **Controllo dei consumi**
I contatori forniscono informazioni leggibili on line via porta di comunicazione dedicate consentendo all'Utente un controllo continuativo dei propri consumi di energia.

»» **Monitoraggio della tensione**
I parametri della qualità della tensione possono essere definiti e controllati; tali dati possono essere utilizzati per verifiche nel caso in cui la qualità della tensione sia un parametro contrattuale.

»» **Soglie di massima Potenza**
ACE SL7000 può controllare il consumo tramite soglie preconfigurate staccando carichi in caso di consumi eccessivi.

CARATTERISTICHE PRINCIPALI

Multi-Energia

- »» Misure bidirezionali di energia attiva, reattiva ed apparente, separate per fase.
- »» Quattro ingressi impulsivi per registrare e trasmettere in remoto misure da altri contatori elettrici o per acqua, gas e calore (versioni Intermediate e Flexible).

Profili di carico

- »» Memorizzazione di fino a 16 canali per varie grandezze misurate, in due banchi di memoria indipendenti.

Multi-Tariffa

- »» Fatturazione in più tariffe per Potenza ed Energia.
- »» Possibilità di selezionare fino a 10 grandezze per I dati di fatturazione.
- »» 32 registri di Energia e 24 registri di Potenza disponibili.
- »» Cambi tariffa gestiti di norma dall'orologio interno, possibili anche con comando esterno. (versioni Intermediate e Flexible).

Qualità della Tensione

- »» Controllo dettagliato delle soglie di tensione programmate per analisi delle fluttuazioni e delle anomalie della tensione misurata.

Alimentazione ausiliaria (APS)

- »» Dalla versione IEC7 l'ingresso per l'APS può essere isolato dalla tensione misurata (2kV).

Comunicazione

- »» Fino a tre canali di comunicazione (due elettrici ed uno ottico), secondo la versione del contatore.
- »» Due canali elettrici (porte seriali) utilizzabili in simultanea.
- »» Alimentazione per modem/moduli di comunicazione esterni fornibile dal contatore (PSTN/GSM/GPRS/LAN – es. Itron Sparklet®): nella versione IEC7 il contatore fornisce fino a 3W.
- »» Conformità DLMS-Cosem..

Specifiche Tecniche

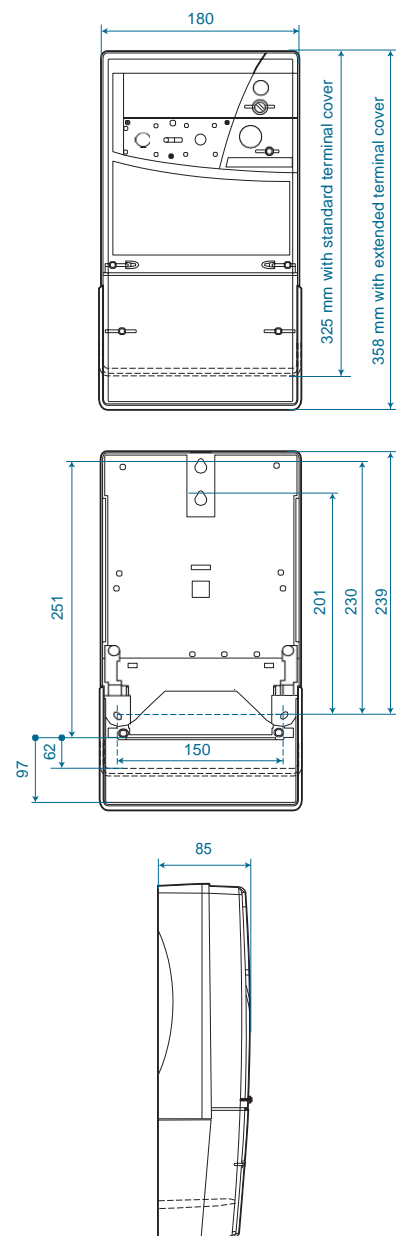
Valori Nominali	Tensione: Corrente Diretta: Corrente:	3*57.7/100V sino a 3*277/480V auto ranging In 5A, I _{max} 120A I _b 1A, I _{max} 10A
Tipi di inserzione	Inserzione Diretta: Inserzione su TA e TV:	4 fili operabile anche a 3 fili senza neutro 3 o 4fili
Precisione	Inserzione Diretta Inserzione su Ta e TV: Energia reattiva:	Classe 1 o MID B Classe 0.2S, 0.5S o MID C Classe 1 o 2
Frequenza	50 / 60 Hz	
Standards	IIEC 62052, IEC 62053, MID standard EN50470-1 ed EN50470-3 - CE standards (meccanici, climatici, elettrici, elettromeccanici, metrologici)	
Comunicazione	Porta IR (IEC 61107), RS232C e/o RS485 Protocollo DLMS-Cosem (IEC 62056) Integrato in gran parte dei principali sistemi SW di lettura (AMR)	

Accessori

Comunicazione	Modem esterni (es. Kit GSM Telemetry Itron) Modem Sparklet Itron, alimentati dal contatore, alloggiabili sotto al coprimorsetti Conessioni per dispositivi esterni Sonda ottica per lettura porta IR da PC
Setup	Tool software per monitoraggio, lettura e configurazione Itron ACE Pilot Utility Software
Installazione	Etichette per rapporti TA e TV Kit per sigillatura
Documentazione	Certificato di test Manuale d'uso ed installazione



Dimensioni





Our company is the world's leading provider of smart metering, data collection and utility software systems, with over 8,000 utilities worldwide relying on our technology to optimize the delivery and use of energy and water.

To realize your smarter energy and water future, start here: www.itron.com

Per ulteriori informazioni contattare il Vs. Rivenditore locale (Sales Area Italia – Svizzera italiana):



INTEGRA S. R. L.

Via Lecco, 5/E - 22036 – Erba (CO) – ITALY

Tel: 031 – 333.88.84 – Fax: 031 – 333.49.34

Mail to: info@integra.co.it

Website: www.integra.co.it

ITRON SAS

ZI de Chasseneuil

Avenue des Temps Modernes

86361 Chasseneuil du Poitou cedex

France

Téléphone: +33 5 49 62 70 66

Fax: +33 5 49 62 70 89