



2GDS15 120x126L

Y43-05 p



FICHE TECHNIQUE

Remplace Q07-27 p

Ind. d - Révision 10-2016

Tension	Fréquence	Puissance absorbée	Intensité absorbée	Condensateur	Débit	Vitesse de rotation	Niveau sonore	Sens de rotation	Température d'utilisation
V	Hz	W	A	µF	m³/h	RPM	dBA		Min/Max
230	50	100	0,47	2,5	400	1640		L	-20°C / +70°C
230	60	110	0,53	2,5	370	1590		L	-20°C / +60°C
230	50				235 CFM				-4°F / 158°F
230	60				217 CFM				-4°F / 140°F



dBA : soufflage libre

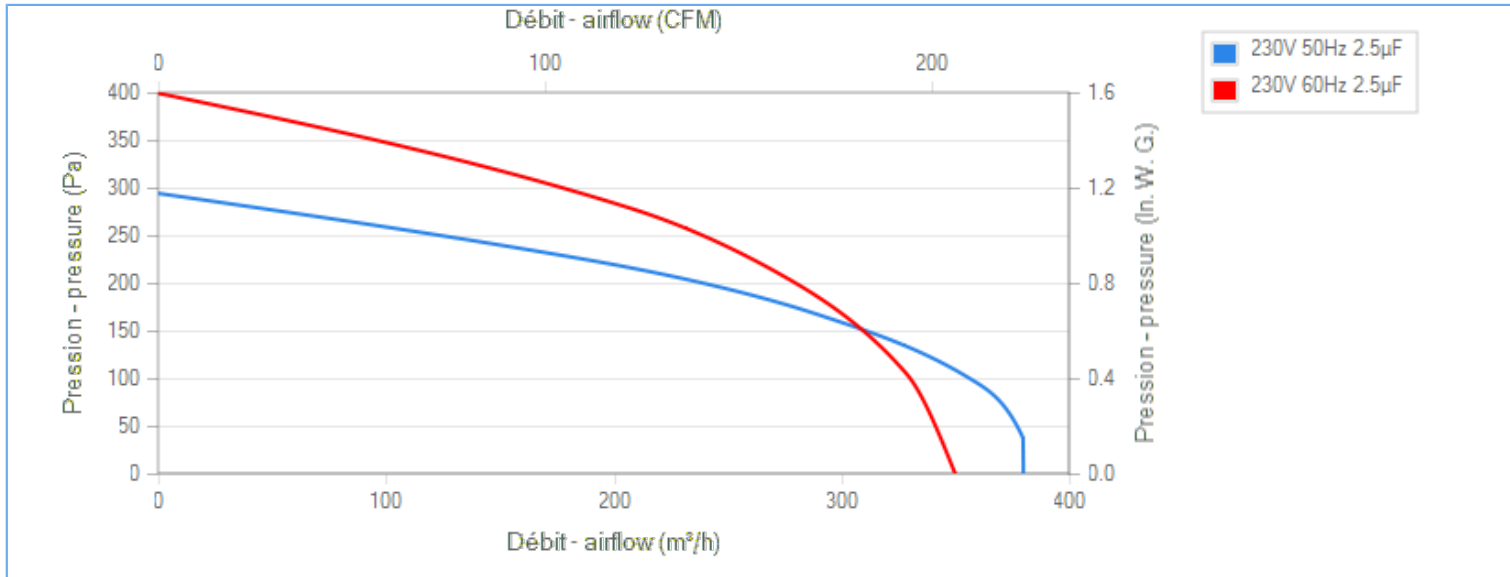
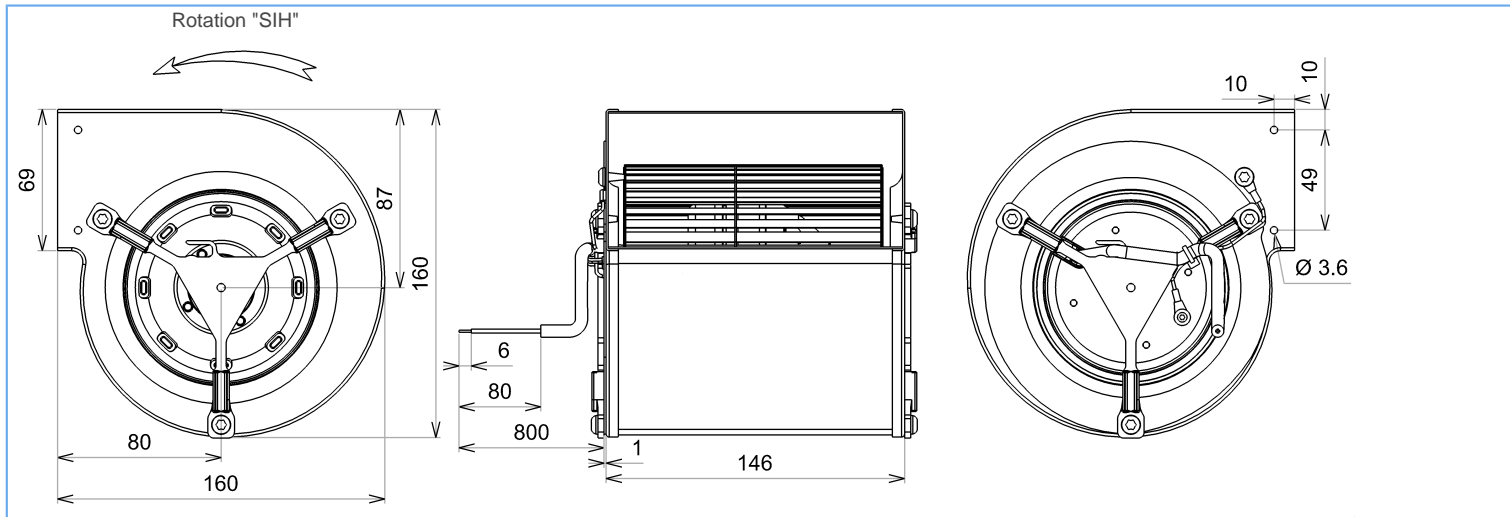
NA : non applicable

ErP 2013

NA

ErP 2015

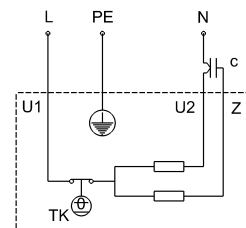
NA



Descriptif

- .Poids : 2,3 Kg
- .Roulements à billes
- .Classe F avec protecteur thermique
- .Protection IP44 selon EN60034-5 à vérifier selon position et installation
- .Equilibrage G2.5
- .Volute peinte en noir
- .Turbine tôle galvanisée

U1 = Bleu
 U2 = Noir
 Z = Brun
 PE = Vert/jaune



Document non contractuel. Toutes les données de cette page sont sujettes à modifications. Photo pour information uniquement.



FICHE TECHNIQUE

Ind. d - Révision 10-2016

Données conformément à la directive ErP

Tension	230	V
Fréquence	50	Hz
Puissance	0,070	kW ⁽¹⁾
Débit	237	m ³ /h ⁽¹⁾
Pression	201	Pa ⁽¹⁾

Vitesse de rotation 2547 RPM⁽¹⁾
 (1) Au point de rendement optimal

Directive ErP (EU 2009/125/EC) non applicable :
 puissance au point de rendement optimal

Accessoires

- 19011
- 19011
- 21237

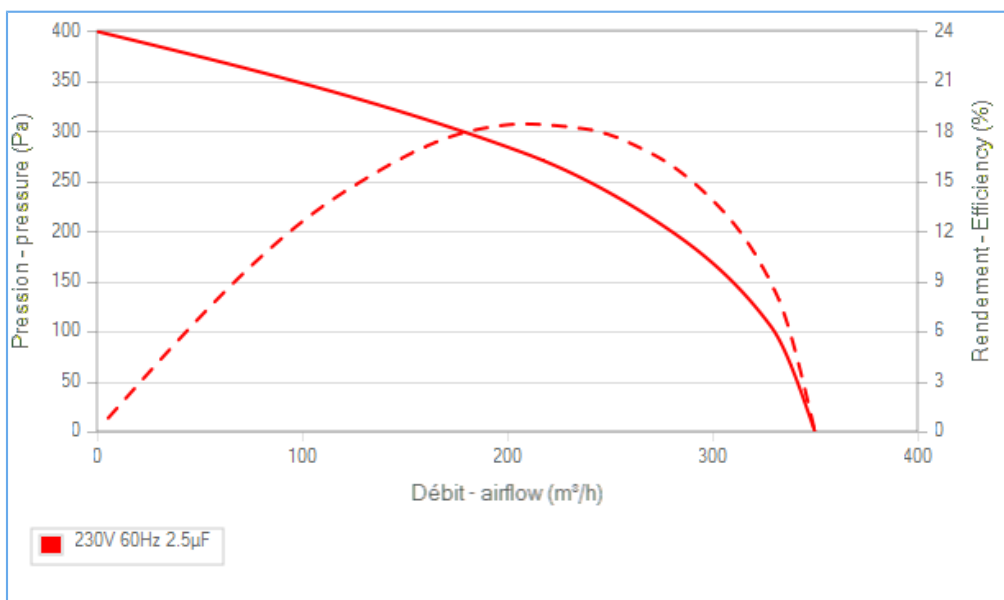
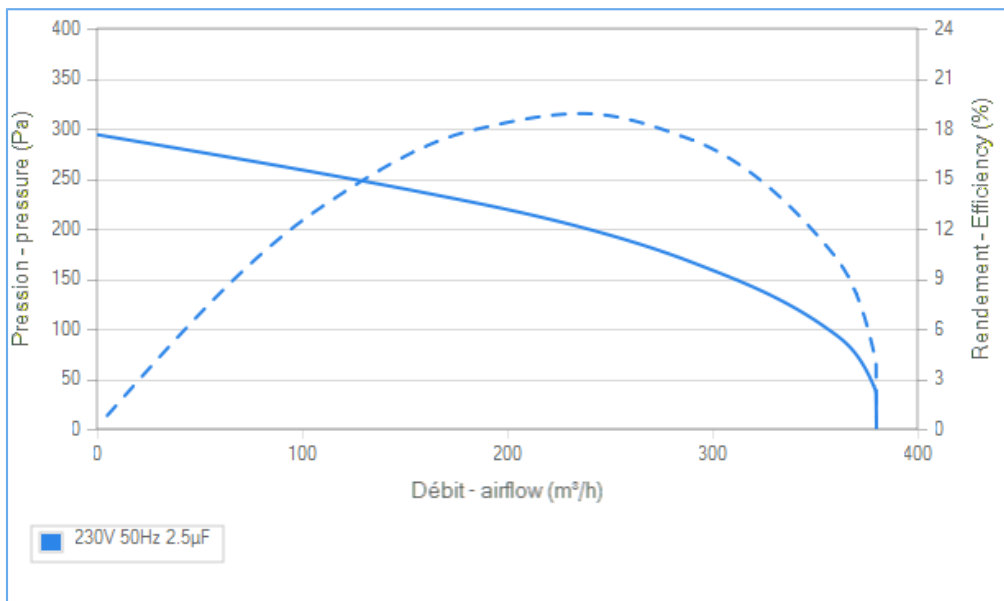
Conditions de mesure

Contactez ECOFIT

Documents

Manuel d'utilisation
www.ecofit.com/site/normes

Operating and recycling manual
www.ecofit.com/anglais/normes



Document non contractuel. Toutes les données de cette page sont sujettes à modifications. Photo pour information uniquement.



A041865
 2SS915CN