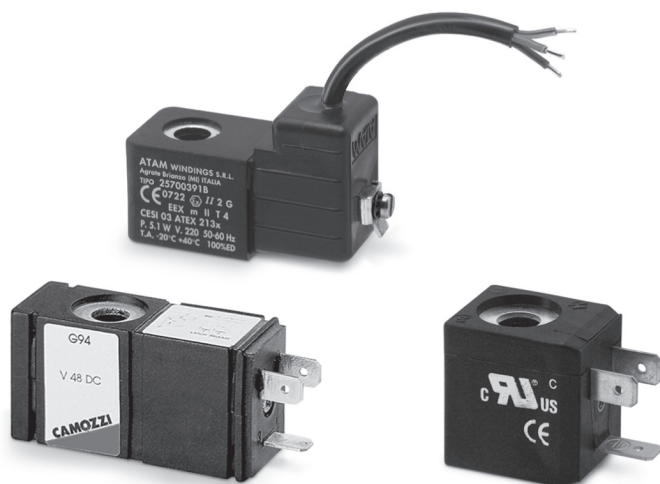


Solenoidi U7* - U7*EX - G7* - A8* G93 - B* - H8* e GP*

Forma A e B

Connessione secondo Norme DIN 43650 e DIN 40050



La parte meccanica del canotto delle Elettrovalvole Serie A, 3, 4, 9 e NA consente il montaggio di diversi tipi di solenoide.

Mod. G9: solenoidi di tipo speciale con memoria incorporata per comando ad impulso.

Mod. H8: solenoidi antideflagranti e adatti per ambienti potenzialmente esplosivi (ATEX).

Mod. U7: solenoidi disponibili anche con certificazione ATEX.

Mod. B: da utilizzarsi solo con le elettrovalvole Serie CFB (2/1.30).

Mod. GP: conformi alla normativa DIN EN 175301-803-C, studiati per essere montati solo sulle valvole proporzionali Serie AP passo 16 mm.

CARATTERISTICHE GENERALI

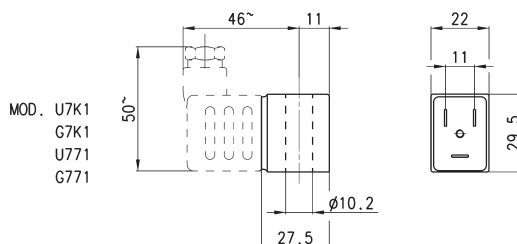
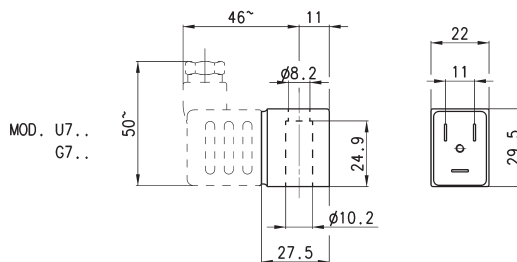
Isolamento filo	U7... / G7... / G93 = classe F (155° C) A8... = classe H (180° C) B... / H8... = classe H (200° C)
Grado di protezione	U7... / G7... / G93 = IP54 - DIN 40050 IP65 (con connettore Mod. 122-800 e Mod. 122-800EX) A8... / B... = IP54 - DIN 40050 IP65 (con connettore Mod. 124-800) H8... = IP64
Funzionamento	ED 100%
Tolleranza V AC	Mod. A e U: -15% / +10% Mod. B: ±10%
Tolleranza V DC	Mod. A e U: ±10% Mod. B: ±5%

Solenoidi Mod. U7... / U7*EX e Mod. G7...

Connessioni: bipolare più terra DIN 43650 (forma B)
 Materiale rivestimento: U7* = PET; G7* = PA



Per ordinare la versione ATEX del Mod. U7 (non disponibile per Mod. U7F e U7K1 con tensione 125 V 50/60 Hz) aggiungere EX alla fine del codice.
 Mod. U7*EX con marcatura:
 II 3G Ex nA IIC T4 Gc X IP65
 II 3D Ex tc IIIC 130°C Dc X



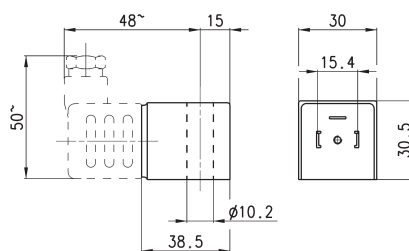
Mod.	Tens. sol. (1)	Pot. ass. (1)	Tens. sol. (2)	Pot. ass. (2)	Tens. sol. (3)	Pot. ass. (3)
U7H	12 V DC	3.1 W	24V - 50/60 Hz	3.5 VA		
G7H	12 V DC	3.1 W	24V - 50/60Hz	3.5 VA		
U7K	110V - 50/60Hz	3.8 VA	125V - 50/60Hz	5.5 VA	72 V DC	4.8 W
U7K1	110V - 50/60Hz	5.8 VA	125V - 50/60Hz	8.3 VA	72 V DC	5.6 W
G7K	110V - 50/60Hz	3.8 VA	125V - 50/60Hz	5.5 VA	72 V DC	4.8 W
G7K1	110V - 50/60Hz	5.8 VA	125V - 50/60Hz	8.3 VA	72 V DC	5.6 W
U7J	230V - 50/60Hz	3.5 VA	240V - 50/60Hz	4 VA		
G7J	230V - 50/60Hz	3.5 VA	240V - 50/60Hz	4 VA		
U79	48 V DC	3.1 W				
G79	48 V DC	3.1 W				
U710	110 V DC	3.2 W				
G710	110 V DC	3.2 W				
U77	24 V DC	3.1 W	48V - 50/60Hz	3.5 VA		
U771	24 V DC	3.1 W	48V - 50/60Hz	3.5 VA		
G77	24 V DC	3.1 W	48V - 50/60Hz	3.5 VA		
G771	24 V DC	3.1 W	48V - 50/60Hz	3.5 VA		
U7F	380V - 50/60Hz	7 VA				
U72	12 V DC	5 W				
G72	12 V DC	5 W				
U73	24 V DC	5 W				
G73	24 V DC	5 W				

Note alla tabella:
 Tens. sol. = tensione solenoide
 Pot. ass. = potenza assorbita

I mod. U7K1, G7K1, U771 e G771 sono da utilizzare solo con elettrovalvole serie A, NO in linea.

Solenoidi Mod. A8...

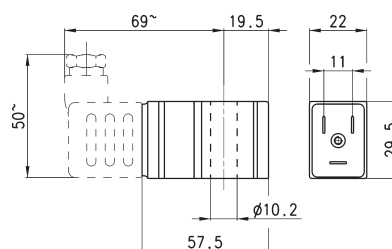
Connessioni: bipolare più terra DIN 43650 (forma A)



Mod.	Tensione solenoide	Potenza assorbita
A8B	24V - 50/60Hz	5VA
A8D	110V - 50/60Hz	5VA
A8E	220V - 50/60Hz	5VA
A83	24V DC	4W

Solenoidi Mod. G93 (con memoria)

Tolleranza sulla tensione A.C. / D.C. ±10%
 Funzionamento ad impulso (vedi spiegazione)

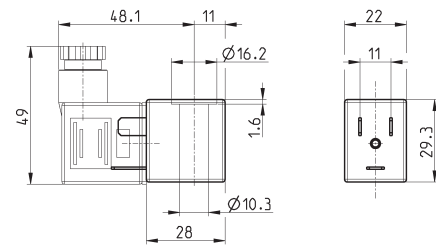


Mod.	Tensione	Impulso minimo ingancio/sgancio	Assorbimento ingancio/sgancio
G93	24 V DC	18 ms - 10 ms	168 mA - 80 mA

Solenoidi Mod. B7...

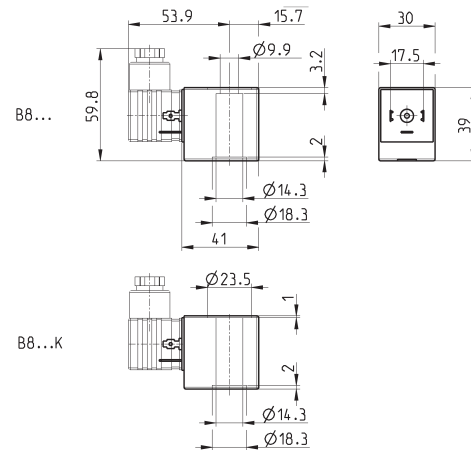
Connessioni: bipolare più terra DIN 43650 (forma B)

Materiale rivestimento: PA-MXD6



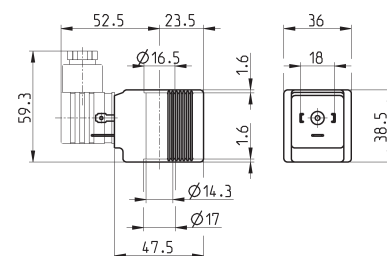
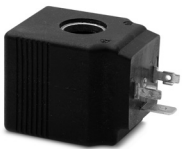
Mod.	Tensione solenoide	Potenza assorbita
B7B	24 V - 50/60 Hz	9 VA
B7D	110 V - 50/60 Hz	9 VA
B7E	230 V - 50/60 Hz	9 VA
B72	12 V - DC	10 W
B73	24 V - DC	10 W

Solenoidi Mod. B8...

Connessioni: bipolare più terra DIN 43650 (forma A)
Materiale rivestimento: PA-MXD6I modelli B8*K sono da utilizzare solo con alcune elettrovalvole Serie CFB (Mod. CFB-D1..., 2/2 NO).
Per maggiori informazioni vedere tabella pag. 2/1.30.03.

Mod.	Tensione solenoide	Potenza assorbita
B8B	24 V - 50 Hz	15 VA
B8BK	24 V - 50 Hz	15 VA
B8D	110 V - 50/60 Hz	15 VA
B8DK	110 V - 50/60 Hz	15 VA
B8E	230 V - 50/60 Hz	15 VA
B8EK	230 V - 50/60 Hz	15 VA
B82	12 V - DC	19 W
B82K	12 V - DC	19 W
B83	24 V - DC	19 W
B83K	24 V - DC	19 W

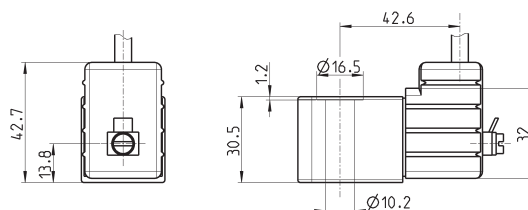
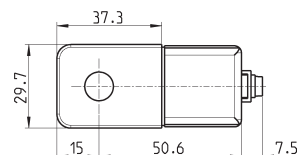
Solenoidi Mod. B9...

Connessioni: bipolare più terra DIN 43650 (forma A)
Materiale rivestimento: PA-MXD6

Mod.	Tensione solenoide	Potenza assorbita
B9B	24 V - 50 Hz	29 VA
B9D	110 V - 50/60 Hz	29 VA
B9E	230 V - 50 Hz	29 VA
B93	24 V - DC	30 W

Solenoidi Mod. H8... per ambienti potenzialmente esplosivi (ATEX)


Solenoide classe F a norme VDE0580
 Temperatura di utilizzo: -20° + 40°C
 Connessioni: cavo tripolare da 3 m (standard)
 Certificazione conforme alle norme CEI 31-8
 (EN 50014) e CEI 31-13 (EN50028), marcatura EEx
 m IIT4.
 Materiale rivestimento: PA autoestinguente.

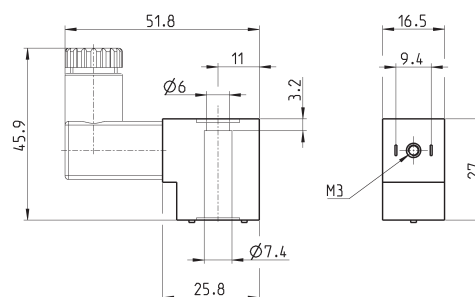


Mod.	Tensione solenoide	Potenza assorbita
H83	24 V - DC	5,4 W
H8B	24 V - 50/60 Hz	5,3 VA
H8C	48 V - 50/60 Hz	5,3 VA
H8D	110 V - 50/60 Hz	5,3 VA
H8E	230 V - 50/60 Hz	5,3 VA

Per la Serie NA montare accessorio NA54-PC.

Solenoidi Mod. GP - passo 16 mm


Connessione elettrica: Bipolare
 (DIN EN 175301-803-C)
 Materiale rivestimento: PA

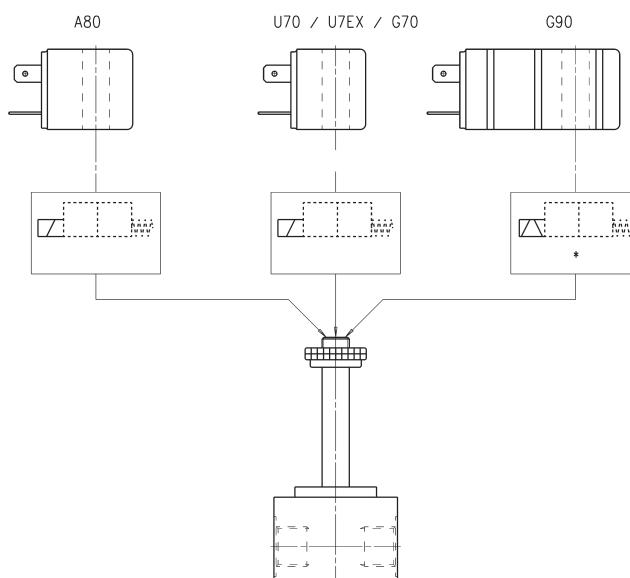


Mod.	Tensione solenoide	Potenza assorbita
GPH	12 V DC	3 W
GP7	24 V DC	3 W

Solenoidi per Elettrovalvole Serie A, 3, 4, 9 e NA

Tutti i solenoidi rappresentati qui a fianco possono essere montati indifferentemente sull'azionamento elettromeccanico delle seguenti serie di elettrovalvole:
Serie A - 3 - 4 - 9 - NA

N.B.: per il serraggio della ghiera dei solenoidi sopra citati si sconsiglia l'uso di utensili, preferendo quello manuale.



2

CONTROLLO

Solenoidi Mod. G9...

I solenoidi modello G9... possono essere montati su tutte le elettrovalvole della Serie A consentendo così di cambiare il tipo di funzionamento della valvola da:

- funzionamento instabile (ritorno a molla)
- funzionamento stabile (memoria)

Con il funzionamento stabile si ottengono i seguenti vantaggi:

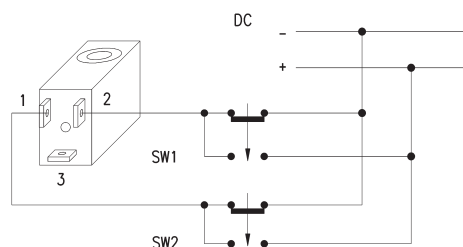
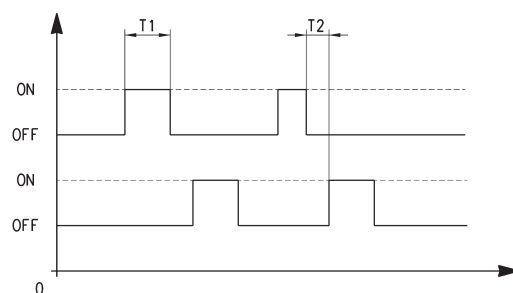
- con un singolo impulso di corrente della durata di circa 20 ms la valvola resta costantemente azionata.
- la valvola rimane nella posizione comandata (aperta o chiusa) anche se viene a mancare l'alimentazione elettrica.
- nel caso di necessità d'impiego di valvole normalmente aperte è possibile usare valvole NC come fossero NO, invertendo solo la sequenza dell'impulso di comando.
- Il sistema di comando ad impulso facilita l'impiego con circuiti di tipo elettronico.

L'impulso minimo richiesto per la manovra è di 20 ms; se per ragioni circuitali l'impulso deve durare per un tempo più lungo non vi sono pericoli di riscaldamento.

- il comando d'attrazione del magnete = Azionamento SW1
- il comando di rilascio del magnete = Azionamento SW2

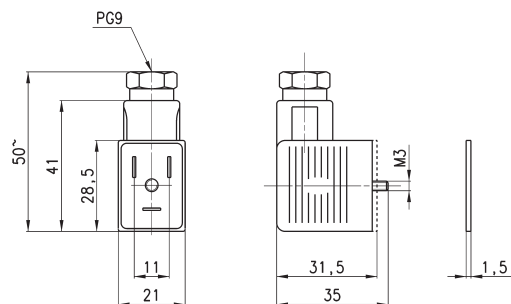
In caso di impiego in batteria fra i solenoidi occorre impiegare su di esse uno schermo magnetico tipo G90/L.

Per semplificare il cablaggio è disponibile un connettore speciale, contenente un circuito che realizza l'inversione di corrente al solenoide, indispensabile per il comando con PLC, 122-892 P con positivo comune o 122-893 N con negativo comune.




Connettori Mod. 122-... DIN 43650

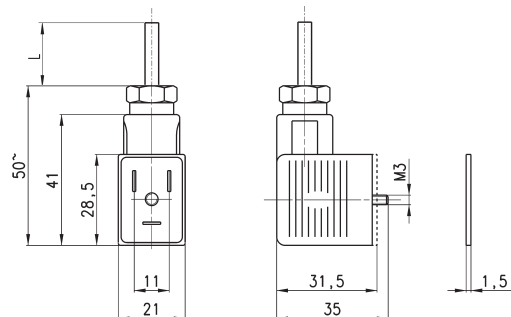
Per solenoidi Mod. U7/U7*EX, G7 e B7

 Mod. 122-800EX:
per solenoidi mod. U7*EX certificati ATEX, con vite
mod. TORX antisvitamento.


Mod.	descrizione	colore	tensione di lavoro	trattamento cavo	forza di serraggio
122-601	connettore, diodo + Led	trasparente	10/50 V DC	PG9	0.5 Nm
122-701	connettore, varistore + Led	trasparente	24 V AC/DC	PG9	0.5 Nm
122-702	connettore, varistore + Led	trasparente	110 V AC/DC	PG9	0.5 Nm
122-703	connettore, varistore + Led	trasparente	230 V AC/DC	PG9	0.5 Nm
122-800	connettore, senza elettronica	nero	-	PG9	0.5 Nm
122-800EX	connettore, senza elettronica	nero	-	PG9	0.5 Nm


Connettori Mod. 122-5... DIN 43650 con cavo

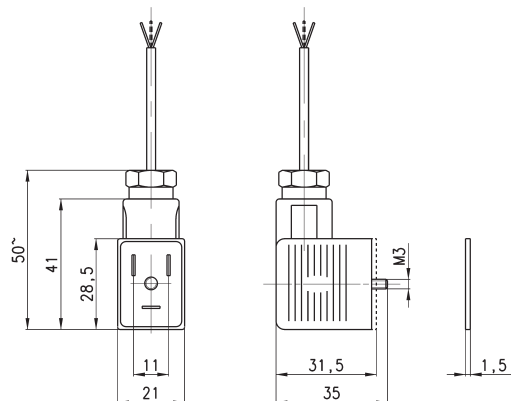
Per solenoidi Mod. U7/U7*EX, G7 e B7



Mod.	descrizione	colore	tensione di lavoro	lunghezza cavo [L]	trattamento cavo	forza di serraggio
122-550-1	cavo costampato, senza elettronica	nero	-	1000 mm	-	0.5 Nm
122-550-5	cavo costampato, senza elettronica	nero	-	5000 mm	-	0.5 Nm
122-571-3	cavo costampato, varistore + Led	nero	-	3000 mm	-	0.5 Nm


Connettori Mod. 122-89*C

Per solenoidi Mod. G9



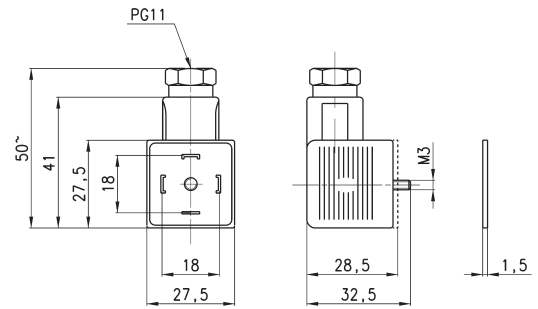
Mod.	descrizione	colore	tensione di lavoro	lunghezza cavo [L]	trattamento cavo	forza di serraggio
122-892C	connettore pre-cablato, comune positivo	trasparente	12/24V DC	2000 mm	PG9	0.5 Nm
122-893C	connettore pre-cablato, comune negativo	trasparente	12/24V DC	2000 mm	PG9	0.5 Nm



Connettore Mod. 124-... DIN 43650

Per solenoidi Mod. A8 e Mod. B8/B9

Grado di protezione IP65



Mod.	descrizione	colore	tensione di lavoro	trattenimento cavo	forza di serraggio
124-800	solo connettore, senza elettronica	nero	-	PG9/PG11	0.5 Nm
124-702	solo connettore, varistore + Led	nero	110 V AC/DC	PG9/PG11	0.5 Nm
124-701	solo connettore, varistore + Led	nero	24 V AC/DC	PG9/PG11	0.5 Nm
124-703	solo connettore, varistore + Led	nero	230 V AC/DC	PG9/PG11	0.5 Nm