

# Klimatechnik - 19"-Lüftereinschübe

## Drucklüfter 2 HE, mit Tangentialgebläse



- Hohe Luftfördermenge
- Integrierte Filtermatte
- 2 Ausführungen:
  - LE1: 19"-Anschraubmaß, Ventilator breiter als 19"
  - LE2: 19"-Einbaumaß



### Lieferumfang (anschlussfertig)

Pos.	Menge	Beschreibung
1	1	Drucklüfter 2 HE, mit Gitter, PA 6.6, UL 94 V-0, Frontgitter 2 HE, PPO, UL 94 V-0; Filtermatte, synthetische Faser, Filterklasse G 2
2	1	Ventilator
3	1	Klemmleistenanschluss

### Bestellinformationen

Beschreibung	115 V <sub>AC</sub>	230 V <sub>AC</sub>
	Bestell-Nr.	Bestell-Nr.
LE1: Drucklüfter 2 HE mit Tangentialgebläse	<b>60713-003</b>	<b>60713-001</b>
LE1: Drucklüfter 2 HE mit Tangentialgebläse	<b>60713-004</b>	<b>60713-002</b>
Ersatzfiltermatte VPE 10 Stück	<b>20705-008</b>	

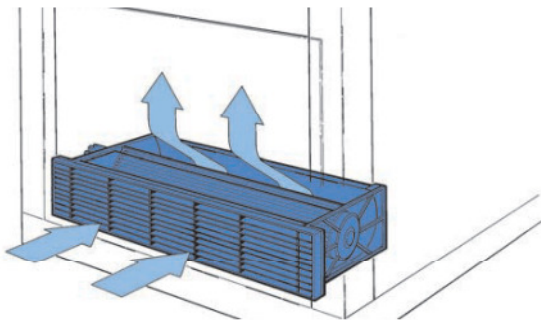
### Technische Daten

Spannung in V	230 V <sub>AC</sub>		115 V <sub>AC</sub>	
	50	60	50	60
Frequenz in Hz	50	60	50	60
Luftfördermenge in m <sup>3</sup> /h	320	330	320	330
Schalldruckpegel in dB(A)	59	62	59	62
Max. stat. Druck in Pa	65	70	65	70
Leistungsaufnahme in W	37	46	30	40
Zulässige Umgebungstemperaturen in °C	-20 ... +65 °C			
Lebensdauer in h	30000			

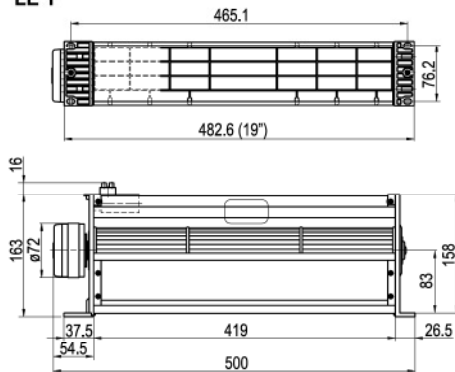
### Hinweis

- 24 V<sub>DC</sub> auf Anfrage
- Dimensionierung der Lüfter siehe Seite 4.18

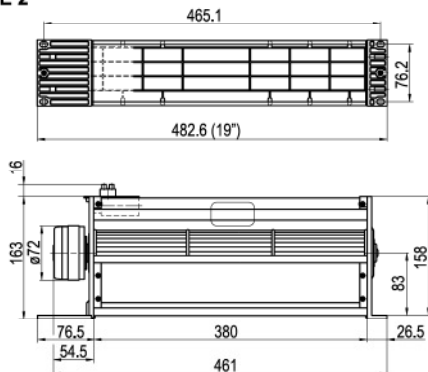
 Weitere Informationen [www.schroff.biz/oneclick](http://www.schroff.biz/oneclick)  
oneClick code = Bestell-Nr.



LE 1



LE 2



ServicePLUS siehe Seite 4.19