

**Flansch 25x25  
drehbar, 12-polig  
Gehäuse Code 1  
axiale Abdichtung  
Isolierkörper uncodiert**



**TE Teile Nr.: A G C 052 N 00 00 1215 000  
IC Ref. Nr.: A E D C 052 NN 00 00 1215 000**

### Technische Daten

Polzahl 12  
Temperaturbereich -20 °C bis 130 °C  
Schutzart gesteckt IP 66/67

### Elektrische Daten

Bemessungsstrom max. 7 A\*  
Bemessungsspannung 160 V (AC/DC)  
Bemessungsstoßspannung (L-L) 2500 V

Steckzyklen 500

### Werte nach VDE 0110/EN61984, Abschnitt 6.19.2.2

Verschmutzungsgrad 3  
Überspannungskategorie III  
max. Aufstellhöhe 2000 m

### Werkstoffe

Gehäuse Zinkdruckguss, chromatiert  
Isolierkörper PA, PBT, UL 94/ V0  
Dichtungen FKM

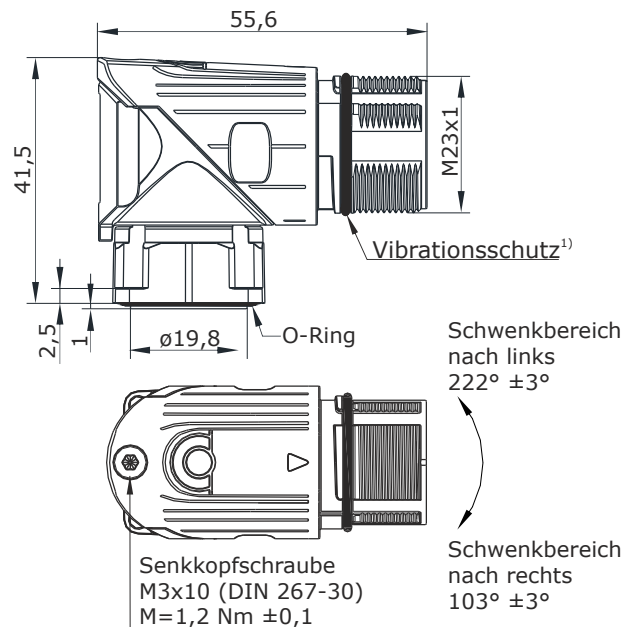
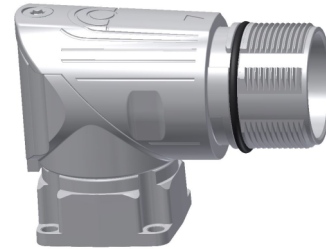
### Kontakte (nicht im Lieferumfang enthalten)

### Werkzeuge (nicht im Lieferumfang enthalten)

digitale Crimpzange Best.-Nr.: C0.235.00  
(analoge Crimpzange Best.-Nr.: C0.101.00)

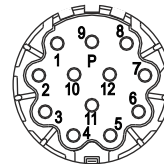
### Zubehör (nicht im Lieferumfang enthalten)

Zylinderschraube M3x8<sup>2)</sup> Best.-Nr.: D1.346.41  
für Flanschmontage



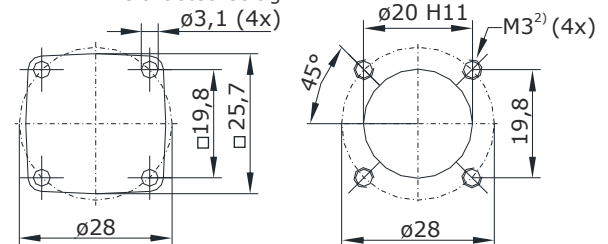
### Hauptabmessungen

Winkeleinbaudose, drehbar



### Polbild

Ansicht steckseitig



### Hauptabmessungen

Flansch

### Montagefenster

\* Bei max. Anschlussquerschnitt  
Anschlussquerschnitt der  
verwendeten Kontakte beachten

<sup>1)</sup> siehe Infoblatt speedtec

<sup>2)</sup> Bei Bohrung M3 Sonderschraube mit  
dünnem Kopfdurchmesser verwenden, siehe Zubehör  
Alternativ auch Gewinde M2,5 möglich





**intercontec**  
products

# 623 Receptacle Angled

**speedtec** - ready

Flange 25x25  
rotatable, 12-pin  
Housing Code 1

Axial Sealing  
Insulation Insert uncoded

TE part number: A G C 052 N 00 00 1215 000  
IC reference number: A E D C 052 NN 00 00 1215 000



### Technical Data

number of pins 12  
temperature range -20 °C to 130 °C  
protection type IP 66/67 when connected

### Electrical Data

rated current max. 7 A\*  
rated voltage 160 V (AC/DC)  
rated insulation voltage (L-L) 2500 V

mating cycles 500

### Data according to VDE 0110/EN61984, Paragraph 6.19.2.2

pollution degree 3  
over voltage category III  
max. height for operation 2000 m

### Material

housing zinc diecast, chromated  
insulation insert PA, PBT, UL 94/ V0  
seals FKM

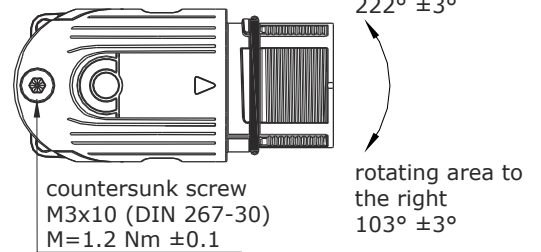
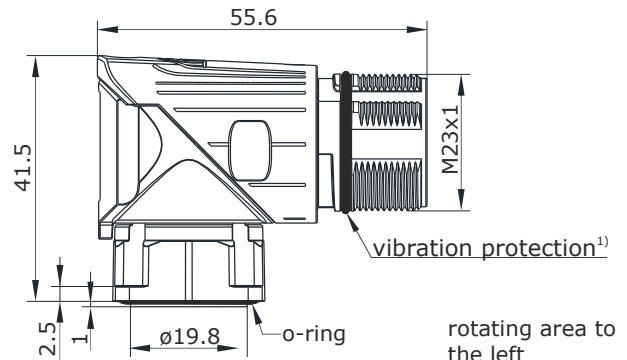
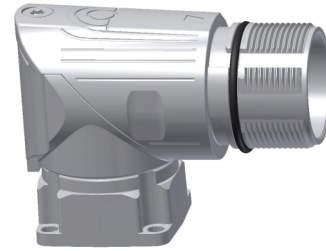
### Contacts (not part of product contents)

### Tools (not part of product contents)

digital crimping tool order code: C0.235.00  
(analog crimping tool) order code: C0.101.00)

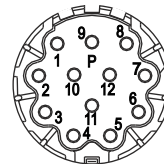
### Accessoires (not part of product contents)

cylinder screw M3x8<sup>2)</sup> order code: D1.346.41  
for flange assembly



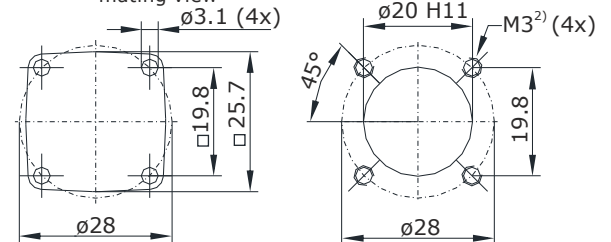
### Main Dimensions

receptacle angled, rotatable



### Contact Arrangement

mating view



**Main Dimensions**  
flange

**Mounting Hole**

\* for max. wire cross-section pay attention to the cross-section of used contacts

<sup>1)</sup> see info sheet speedtec

<sup>2)</sup> for M3 bore use special screw with thin head diameter, see accessoires possible also with thread M2.5

© 2017 TE Connectivity

TE Connectivity, TE connectivity (logo), intercontec (logo) and speedtec are trademarks.

While TE Connectivity (TE) has made every reasonable effort to ensure the accuracy of the information in this presentation, TE does not guarantee that it is error-free, nor does TE make any other representation, warranty or guarantee that the information is accurate, correct, reliable or current. TE reserves the right to make any adjustments to the information contained herein at any time without notice. TE expressly disclaims all implied warranties regarding the information contained herein, including, but not limited to, any implied warranties of merchantability or fitness for a particular purpose. The dimensions in this article are for reference purposes only and are subject to change without notice. Specifications are subject to change without notice. Consult TE for the latest dimensions and design specifications.

TE Connectivity Industrial GmbH  
Bernrieder Straße 15  
94559 Niederwinkling, Germany  
+49 9962 2002 - 0  
[intercontec@te.com](mailto:intercontec@te.com)  
[www.intercontec.biz](http://www.intercontec.biz)

