

Siebkorbfilter TYP DELTA-OW für wässrige, viskose und hochviskose Medien

Das System von DELTAFILTER Filtrationssysteme GmbH ist der richtige Schritt zur kosten-senkenden und umweltfreundlichen Filtration.

- Kompaktes und platzsparendes Filtergehäuse durch integrierte Umschaltung
- Ein- und Austritt auf einer Höhe
- Einfach lösbarer Filterdeckel durch Schnellverschluss (Einhandbedienung)
- Schneller und leichter Ein- und Ausbau der Siebkörbe aus Edelstahl
- Geringer Druckabfall
- Kontinuierlicher Durchfluss durch Umschaltung möglich
- Einfache Handhabung
- Anschlussnennweiten von DN20 bis DN200
- Filterfeinheiten von 50 µm bis 6350 µm
- Spezialkörbe in Feinheiten von 10 µm und 25 µm



OPTIONAL

Differenzdruckanzeiger mit und ohne Kontakt zur Fernübertragung, Magneteinsätze, plissierte Siebkörbe, Hochdruckausführung etc.

Beschreibung

Die Doppelsiebkorbfilter der Baureihe DELTA-OW bieten eine kosteneffektive Methode für die Reinigung von Flüssigkeiten und der Rückgewinnung wertvoller Festkörper sowie den Schutz von Rohrleitungen und Armaturen. Das kompakte Filter ist eine Gusskonstruktion und wird mit hochwertigen Siebkorbeinsätzen aus Edelstahl geliefert. Die metallisch dichtende Umschaltarmatur ist in das einteilige Gussgehäuse integriert. Durch Drehen des Handhebels kann zwischen den beiden Filterkammern umgeschaltet werden. Dadurch wird das Medium ohne Unterbrechung von einem Siebkorb zum andern geleitet.

Stellvertretend einige Industriezweige:

Automobilindustrie
Chemische Industrie
Farben- und Lackindustrie
Kosmetikindustrie
Lebensmittel- und Getränkeindustrie
Metall- und Stahlindustrie
Mineralölindustrie
Papierindustrie
Wasserversorgungsunternehmen etc.

SPEZIFIKATION

MODELL	OW/O	OW/WB	OW/S (1)	OW/S/WB (1)	OW/SS (1)	OW/C
Gehäusematerial	Grauguss EN 1561 EN-JL 1030	Grauguss EN 1561 EN-JL 1030	Stahlguss EN 10213 1.0625	Stahlguss EN 10213 1.0625	Edelstahlguss EN 10213 1.4408	Grauguss EN 1561 EN-JL 1030
Max. zul. Druck bei 50°C	17 bar * 16 bar **	17 bar * 16 bar **	22 bar * 16 bar **	22 bar * 16 bar **	22 bar * 14,3 bar **	17 bar * 16 bar **
Siebkorb	Edelstahl 1.4571/1.4401	Edelstahl 1.4571/1.4401	Edelstahl 1.4571/1.4401	Edelstahl 1.4571/1.4401	Edelstahl 1.4571/1.4401	Edelstahl 1.4571/1.4401
Ablassschraube	Messing	Messing	Edelstahl	Messing	Edelstahl	Edelstahl
Dichtungen (Standard)	FPM	FPM	FPM	FPM	FPM	FPM
Buchse	ohne	Bronze BS1400 LG2C	ohne	Bronze BS1400 LG2C	ohne	ohne
Umschalthehne metallisch dichtend - wartungsarm	Sphäroguss EN 1563 EN-JS 1030	Bronze BS1400 LG4C	Sphäroguss EN 1563 EN-JS 1030	Bronze BS1400 LG4C	Edelstahl EN 10213 1.4408	Edelstahl EN 10213 1.4408
Interne Teile	Stahl EN 10087 1.0715	Edelstahl EN 10088 1.4305	Stahl EN 10087 1.0715	Edelstahl EN 10088 1.4305	Edelstahl EN 10088 1.4305	Edelstahl EN 10088 1.4305
Anstrich	rot	blau	silber	silber	ohne	rot

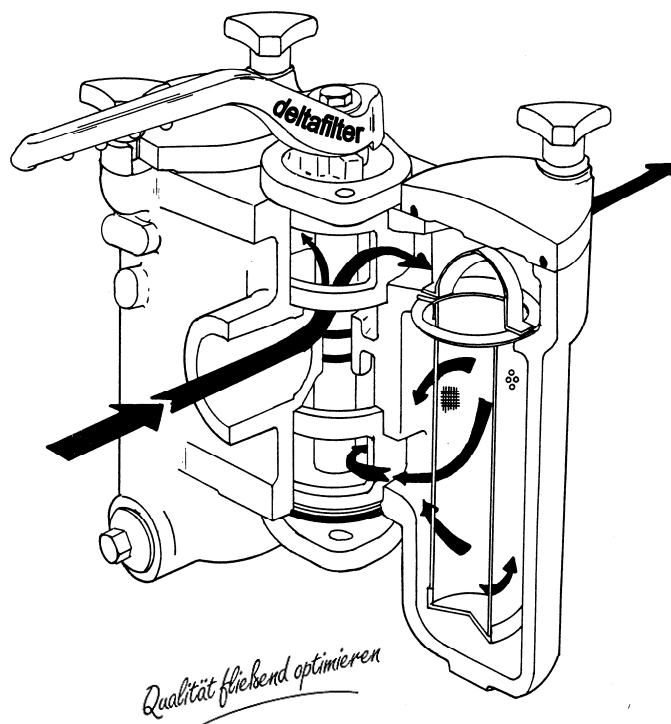
*Innengewinde **Flansch gebohrt nach EN1092-1

(1) auch in Hochdruckausführung A300 erhältlich

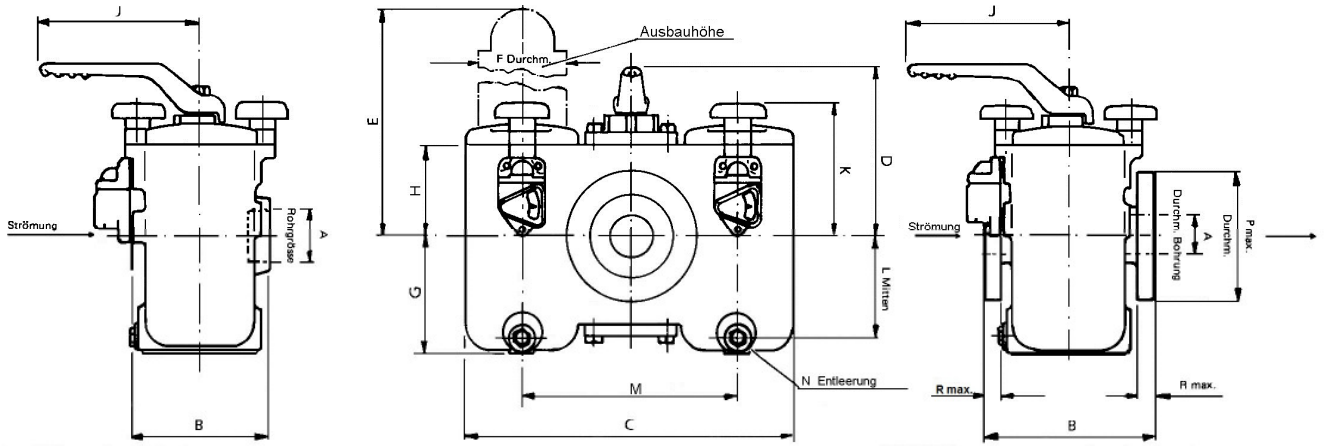
DELTAFILTER liefert auch andere Dichtungswerkstoffe auf Anfrage.

Standardkorbdaten

Lochblech Löcher pro Quadratzoll	Feinheit in Mikrometer	Freie Fläche in Prozent
11	6350	54
33	3170	39
124	1600	38
Feinheit in MESH		
20	910	53
30	560	42
40	380	40
60	250	35
80	190	34
120	130	32
200	80	36
300	50	32



ABMESSUNGEN UND GEWICHTE



GEWINDE nach BSP (NPT als Option erhältlich)

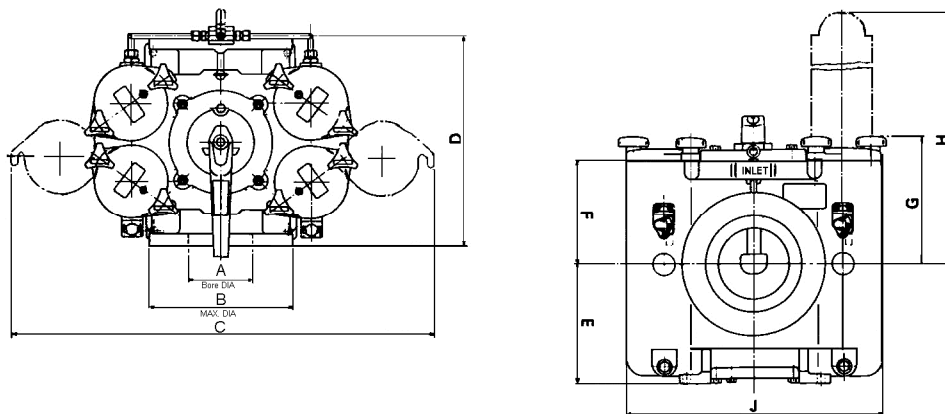
A	B	C	D	E	F	G	H	J	K	L	M	N	Fläche pro Siebkorb	Gewicht
20 mm 3/4" BSP	120 mm	282 mm	149 mm	220 mm	73 mm	105 mm	64 mm	205 mm	103 mm	86 mm	170 mm	1/2" BSP	184 cm ²	13 kg
25 mm 1" BSP	120 mm	282 mm	149 mm	220 mm	73 mm	105 mm	64 mm	205 mm	103 mm	86 mm	170 mm	1/2" BSP	184 cm ²	13 kg
32 mm 1 1/4" BSP	137 mm	295 mm	175 mm	306 mm	73 mm	145 mm	90 mm	205 mm	132 mm	122 mm	184 mm	1/2" BSP	268 cm ²	19 kg
40 mm 1 1/2" BSP	137 mm	295 mm	175 mm	306 mm	73 mm	145 mm	90 mm	205 mm	132 mm	122 mm	184 mm	1/2" BSP	268 cm ²	19 kg
50 mm 2" BSP	184 mm	425 mm	216 mm	351 mm	112 mm	156 mm	112 mm	219 mm	165 mm	131 mm	280 mm	1/2" BSP	484 cm ²	49 kg
65 mm 2 1/2" BSP	184 mm	425 mm	216 mm	351 mm	112 mm	156 mm	112 mm	219 mm	165 mm	131 mm	280 mm	1/2" BSP	484 cm ²	49 kg

FLANSCHGEBOHRUNG nach EN1092-1 (ANSI und BS als Option erhältlich)

A	B	C	D	E	F	G	H	J	K	L	M	N	P	R	Fläche pro Siebkorb	Gewicht
25 mm 1"	152 mm	282 mm	149 mm	220 mm	73 mm	105 mm	64 mm	205 mm	103 mm	86 mm	170 mm	1/2" BSP	124 mm	16 mm	184 cm ²	16 kg
40 mm 1 1/2"	175 mm	295 mm	175 mm	306 mm	73 mm	145 mm	90 mm	205 mm	132 mm	122 mm	184 mm	1/2" BSP	156 mm	18 mm	268 cm ²	23 kg
50 mm 2"	210 mm	425 mm	212 mm	351 mm	112 mm	156 mm	112 mm	219 mm	165 mm	131 mm	280 mm	1/2" BSP	165 mm	20 mm	484 cm ²	52 kg
65 mm 2 1/2"	230 mm	425 mm	212 mm	351 mm	112 mm	156 mm	112 mm	219 mm	165 mm	131 mm	280 mm	1/2" BSP	191 mm	20 mm	484 cm ²	53 kg
80 mm 3"	267 mm	490 mm	256 mm	451 mm	132 mm	210 mm	140 mm	250 mm	198 mm	186 mm	330 mm	1/2" BSP	210 mm	22 mm	718 cm ²	85 kg
100 mm 4"	318 mm	540 mm	294 mm	575 mm	132 mm	265 mm	175 mm	250 mm	233 mm	241 mm	380 mm	1/2" BSP	230 mm	24 mm	964 cm ²	125 kg
200 mm 8"	570 mm	1020 mm	550 mm	1210 mm	248 mm	520 mm	390 mm	500 mm	436 mm	472 mm	700 mm	1/2" BSP	381 mm	30 mm	3980 cm ²	730 kg

ABMESSUNGEN

6" MULTI-SIEBKORBFILTER (pro Filterkammer 2 Siebkörbe)

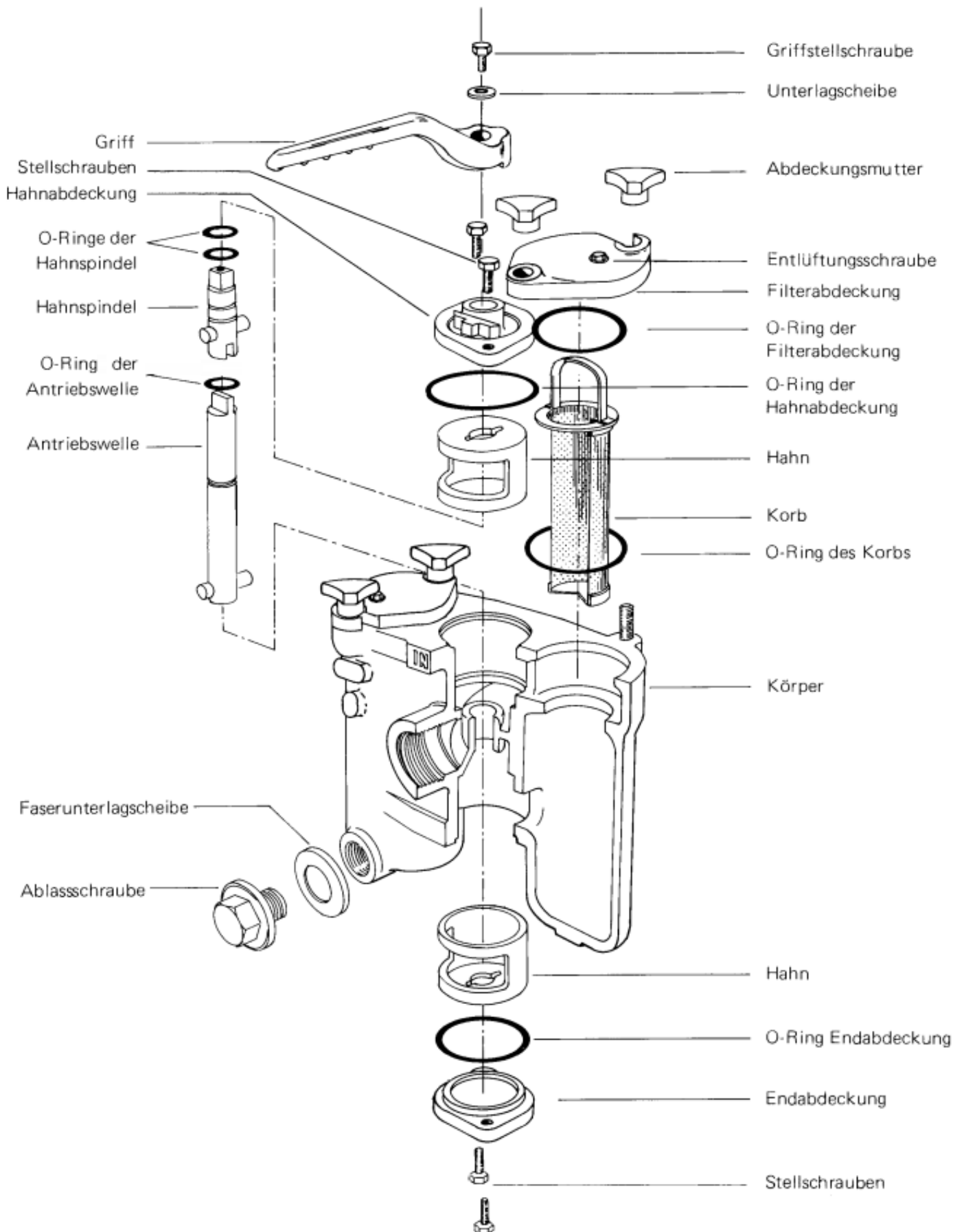


ABMESSUNGEN

A	B	C	D	E	F	G	H	J	Fläche pro Siebkorb	Gewicht
6" (150mm)	320 mm	944 mm	472 mm	268 mm	230 mm	286 mm	575 mm	596 mm	1129 cm ²	250 kg

ERSATZTEILZEICHNUNG

Qualität fließend optimieren



07/16 Technische Änderungen vorbehalten.

brand of SPX®FLOW