

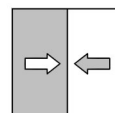


Datenblatt

DE45

Digitaler Differenzdruckschalter /-transmitter
mit Farbwechsel LCD

09005292 • DB_DE_DE45_LCD • Rev. ST4-H • 03/19



1 Produkt und Funktionsbeschreibung

1.1 Bestimmungsgemäßer Gebrauch

Das DE45 ist ein multi-funktionelles Schaltgerät mit optionalem Transmitterausgang. Es eignet sich für Über-, Unter- und Differenzdruckmessungen bei gasförmigen Medien. Das Gerät ist ausschließlich für die zwischen Hersteller und Anwender abgestimmten Anwendungsfälle einzusetzen.

Typische Anwendungen

- Überwachung von Rollenbandfiltern, Absauganlagen usw.
- Zugmessungen an Kaminen
- Durchfluss- und Steuerdruckmessungen
- Oberflächenbeschichtungsanlagen

Wesentliche Merkmale

- Robust, überdrucksicher und wartungsfrei
- Optionaler Signalausgang mit der Möglichkeit zur Kennlinienspreizung, Umkehr und beliebigem Offset
- Kennlinienumsetzung über Tabelle mit max. 30 Messpunkten
- 4...6 stellige LCD, vollgrafisch, farbig hinterleuchtet

1.2 Bezeichnung der Teile

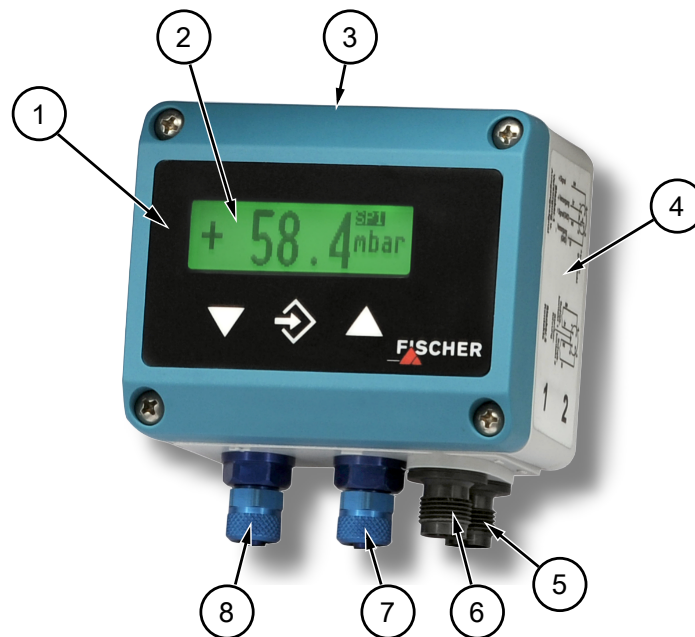


Abb. 1: Bezeichnung der Teile

1	Folientastatur	5	M12 Stecker 2 (4-polig, männlich)
2	LC-Anzeige	6	M12 Stecker 1 (5-polig, männlich)
3	Gehäusedeckel	7	Prozessanschluss (-)
4	Gehäuseunterteil	8	Prozessanschluss (+)

1.3 Funktionsbild

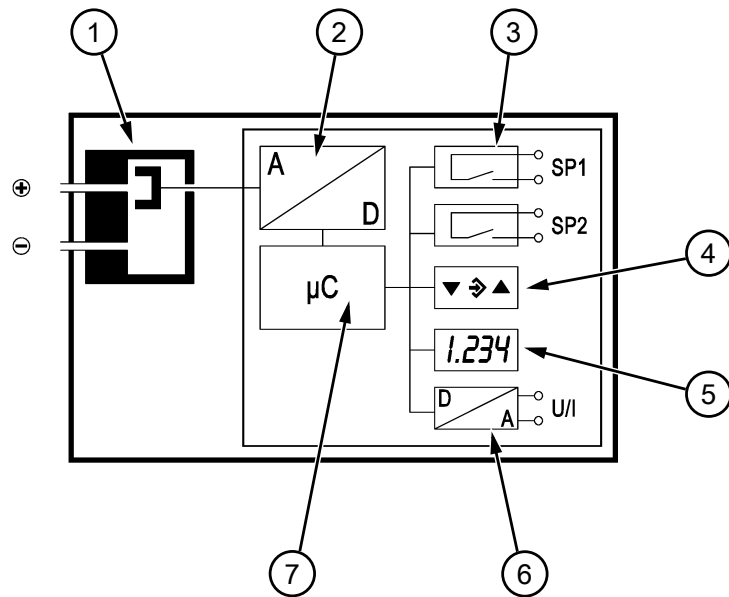


Abb. 2: Funktionsbild DE45_LCD

1	Sensorelement	5	LC-Anzeige
2	Signalaufbereitung	6	Analogausgang
3	Schaltausgänge	7	Microcontroller
4	Folientastatur		

1.4 Aufbau und Wirkungsweise

Basis des Gerätes ist ein piezoresistives Sensorelement, das sich für Über-, Unter- und Differenzdruckmessungen eignet. Die zu vergleichenden Drücke wirken direkt auf eine mit piezoresistiven Widerständen bestückte Siliziummembran.

Bei Druckgleichheit befindet sich die Messmembran in Ruhelage. Tritt ein Druckunterschied auf wird die Membran in Richtung des niedrigeren Druckes ausgelenkt, wodurch eine Widerstandsänderung der aufgebrachtten Widerstände erfolgt. Diese Änderung wird durch die im Gerät integrierte Elektronik ausgewertet und in Anzeige, Schaltkontakte oder ein optionales Ausgangssignal umgeformt.

Das Ausgangssignal kann gedämpft, gespreizt, invertiert und über eine Tabellenfunktion auch nichtlinear transformiert werden.

2 Technische Daten

Bitte beachten sie hierzu auch das Bestellkennzeichen.

2.1 Eingangskenngrößen

Messgröße

Differenzdruck bei gasförmigen Medien

Messbereich

Messbereich			Stat. Betriebs- druck	Berstdruck
mbar	Pa	kPa	mbar	mbar
0...4	0...400	0...0,4	50	150
0...6	0...600	0...0,6	50	150
0...10	0...1000	0...1,0	100	300
0...16	0...1600	0...1,6	100	300
0...25	---	0...2,5	250	750
0...40	---	0...4,0	250	750
0...60	---	0...6,0	500	750
0...100	---	0...10,0	500	750
0...160	---	0...16,0	1500	3000
0...250	---	0...25,0	1500	3000
±2,5	±250	±0,25	50	150
±4	±400	±0,4	50	150
±6	±600	±0,6	50	150
±10	±1000	±1,0	100	300
±16	±1600	±1,6	100	300
±25	---	±2,5	250	750
±40	---	±4,0	250	750
±60	---	±6,0	500	750
±100	---	±10,0	500	750

2.2 Ausgangskenngrößen

Ausgangssignal

0...20 mA
4...20 mA,
0...10 V

Signalbereich

0,0...21,0 mA
0,0...11,0 V

Bürde

0/4...20mA:
 $U_b \leq 26 \text{ V} : R_L \leq (U_b - 4 \text{ V})/0,02 \text{ A}$
 $U_b > 26 \text{ V} : R_L \leq 1100 \ \Omega$

0...10V:
 $R_L \geq 2 \text{ k}\Omega$

Schaltausgänge

2 potentialfreie Relaiskontakte
 2 potentialfreie Halbleiterschalter (MOSFET)

	Relais	MOSFET
progr. Schaltfunktion	Schließler (NO) Öffner (NC)	Einpoliger Einschalter (NO) Einpoliger Ausschalter (NC)
max. Schaltspannung	32 V AC/DC	3...32 V AC/DC
max. Schaltstrom	2 A	0,25 A
max. Schaltleistung	64 W / 64 VA	8 W / 8 VA $R_{ON} \leq 4 \Omega$

2.3 Hilfsenergie

Nennspannung

24 V AC/DC

Zul. Betriebsspannung

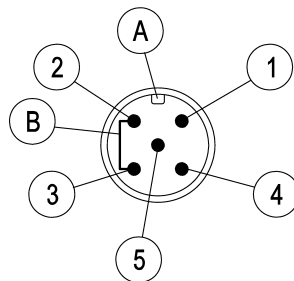
$U_b = 12...32$ V AC/DC

Leistungsaufnahme

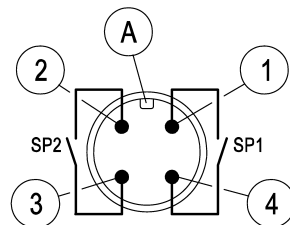
Typ. 2 W / Max. 3 W

Elektrischer Anschluss

2x Rundsteckverbinder M12



- A Codierung
- B Brücke
- 1 Versorgung (+Ub)
- 2 Ausgang (- Sig)
- 3 Versorgung (-Ub)
- 4 Ausgang (+Sig)
- 5 nicht angeschlossen



- A Codierung
- 1 Schaltausgang 1
- 2 Schaltausgang 2
- 3 Schaltausgang 2
- 4 Schaltausgang 1

Abb. 3: Elektrischer Anschluss DE45_LCD

2.4 Messgenauigkeit

Kennlinienabweichung

(Nichtlinearität und Hysterese)

Maximal: 1,0 % FS

Typisch: 0,5 % FS

Die Angaben beziehen sich auf eine lineare, nicht gespreizte Kennlinie bei 25 °C und gelten für alle Messbereiche. Mit FS (Full Scale) ist der Grundmessbereich gemeint.

Temperaturkoeffizient (TK)

Messbereich	TK Nullpunkt [% FS/10K]		TK Spanne [% FS/10K]	
	mbar	typ.	max.	typ.
0...4	0,2	1,0	0,3	1,0
0...6	0,2	1,0	0,3	1,0
0...10	0,2	0,4	0,3	0,3
0...16	0,2	0,4	0,3	0,3
0...25	0,2	0,4	0,3	0,3
0...40	0,2	0,4	0,3	0,3
0...60	0,2	0,4	0,3	0,3
0...100	0,2	0,4	0,3	0,3
0...160	0,2	0,4	0,3	0,3
0...250	0,2	0,4	0,3	0,3
±2,5	0,2	1,0	0,3	1,0
±4	0,2	0,5	0,3	0,5
±6	0,2	0,4	0,3	0,3
±10	0,2	0,4	0,3	0,3
±16	0,2	0,4	0,3	0,3
±25	0,2	0,4	0,3	0,3
±40	0,2	0,4	0,3	0,3
±60	0,2	0,4	0,3	0,3
±100	0,2	0,4	0,3	0,3

Bezogen auf den Grundmessbereich (FS); Kompensationsbereich 0...60 °C.

2.5 Einsatzbedingungen**Umgebungsbedingungen**

Umgebungstemperatur	-10 ... +70 °C
Medientemperatur	-10 ... +70 °C
Lagertemperatur	-20 ... +70 °C
Schutzart des Gehäuses	IP65 nach EN 60529
EMV	EN 61326-1:2013 EN 61326-2-3:2013
RoHS	EN 50581:2012

2.6 Konstruktiver Aufbau**Prozessanschluss**

2x Schlauchverschraubung aus Aluminium für 6/4 mm bzw. 8/6 mm Schlauch.
2x Pneumatischer Steckanschluss für 6/4 mm bzw. 8/6 mm Schlauch.

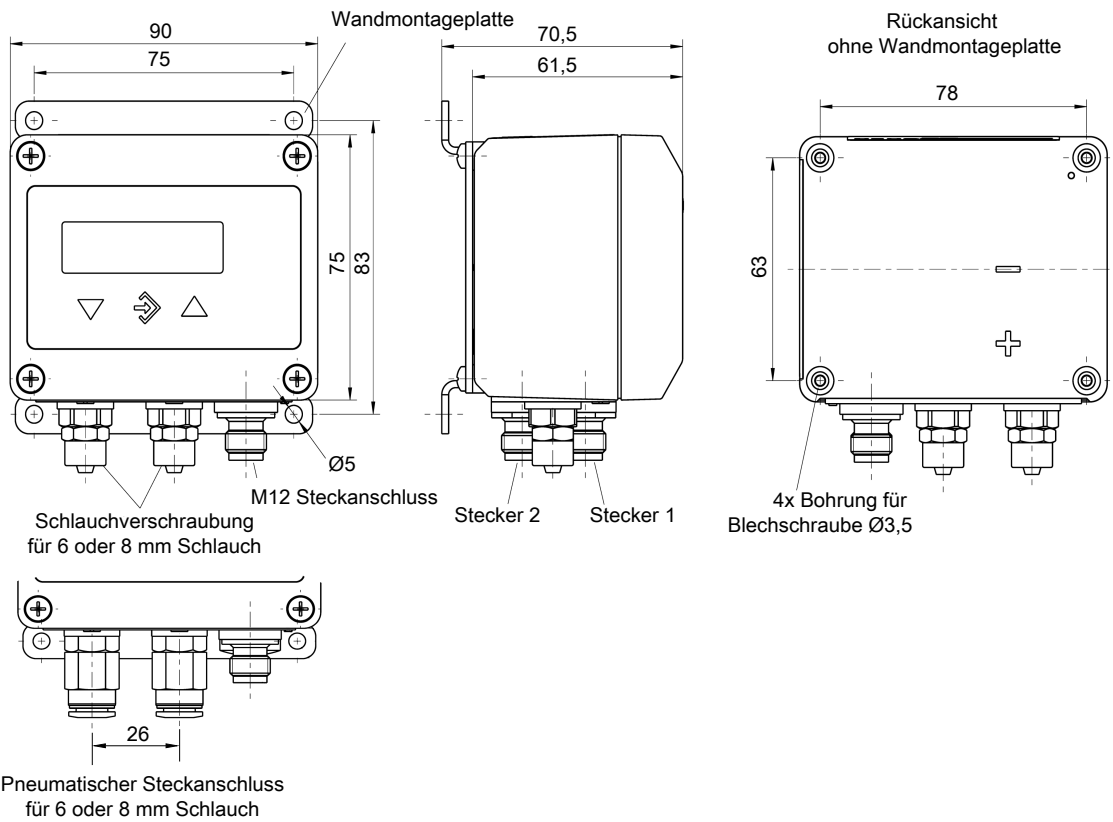
Werkstoffe

Gehäuse	Polyamid (PA) 6.6
Medienberührt	Silizium, PVC, Aluminium, Messing

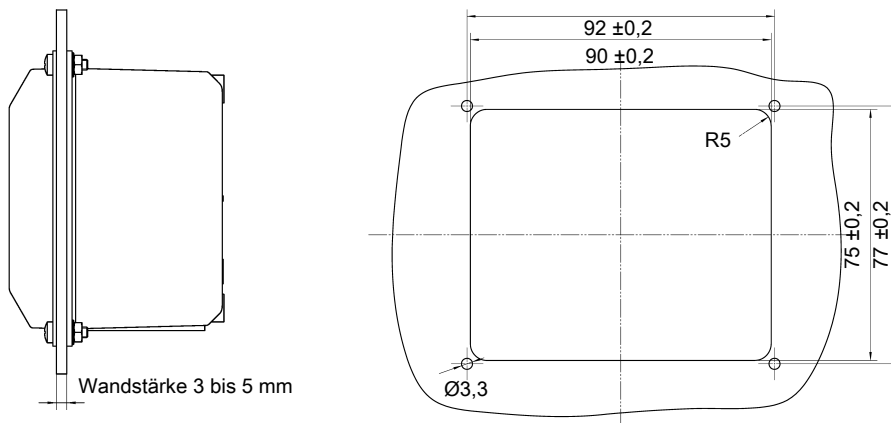
Montage

Rückseitige Befestigungsbohrungen für die Befestigung auf Montageplatten.
Wandaufbau mittels Wandmontageplatte.
Tafeleinbau mittels Tafleinbauset.
Tragschienenmontage mittels Adapter.

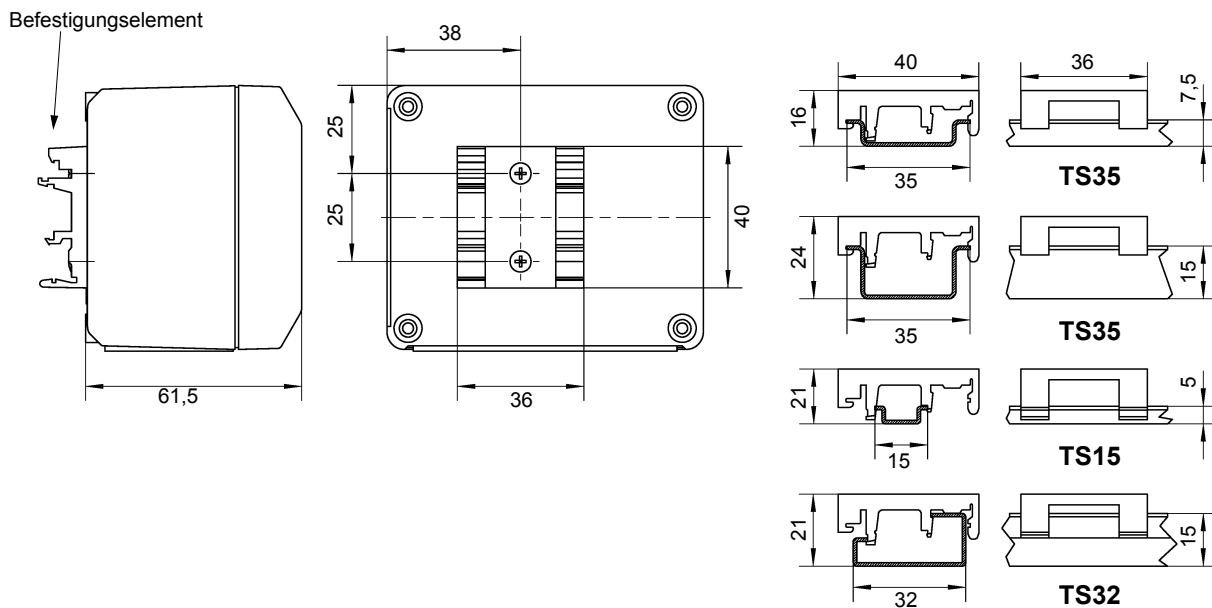
Wandmontage



Fronttafeleinbau



Tragschienenmontage



2.7 Anzeige- und Bedienoberfläche

Anzeige

4...6 stellige LCD, vollgrafisch, farbig hinterleuchtet

Programmierung

Dämpfung	0,0...100,0s (Sprungantwort 10/90%)
Schaltausgang	Ausschaltpunkt, Einschaltpunkt, Ansprechzeit (0...1800s), Funktion (Öffner/Schließer)
Messbereichseinheit	mbar, Pa, „freie Einheit“, Anfangswert, Endwert und Dezimalpunkt für „freie Einheit“
Ausgangssignal	beliebig einstellbar innerhalb des Grundmessbereichs ⁽¹⁾
Nullpunktstabilisierung	0... $\frac{1}{3}$ des Grundmessbereichs ⁽²⁾
Nullpunktkorrektur	$\pm\frac{1}{3}$ des Grundmessbereichs ⁽³⁾
Kennlinienumsetzung	linear, radiziert, Tabelle mit 3...30 Stützpunkten
Passwort	001 ... 999 (000 = kein Passwortschutz)

(1) Max. effektive Spreizung 4:1

(2) Messwerte um Null werden zu Null gesetzt.

(3) Zum Ausgleich bei unterschiedlichen Einbautagen.

3 Bestellkennzeichen

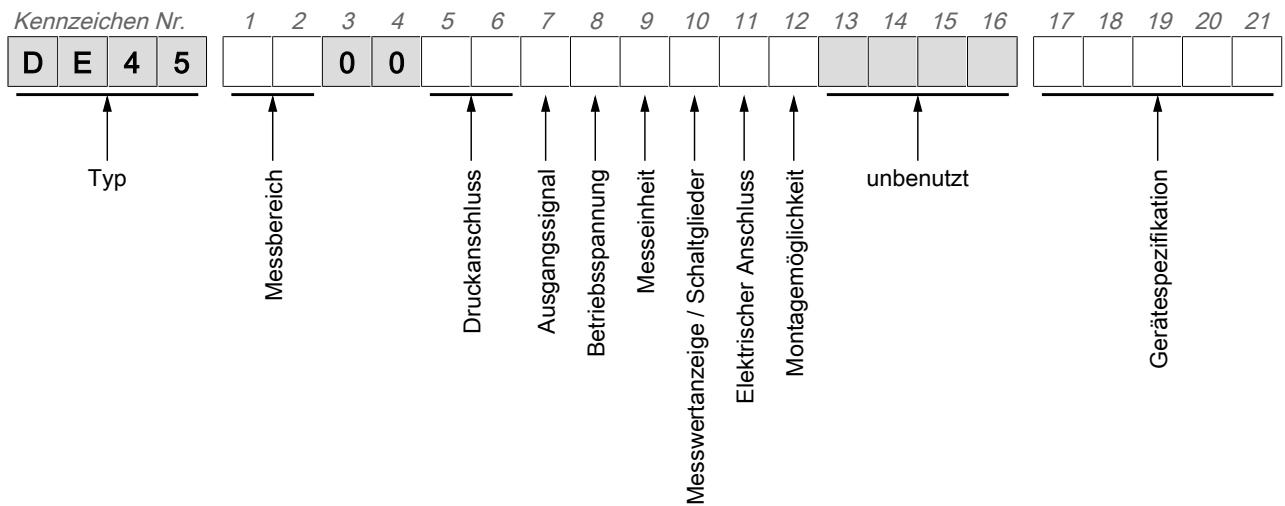


Abb. 4: Bestellkennzeichen DE45_LCD

Messbereich:

[1,2] (Kennzeichen Nr.)	
52	0 ... 4 mbar
53	0 ... 6 mbar
54	0 ... 10 mbar
55	0 ... 16 mbar
56	0 ... 25 mbar
57	0 ... 40 mbar
58	0 ... 60 mbar
59	0 ... 100 mbar
60	0 ... 160 mbar
82	0 ... 250 mbar
A6	-2,5 ... +2,5 mbar
A7	-4 ... +4 mbar
A8	-6 ... +6 mbar
A9	-10 ... +10 mbar
B1	-16 ... +16 mbar
B2	-25 ... +25 mbar
C5	-40 ... +40 mbar
B3	-60 ... +60 mbar
B4	-100 ... +100 mbar
D7	0 ... 400 Pa
J7	0 ... 500 Pa
D8	0 ... 600 Pa
D9	0 ... 1000 Pa
E1	0 ... 1600 Pa
L6	-250 ... +250 Pa

	[1,2] (Kennzeichen Nr.)
	N1 0 ... 1 kPa
	N2 0 ... 1,6 kPa
	N3 0 ... 2,5 kPa
	N4 0 ... 4 kPa
	N5 0 ... 6 kPa
	E5 0 ... 10 kPa
	L8 -1 ... +1 kPa
	L9 -1,6 ... +1,6 kPa
	M6 -2,5 ... +2,5 kPa
	M7 -4 ... +4 kPa
	M8 -6 ... +6 kPa
Druckanschluss:	[5,6] (Kennzeichen Nr.)
	40 Verschraubung aus Aluminium für 6/4 mm Schlauch
	41 Verschraubung aus Aluminium für 8/6 mm Schlauch
	P6 Pneumatik Steckanschluss für 6/4 mm Schlauch
	P8 Pneumatik Steckanschluss für 8/6 mm Schlauch
Ausgangssignal:	[7] (Kennzeichen Nr.)
	0 ohne Ausgangssignal
	A 0 ... 20 mA (3-Leiter)
	P 4 ... 20 mA (3-Leiter)
	C 0 ... 10 V (3-Leiter)
Betriebsspannung	[8] (Kennzeichen Nr.)
	K 24 V AC/DC
Messeinheit:	[9] (Kennzeichen Nr.)
	W Druckeinheiten wählbar
Messwertanzeige / Schaltglieder:	[10] (Kennzeichen Nr.)
	C 4-stellige Farbwechsel LCD / 2 Relaiskontakte
	D 4-stellige Farbwechsel LCD / 2 Halbleiterschalter
Elektrischer Anschluss:	[11] (Kennzeichen Nr.)
	M M12 Steckanschluss (Kunststoff)
Montagemöglichkeit:	[12] (Kennzeichen Nr.)
	0 Standard (rückseitige Befestigungsbohrungen)
	S Tragschienenmontage
	T Tafleinbau-Set
	W Wandmontage

3.1 Gerätespezifikation

Gerätespezifikation auf Anfrage.

3.2 Zubehör

Best. Nr.	Bezeichnung	Polzahl	Länge
06401993	Anschlusskabel für Schaltausgänge mit M12-Kupplung	4-pol	2 m
06401994	Anschlusskabel für Schaltausgänge mit M12 Kupplung	4-pol	5m
06401995	Anschlusskabel für Versorgung/Signal mit M12 Kupplung	5-pol	2 m
06401996	Anschlusskabel für Versorgung/Signal mit M12 Kupplung	5-pol	5 m
EU03.F300	Transmitter PC Interface incl. PC-Software		

3.3 Hinweise zum Dokument

Dieses Dokument liefert alle technischen Daten zum Gerät. Bei der Zusammenstellung der Texte und Abbildungen wurde mit größter Sorgfalt verfahren. Trotzdem können fehlerhafte Angaben nicht ausgeschlossen werden.

Technische Änderungen sind vorbehalten.



FISCHER Mess- und Regeltechnik GmbH

Bielefelder Str. 37a
D-32107 Bad Salzuffen

Tel. +49 5222-974-0

Fax. +49 5222-7170

web : www.fischermesstechnik.de

eMail : info@fischermesstechnik.de

