

Produktinformation

VO / VOR-015..025GM / K

**Durchflussanzeiger /
-wächter VO**



- Optional Schaltkontakt

Merkmale

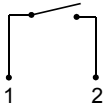
Mechanischer Durchflussanzeiger, welcher eine quantitative Durchflussanzeige für flüssige oder gasförmige Medien ermöglicht.

Technische Daten

Durchflussanzeiger VO

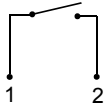
Nennweite	DN 15..25	
Anschlussart	Innengewinde G 1/2..G 1	
Anzeigebereich	0,1..150 l/min	Details siehe Tabelle „Bereiche“
Q_{max.}	150 l/min	
Toleranz	±10 % vom Endwert	
Druckfestigkeit	PN 10 bar	
Medientemperatur	-20..+100 °C	
Umgebungs- temperatur	-20..+70 °C	
Medien	Wasser (Öle, Gase und aggressive Medien auf Anfrage)	
Werkstoffe medienberührt	<i>Messingausführung:</i> CW614N vernickelt, Duran 50, 1.4571, Hartferrit, NBR	<i>Edelstahlausführung:</i> 1.4571, Duran 50, Hartferrit, FKM
Werkstoffe nicht medienberührt	Aluminium eloxiert	
Gewicht	siehe Tabelle „Abmessungen und Gewichte“	
Einbaulage	Standard: Vertikale Anströmung von unten; andere Einbaulagen sind möglich; die Ein- baulage hat Einfluss auf den Schalterpunkt / -bereich.	

Schaltkontakt VOR für DN 15

Schalter	Reedschalter
Schaltbereich	0,1..28 l/min, Details siehe „Bereiche“
Toleranz	±10 % vom Endwert
Umgebungs- temperatur	-20..+70 °C
Anschlussbild	Schließer Nr. 0.372 

Schaltspannung	max. 230 V AC
Schaltstrom	max. 3 A
Schaltleistung	max. 60 VA
Schutzklasse	2 - Schutzisolation
Schutzart	IP 65
Anschluss	Stecker DIN 43650-C
Werkstoffe nicht medienberührt	PC, PA, NBR, Messing vernickelt, Edelstahl
Gewicht	0,02 kg

Schaltkontakt VOR für DN 25

Schalter / Sensor	Reedschalter
Schaltbereich	15..150 l/min, Details siehe „Bereiche“
Toleranz	±10 % vom Endwert
Umgebungs- temperatur	-20..+70 °C
Anschlussbild	Schließer Nr. 0.372 
Schaltspannung	max. 230 V AC
Schaltstrom	max. 1,5 A
Schaltleistung	max. 100 VA
Schutzklasse	2 - Schutzisolation
Schutzart	IP 65
Elektr.-Anschluss	Stecker DIN 43650-A / ISO 4400
Werkstoffe nicht medienberührt	PBC, PA, NBR, Messing vernickelt
Gewicht	0,02 kg

Bereiche

Die Angaben in der Tabelle entsprechen bei Schaltbereichen horizontaler Anströmung mit abnehmender Durchflussmenge und bei Anzeigebereichen horizontaler Anströmung mit zunehmender Durchflussmenge.

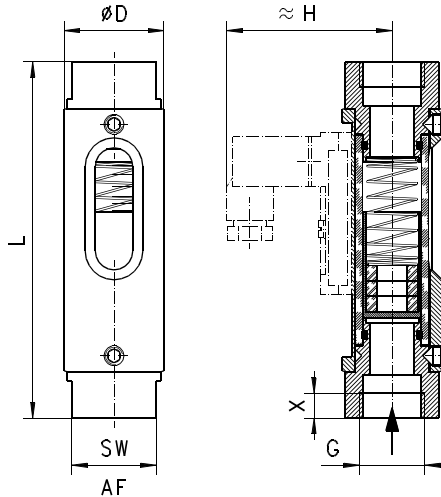
G	Anzeige- / Schaltbereich l/min H ₂ O	Q _{max.} empf.	Type
G 1/2	0,2 - 0,5	0,5	VO.-015G.0005
	0,3 - 1,0	1,0	VO.-015G.0010
	0,7 - 2,0	2,0	VO.-015G.0020
	1,6 - 4,0	4,0	VO.-015G.0040
	2,5 - 8,0	8,0	VO.-015G.0080
	8,0 - 20,0	20,0	VO.-015G.0200
	12,0 - 28,0	28,0	VO.-015G.0280
G 1	15,0 - 45,0	45,0	VO.-025G.0450
	30,0 - 90,0	90,0	VO.-025G.0900
	60,0 - 150,0	150,0	VO.-025G.1500

Produktinformation

VO / VOR-015..025GM / K

Abmessungen und Gewichte

G	Type	D	H	L	X	SW	Gewicht kg
G 1/2	VO-015G.	32	-	114	8	27	0,30
	VOR-015G.		53				0,32
G 1	VO-025G.	50	-	158	10	41	1,00
	VOR-025G.		77				1,02



Handhabung und Betrieb

- Gerade Beruhigungsstrecke von 5 x DN im Ein- und Auslauf vorsehen.
- Bei verschmutzten Medien Filter vorsehen (bei ferritischen Anteilen mit Magnetfilter).
- Es muss sichergestellt sein, dass die angegebenen Werte für Spannung, Strom und Leistung nicht überschritten werden.
- Bei Anschluss des Schalters muss ein Verbraucher in Reihe geschaltet werden.
- Die elektrischen Angaben gelten für ohmsche Lasten. Kapazitive, induktive und Lampenlasten müssen mit einer Schutzschaltung betrieben werden.

Bestellschlüssel

1. 2. 3. 4. 5.
 - **G**

1. Type		
VO	Durchflussanzeiger	
VOR	Durchflussanzeiger mit Schaltkontakt	
2. Nennweite		
015	DN 15 - G 1/2	
025	DN 25 - G 1	
3. Anschlussart		
G	Innengewinde	
4. Anschlusswerkstoff		
M	Messing	
K	Edelstahl	
5. Anzeige - / Schaltbereich H₂O für vertikale Anströmung		
0005	0,2 - 0,5 l/min	●
0010	0,3 - 1,0 l/min	●
0020	0,7 - 2,0 l/min	●
0040	1,6 - 4,0 l/min	●
0080	3,0 - 8,0 l/min	●
0200	8,0 - 20,0 l/min	●
0280	12,0 - 28,0 l/min	●
0450	15,0 - 45,0 l/min	●
0900	30,0 - 90,0 l/min	●
1500	60,0 - 150,0 l/min	●

Optionen

- Anzeige- und Schaltbereiche für Öl oder Gas
- Sondermengen
- Skala 0..100 %
- optional Wechsler 250 V AC, 1,5 A, 50 VA, Anschlussbild Nr. 0.282
- Type VOR - Schaltkopf mit Wechsler
- Ausführung für Luft

Bestellhinweise

- Durchflussrichtung, Medium und Anzeigebereich angeben.
- Bei Ölen. Viskosität, Temperatur und Bezeichnung (z.B. ISO VG 68) angeben (Anzeigebereich anfragen).
- Bei Gasen Druck (relativ bzw. absolut), Temperatur und Medium (z.B. Luft) angeben (Anzeigebereich anfragen).