

1

2

3

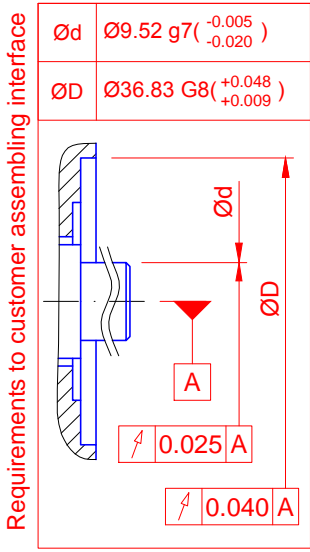
4

Inner diam. stator = 22.820 min.
Outer diam. rotor = 22.350 max.

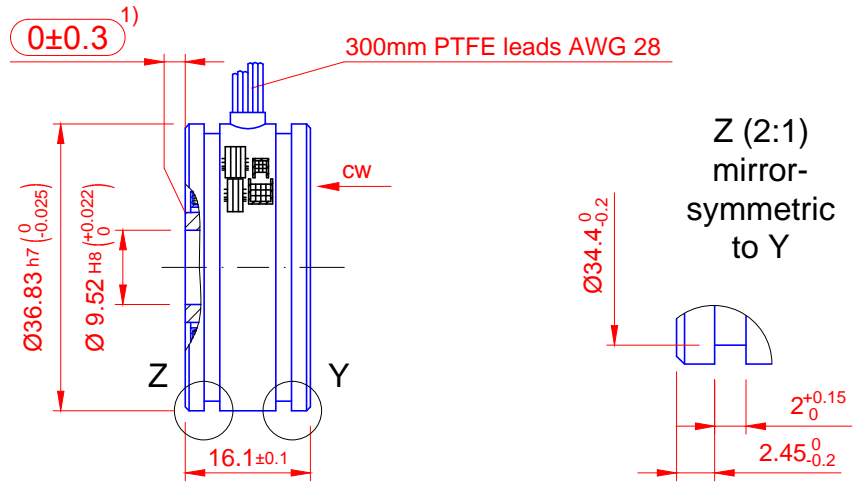
1) axial offset operational tolerance

Positive counting direction :
Rotor cw as viewed (cw →)

A



B



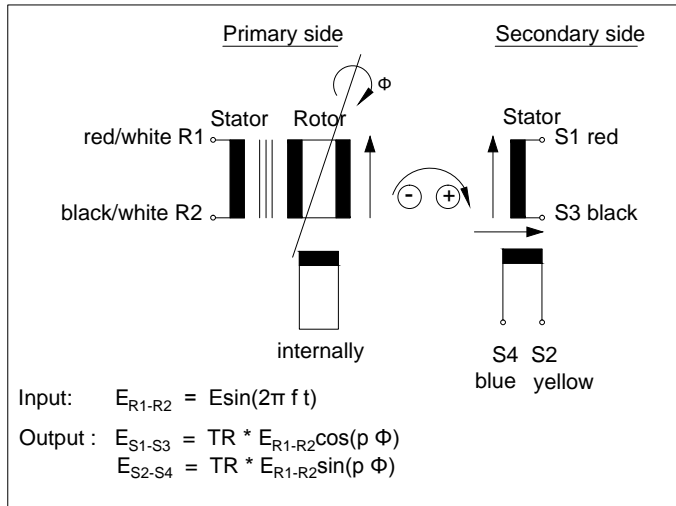
C

	R1-R2	R1-R2	R1-R2
Primary side :			
Pole pairs p :	1	1	1
Transformation ratio TR :	0.5 ±10%	0.5 ±10%	0.5 ±10%
Input voltage E :	7 V rms	7 V rms	7 V rms
Input current :	typ. 65 mA	typ. 52 mA	typ. 41 mA
Input frequency f :	5kHz	7 kHz	10 kHz
Phase shift :	13° ±3°	5° ±3°	-2° ±3°
Max. null voltage :	30mV	30mV	30 mV
Impedances :			
Zro :	typ. 70 +j 85 Ω	typ. 80 +j 110 Ω	typ. 95 +j 140 Ω
Zrs :	typ. 65 +j 70 Ω	typ. 75 +j 95 Ω	typ. 85 +j 130 Ω
Zso :	typ. 165 +j 195 Ω	typ. 185 +j 255 Ω	typ. 220 +j 345 Ω
Zss :	typ. 160 +j 170 Ω	typ. 170 +j 225 Ω	typ. 195 +j 310 Ω

D

DC resistance :

Rotor :	37 Ω ±10% at 20°C
Stator :	102 Ω ±10% at 20°C
Accuracy :	±10'
Spread :	20'
Operating temperature :	-55°C ... +155°C
Max. permissible speed :	20.000 rpm
Shock (11ms) :	<1000 m/sec ²
Vibration (55-2000Hz) :	<500 m/sec ²
Weight rotor :	25g
Weith stator :	60g
Rotor moment of inertia :	0.02*10E-4kgm ²
High pot test voltage	
housing / winding :	500VAC/50Hz/3sec.
winding / winding :	250VAC/50Hz/3sec.
Rotor :	completely impregnated
Stator :	completely impregnated



E

F

h)				Datum	Name	
g)			Bearb.	27.05.14	Tamás	
f)			Gepr.	27.5.14	Logé	
e)			Norm			
d)			Kom.-N°:			
c)			 LTN Servotechnik GmbH			
b)	Electrical parameters	15.07.16				MTer
a)	New data sheet layout	12.02.16				MTer
Zust.	Änderung	Datum	Name	Datei: 1109270		

Resolver
RE-15-1-A15

Zeichnungs-N°: RE-15-1-A15
 EDV-N°: 5920692-02

Mießstab 1:1
 O-Format A4

15.07.16

Diese technische Unterlage ist unser Eigentum. Wir behalten uns alle Rechte vor. Vervielfältigung, Verwendung oder Mitteilung an Dritte ohne unsere vorherige Zustimmung verpflichtet zu Schadensersatz und kann strafrechtliche Folgen haben.