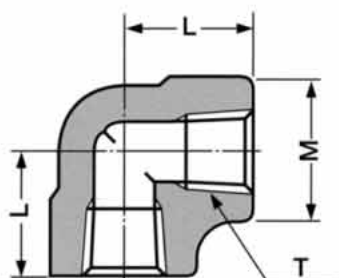


SLA·SLC

ねじ込み形管継手

SLA 90°エルボ

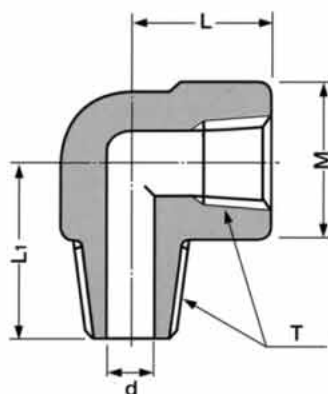


単位：mm

継手の呼び	T (Rc)	M	L	重量 (kg)
SLA02-000F	1/4	23	21.1	0.09
SLA03-000F	3/8	28	24.5	0.16
SLA04-000F	1/2	34	28.9	0.25
SLA06-000F	3/4	39	33.1	0.35
SLA08-000F	1	47	38.2	0.57
SLA10-000F	1 1/4	57	45.0	0.95
SLA12-000F	1 1/2	64	50.8	1.28
SLA16-000F	2	77	60.1	1.89

注) 合金鋼、ステンレス鋼についてはL寸法が異なります。

SLC メスオスエルボ



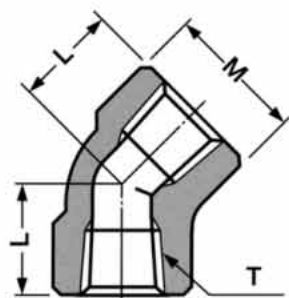
単位：mm

継手の呼び	T (R×Rc)	d	M	L	L1	重量 (kg)
SLC02-000J	1/4	6	22	14	27	0.057
SLC03-000J	3/8	9	26	23	29	0.10
SLC04-000J	1/2	12	32	26	36	0.19
SLC06-000J	3/4	16	38	31	42	0.29
SLC08-000J	1	20	44	33	46	0.39
SLC10-000J	1 1/4	28	55	36	54.5	0.77
SLC12-000J	1 1/2	32	65	38	59.5	1.25
SLC16-000J	2	40	80	46	72	1.95

SLB·STA

ねじ込み形管継手

SLB 45°エルボ

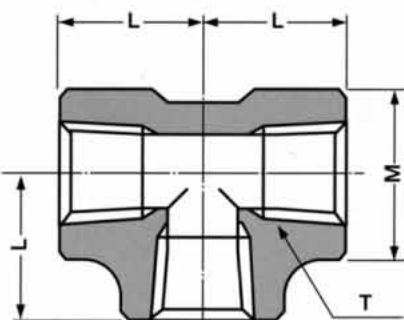


継手の呼び	T (Rc)	M	L	重量 (kg)
SLB02-000F	1/4	23	17.9	0.09
SLB03-000F	3/8	28	18.9	0.13
SLB04-000F	1/2	34	24.1	0.23
SLB06-000F	3/4	39	26.7	0.31
SLB08-000F	1	47	30.3	0.50
SLB10-000F	1 1/4	57	35.5	0.75
SLB12-000F	1 1/2	64	39.6	0.95
SLB16-000F	2	77	47.4	1.57

単位：mm

注) 合金鋼、ステンレス鋼についてはL寸法が異なります。

STA ティー



継手の呼び	T (Rc)	M	L	重量 (kg)
STA02-000F	1/4	23	21.1	0.12
STA03-000F	3/8	28	24.5	0.21
STA04-000F	1/2	34	28.9	0.33
STA06-000F	3/4	39	33.1	0.45
STA08-000F	1	47	38.2	0.71
STA10-000F	1 1/4	57	45.0	1.18
STA12-000F	1 1/2	64	50.8	1.56
STA16-000F	2	77	60.1	2.45

単位：mm

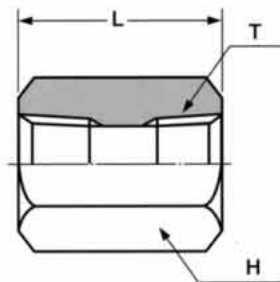
注) 合金鋼、ステンレス鋼についてはL寸法が異なります。

SFC・SRC

ねじ込み形管継手

SFC カップリング

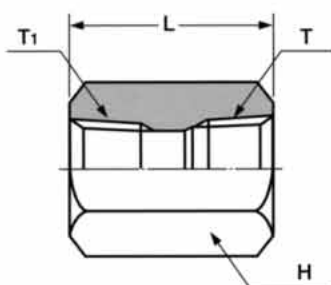
単位：mm



継手の呼び	T (Rc)	H (六角)	L	重量 (kg)
SFC01-000J	1/8	19	30	0.059
SFC02-000F	1/4	22	30	0.075
SFC03-000F	3/8	24	30	0.074
SFC04-000F	1/2	32	40	0.19
SFC06-000F	3/4	36	42	0.21
SFC08-000F	1	46	50	0.43
SFC10-000F	1 1/4	55	55	0.61
SFC12-000F	1 1/2	65	55	0.89
SFC16-000F	2	75	64	1.17

SRC レジューサ

単位：mm

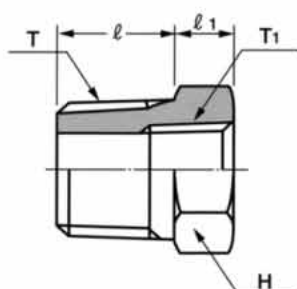


継手の呼び	T×T1 (Rc)	H (六角)	L	重量 (kg)
SRC03-020F	3/8 × 1/4	24	30	0.083
SRC04-020F	1/2 × 1/4	32	40	0.22
SRC04-030F	1/2 × 3/8	32	40	0.21
SRC06-020F	3/4 × 1/4	36	42	0.28
SRC06-030F	3/4 × 3/8	36	42	0.27
SRC06-040F	3/4 × 1/2	36	42	0.25
SRC08-030F	1 × 3/8	46	50	0.55
SRC08-040F	1 × 1/2	46	50	0.53
SRC08-060F	1 × 3/4	46	50	0.50
SRC10-040F	1 1/4 × 1/2	55	55	0.81
SRC10-060F	1 1/4 × 3/4	55	55	0.77
SRC10-080F	1 1/4 × 1	55	55	0.71
SRC12-060F	1 1/2 × 3/4	65	55	1.14
SRC12-080F	1 1/2 × 1	65	55	1.08
SRC12-100F	1 1/2 × 1 1/4	65	55	0.97
SRC16-080F	2 × 1	75	64	1.64
SRC16-100F	2 × 1 1/4	75	64	1.51
SRC16-120F	2 × 1 1/2	75	64	1.41

SBU·SNP

ねじ込み形管継手

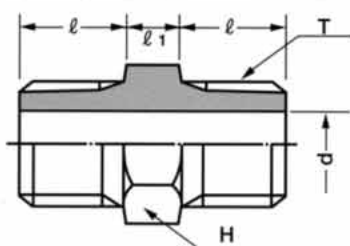
SBU ブッシング



単位: mm

継手の呼び	T×T ₁ (R×Rc)	H (六角)	l	l ₁	重量 (kg)
SBU03-020F	3/8 × 1/4	19	14	8	0.025
SBU04-020F	1/2 × 1/4	24	17	9	0.06
SBU04-030F	1/2 × 3/8	24	17	9	0.046
SBU06-020F	3/4 × 1/4	30	19	10	0.12
SBU06-030F	3/4 × 3/8	30	19	10	0.10
SBU06-040F	3/4 × 1/2	30	19	10	0.079
SBU08-020F	1 × 1/4	36	22	11	0.22
SBU08-030F	1 × 3/8	36	22	11	0.20
SBU08-040F	1 × 1/2	36	22	11	0.18
SBU08-060F	1 × 3/4	36	22	11	0.13
SBU10-040F	1 1/4 × 1/2	46	24	12	0.37
SBU10-060F	1 1/4 × 3/4	46	24	12	0.31
SBU10-080F	1 1/4 × 1	46	24	12	0.23
SBU12-040F	1 1/2 × 1/2	50	24	14	0.51
SBU12-060F	1 1/2 × 3/4	50	24	14	0.46
SBU12-080F	1 1/2 × 1	50	24	14	0.37
SBU12-100F	1 1/2 × 1 1/4	50	24	14	0.22
SBU16-060F	2 × 3/4	65	28	16	0.94
SBU16-080F	2 × 1	65	28	16	0.90
SBU16-100F	2 × 1 1/4	65	28	16	0.68
SBU16-120F	2 × 1 1/2	65	28	16	0.54

SNP ニップル



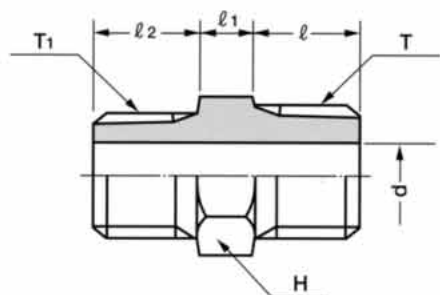
単位: mm

継手の呼び	T (R)	d	H	l	l ₁	重量 (kg)
SNP01-000J	1/8	4	12	9	6	0.013
SNP02-000F	1/4	7	17	13	8	0.032
SNP03-000F	3/8	9	19	14	8	0.048
SNP04-000F	1/2	12	24	17	9	0.083
SNP06-000F	3/4	16	30	19	10	0.14
SNP08-000F	1	20	36	22	11	0.26
SNP10-000F	1 1/4	28	46	24	12	0.41
SNP12-000F	1 1/2	32	50	24	14	0.53
SNP16-000F	2	40	65	28	16	0.99

SRN・SSS

ねじ込み形管継手

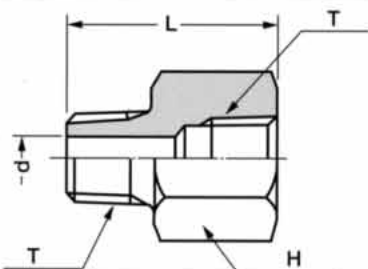
SRN 径違いニップル



単位：mm

継手の呼び	T×T ₁ (R)	d	H (六角)	ℓ	ℓ ₁	ℓ ₂	重量 (kg)
SRN03-020F	3/8 × 1/4	7	19	14	8	13	0.045
SRN04-020F	1/2 × 1/4	7	24	17	9	13	0.078
SRN04-030F	1/2 × 3/8	9	24	17	9	14	0.079
SRN06-020F	3/4 × 1/4	7	30	19	10	13	0.13
SRN06-030F	3/4 × 3/8	9	30	19	10	14	0.14
SRN06-040F	3/4 × 1/2	12	30	19	10	17	0.14
SRN08-030F	1 × 3/8	9	36	22	11	14	0.25
SRN08-040F	1 × 1/2	12	36	22	11	17	0.25
SRN08-060F	1 × 3/4	16	36	22	11	19	0.25
SRN10-040F	1 1/4 × 1/2	12	46	24	12	17	0.45
SRN10-060F	1 1/4 × 3/4	16	46	24	12	19	0.44
SRN10-080F	1 1/4 × 1	20	46	24	12	22	0.44
SRN12-060F	1 1/2 × 3/4	16	50	24	14	19	0.59
SRN12-080F	1 1/2 × 1	20	50	24	14	22	0.59
SRN12-100F	1 1/2 × 1 1/4	28	50	24	14	24	0.55
SRN16-080F	2 × 1	20	65	28	16	22	1.09
SRN16-100F	2 × 1 1/4	28	65	28	16	24	1.03
SRN16-120F	2 × 1 1/2	32	65	28	16	24	1.01

SSS メスオスソケットA形



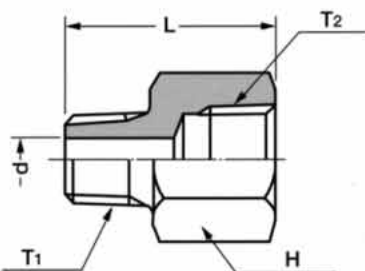
単位：mm

継手の呼び	T (R×Rc)	d	L	H (六角)	重量 (kg)
SSS02-020J	1/4	7	33	22	0.058
SSS03-030J	3/8	9	36	24	0.075
SSS04-040J	1/2	12	45	32	0.16
SSS06-060J	3/4	16	50	36	0.22
SSS08-080J	1	20	58	46	0.42
SSS10-100J	1 1/4	28	67	55	0.65
SSS12-120J	1 1/2	32	69	65	0.96
SSS16-160J	2	40	79	75	1.39

SSS・SSF・SPA

ねじ込み形管継手

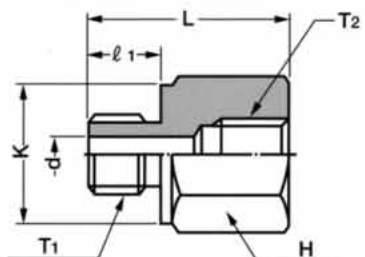
SSS メスオスソケットB形



継手の呼び	T ₁ ×T ₂ (R×Rc)	d	L	H	重量 (kg)
SSS02-030J	1/4 × 3/8	7	35	六角 24	0.064
SSS03-040J	3/8 × 1/2	9	41	" 32	0.15
SSS04-060J	1/2 × 3/4	12	48	" 36	0.20
SSS06-080J	3/4 × 1	16	55	" 46	0.39
SSS08-100J	1 × 1 1/4	20	64	" 55	0.63
SSS10-120J	1 1/4 × 1 1/2	28	69	" 65	0.94
SSS12-160J	1 1/2 × 2	32	75	" 75	1.31

単位：mm

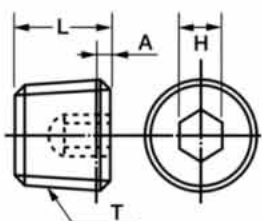
SSF メスオスソケットC形



継手の呼び	T ₁ (G)	T ₂ (Rc)	d	k	ℓ ₁	L	H (六角)	O-Ring	重量 (kg)
SSF02-020J	1/4	1/4	6	19	12	33	22	P11	0.061
SSF03-030J	3/8	3/8	8	22	12	35	24	P14	0.076
SSF04-040J	1/2	1/2	12	27	14	42	32	P18	0.16
SSF06-060J	3/4	3/4	16	36	16	47	36	P24	0.21
SSF08-080J	1	1	22	41	18	55	46	P29	0.40
SSF10-100J	1 1/4	1 1/4	28	50	20	63	55	P38	0.64
SSF12-120J	1 1/2	1 1/2	31	55	21	66	65	P44	0.96
SSF16-160J	2	2	36	75	25	76	75	P56	1.39

単位：mm

SPA 六角穴付プラグ



継手の呼び	T (R)	H	L	A	重量 (kg)
SPA01-000J	1/8	5	7	0.45	0.003
SPA02-000J	1/4	6	9	0.7	0.008
SPA03-000J	3/8	8	10	0.7	0.012
SPA04-000J	1/2	10	12	0.9	0.024
SPA06-000J	3/4	14	14	0.9	0.041
SPA08-000J	1	17	16.5	1.1	0.088
SPA10-000J	1 1/4	22	19	1.1	0.14
SPA12-000J	1 1/2	22	20	1.1	0.23
SPA16-000J	2	27	22	1.1	0.35

単位：mm

材質：S45C又はS25C

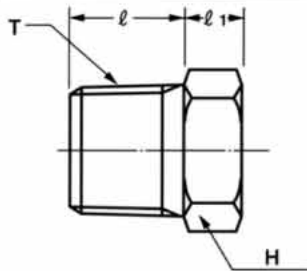
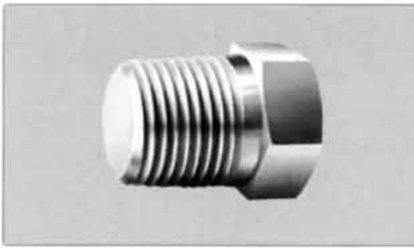
Aは基準径の位置を示す。

SPB・SPE・SPC

ねじ込み形管継手

SPB 六角プラグ (テーパねじ)

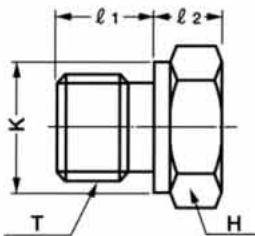
単位: mm



継手の呼び	T (R)	H (六角)	l	l ₁	重量 (kg)
SPB02-000F	1/4	17	13	8	0.029
SPB03-000F	3/8	19	14	8	0.043
SPB04-000F	1/2	24	17	9	0.077
SPB06-000F	3/4	30	19	10	0.13
SPB08-000F	1	36	22	11	0.25
SPB10-000F	1 1/4	46	24	12	0.45
SPB12-000F	1 1/2	50	24	14	0.60
SPB16-000F	2	65	28	16	1.11

SPE 六角プラグ (平行ねじ)

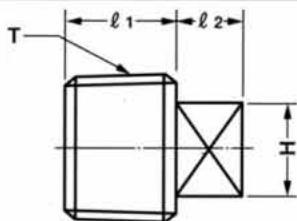
単位: mm



継手の呼び	T1 (G)	l ₁	l ₂	K	H (六角)	O-Ring	重量 (kg)
SPE01-000J	1/8	8	7	14	14	P 8	0.012
SPE02-000J	1/4	12	9	19	19	P11	0.032
SPE03-000J	3/8	12	10	22	22	P14	0.049
SPE04-000J	1/2	14	13	27	27	P18	0.095
SPE06-000J	3/4	16	16	36	36	P24	0.20
SPE08-000J	1	18	18	41	41	P29	0.31
SPE10-000J	1 1/4	20	21	50	50	P38	0.55
SPE12-000J	1 1/2	21	21	55	55	P44	0.70
SPE16-000J	2	25	23	75	75	P56	1.38

SPC 四角頭付プラグ

単位: mm



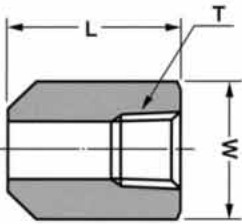
継手の呼び	T (R)	H	l ₁	l ₂	重量 (kg)
SPC01-000J	1/8	7	9	7	0.007
SPC02-000J	1/4	9	12	8	0.016
SPC03-000J	3/8	12	13	9	0.03
SPC04-000J	1/2	14	16	10	0.054
SPC06-000J	3/4	17	18	11	0.096
SPC08-000J	1	19	20	12	0.16
SPC10-000J	1 1/4	24	22	13	0.28
SPC12-000J	1 1/2	27	22	14	0.37
SPC16-000J	2	32	26	15	0.66

材質: S10C又はS25C

SBA・SBR

ねじ込み形管継手

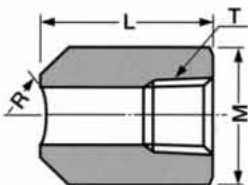
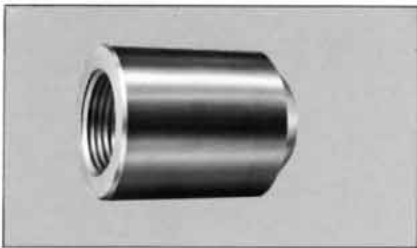
SBA・ボスA形



単位：mm

継手の呼び	T (Rc)	M	L	重量 (kg)
SBA02-000J	1/4	22	40	0.084
SBA03-000J	3/8	26	50	0.14
SBA04-000J	1/2	32	50	0.20
SBA06-000J	3/4	38	50	0.26
SBA08-000J	1	46	50	0.35
SBA10-000J	1 1/4	55	50	0.44
SBA12-000J	1 1/2	65	50	0.63
SBA16-000J	2	75	60	0.86

SBR・ボスR形



単位：mm

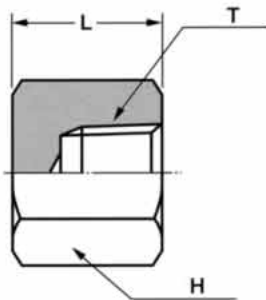
継手の呼び	サイズ	T (Rc)	M	L	R	重量 (kg)
SBR02-000J	1/4	1/4	22	40	25	0.084
SBR03-000J	3/8	3/8	26	50	25	0.14
SBR04-000J	1/2	1/2	32	50	30	0.20
SBR06-000J	3/4	3/4	38	50	30	0.26

SCA·SMC

ねじ込み形管継手

SCA キャップ

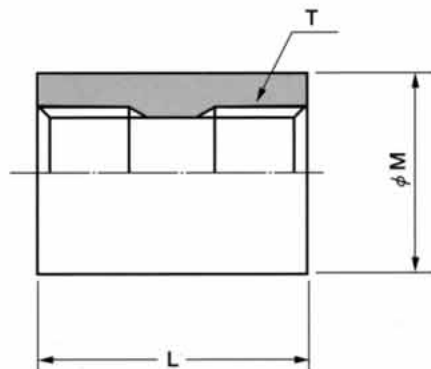
単位：mm



継手の呼び	T (Rc)	H (六角)	L
SCA01-000J	1/8	19	21
SCA02-000F	1/4	22	21
SCA03-000F	3/8	24	21
SCA04-000F	1/2	32	28
SCA06-000F	3/4	36	30
SCA08-000F	1	46	35
SCA10-000F	1 1/4	55	39
SCA12-000F	1 1/2	65	40
SCA16-000F	2	75	47

SMC 丸ソケット

単位：mm



継手の呼び	T (Rc)	M	L
SMC02-000F	1/4	22	30
SMC03-000F	3/8	26	30
SMC04-000F	1/2	32	40
SMC06-000F	3/4	38	42
SMC08-000F	1	46	50
SMC10-000F	1 1/4	55	55
SMC12-000F	1 1/2	63	55
SMC16-000F	2	75	64

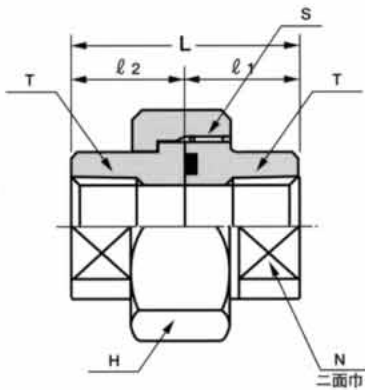
SUA・WUF

ねじ込み形管継手

SUA ユニオン

FAS 104-1994準拠

単位：mm



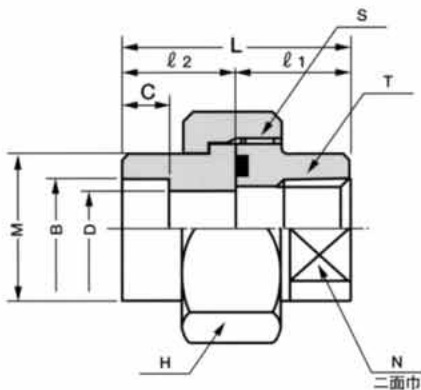
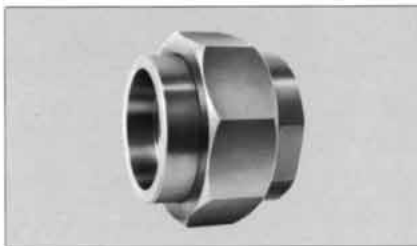
継手の呼び	呼び径	O-Ring	H	N	S	l ₁	l ₂	L	T (Rc)
SUA02-000F	1/4	P16	六角36	19	M28×1.5	22	20	42	1/4
SUA03-000F	3/8	P20	" 41	24	M32×1.5	22	20	42	3/8
SUA04-000F	1/2	G25	" 46	30	M38×1.5	22	20	42	1/2
SUA06-000F	3/4	G30	" 55	36	M45×2	30	26	56	3/4
SUA08-000F	1	G35	" 65	41	M55×2	30	26	56	1
SUA10-000F	1 1/4	G45	" 80	50	M65×2	30	28	58	1 1/4
SUA12-000F	1 1/2	G50	八角85	60	M72×2	38	36	74	1 1/2
SUA16-000F	2	G65	" 100	70	M85×2	38	36	74	2

注) O-RingはJIS B2401-1Bです。 定格圧力：21MPa (210kgf/cm²) 使用温度：120℃以下
ステンレス鋼については、ナットは1^B (08) まで六角となります。

WUF ユニオン形

FAS 104-1994準拠

単位：mm



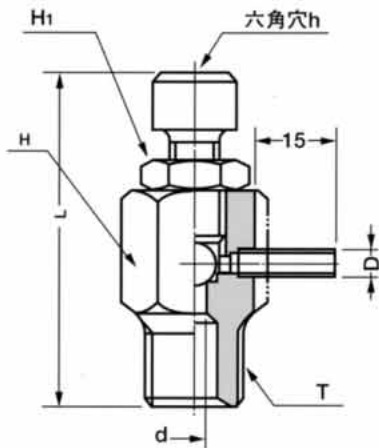
継手の呼び	呼び径	O-Ring	H	N	M	S	l ₁	l ₂	L	B	C	D	T (Rc)
WUF02-020F	1/4	P16	六角36	19	22	M28×1.5	22	20	42	14.3	10	9.4	1/4
WUF03-030F	3/8	P20	" 41	24	26	M32×1.5	22	20	42	17.8	10	12.7	3/8
WUF04-040F	1/2	G25	" 46	30	32	M38×1.5	22	20	42	22.2	10	16.1	1/2
WUF06-060F	3/4	G30	" 55	36	38	M45×2	30	26	56	27.7	13	21.4	3/4
WUF08-080F	1	G35	" 65	41	46	M55×2	30	26	56	34.5	13	27.2	1
WUF10-100F	1 1/4	G45	" 80	50	55	M65×2	30	28	58	43.2	14	35.5	1 1/4
WUF12-120F	1 1/2	G50	八角85	60	63	M72×2	38	36	74	49.1	16	41.2	1 1/2
WUF16-160F	2	G65	" 100	70	75	M85×2	38	36	74	61.1	16	52.7	2

注) O-RingはJIS B2401-1Bです。 定格圧力：21MPa (210kgf/cm²) 使用温度：120℃以下
ステンレス鋼については、ナットは1^B (08) まで六角となります。

SAP·SGA

ねじ込み形管継手

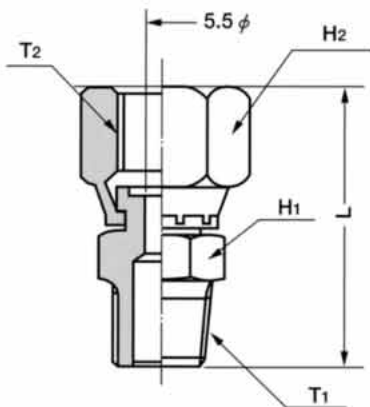
SAP エアー抜きバルブ



単位: mm

継手の呼び	T (R)	D	d	h	六角 H ₁	六角 H	L	銅球	重量 (kg)
SAP01-000J	1/8	4	3	6	13	14	51	7/32	0.56
SAP02-000J	1/4	4	3	6	13	14	53	7/32	0.056
SAP03-000J	3/8	6	4	10	19	27	66	5/16	0.20
SAP04-000J	1/2	6	4	10	19	27	69	5/16	0.22

SGA 圧力計用アダプタ



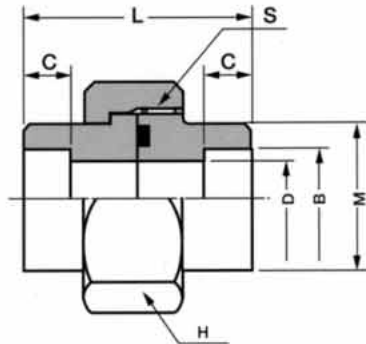
単位: mm

継手の呼び	H ₁	H ₂	L	T ₁ (R)	T ₂ (G)	適用ガスケット	重量 (kg)
SGA02-000J	17	19	39	1/4	1/4	KP-B-01	0.060
SGA03-000J	19	22	42	3/8	3/8	P6	0.080
SGA04-000J	24	27	49	1/2	1/2	P6	0.12

注) 適用ガスケット材質
 サイズ 1/4: クロム皮
 3/8、1/2: JIS B2401-1B (Oリング)

WUA ユニオンA形

単位：mm



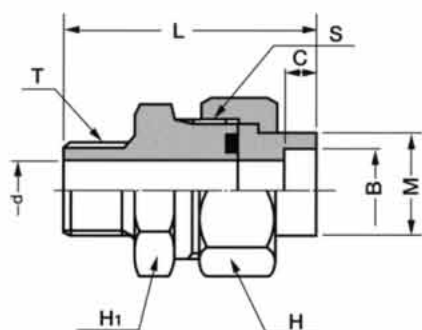
継手の呼び	呼び径	B	C	D	M	L (八角) H	S	O-Ring	重量 (kg)
WUA02-000J	1/4	14.3	10	9.4	22	40	36	M30×2 P18	0.18
WUA03-000J	3/8	17.8	10	12.7	27	41	41	M36×2 P20	0.24
WUA04-000J	1/2	22.2	10	16.1	32	47	46	M39×2 G25	0.34
WUA06-000J	3/4	27.7	13	21.4	38	53	55	M48×2 G30	0.56
WUA08-000J	1	34.5	13	27.2	47	59	65	M56×2 G35	0.82
WUA10-000J	1 1/4	43.2	13	35.5	58	64	80	M68×2 G45	1.36
WUA12-000J	1 1/2	49.1	13	41.2	63	76	85	M72×2 G50	1.77
WUA16-000J	2	61.1	16	52.7	81	76	104	M90×2 G65	2.60

注) O-RingはJIS B2401-1Bです。 定格圧力：21MPa (210kgf/cm²) 使用温度：120℃以下
 ステンレス鋼についてはナットの形状は1^B (08) までは六角とします。

WUB・WUC

差込み溶接形管継手

WUB ユニオンB形



単位：mm

継手の呼び	呼び径	B	C	d	M	L	H (八角)	H ₁ (六角)	T (R)	S	O- リング	重量 (kg)
WUB02-020J	1/4	14.3	10	7	22	59	36	32	1/4	M30X2	P18	0.26
WUB02-030J	1/4	14.3	10	9	22	60	36	32	3/8	M30X2	P18	0.27
WUB03-030J	3/8	17.8	10	9	27	62.5	41	41	3/8	M36X2	P20	0.39
WUB03-040J	3/8	17.8	10	12	27	66.5	41	41	1/2	M36X2	P20	0.40
WUB04-040J	1/2	22.2	10	12	32	70.5	46	41	1/2	M39X2	G25	0.49
WUB04-060J	1/2	22.2	10	16	32	72.5	46	41	3/4	M39X2	G25	0.50
WUB06-060J	3/4	27.7	13	16	38	80.5	55	50	3/4	M48X2	G30	0.84
WUB06-080J	3/4	27.7	13	20	38	84.5	55	50	1	M48X2	G30	0.88
WUB08-080J	1	34.5	13	20	47	88.5	65	60	1	M56X2	G35	1.24
WUB08-100J	1	34.5	13	25	47	91.5	65	60	1/4	M56X2	G35	1.30
WUB10-100J	1 1/4	43.2	13	25	58	99	80	70	1/4	M68X2	G45	2.07
WUB10-120J	1 1/4	43.2	13	32	58	99	80	70	1/2	M68X2	G45	2.01
WUB12-120J	1 1/2	49.1	13	32	63	108	85	75	1/2	M72X2	G50	2.51
WUB12-160J	1 1/2	49.1	13	38	63	112	85	75	2	M72X2	G50	2.61
WUB16-160J	2	61.1	16	38	81	114	104	95 (八角)	2	M90X2	G65	3.93

定格圧力：21MPa (210kgf/cm²)

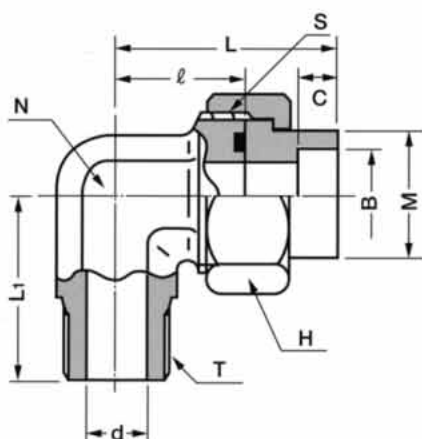
本体材質：S45C

使用温度：120℃以下

注) O-RingはJIS B2401-1Bです。

ステンレス鋼については、ナットの形状は、1^B (08) まで六角とします。

WUC ユニオンC形



単位：mm

継手の呼び	呼び径	B	C	d	M	ℓ	L	L ₁	N	H (八角)	T (R)	S	O- リング	重量 (kg)
WUC02-020J	1/4	14.3	10	7	22	29	48	32	22	36	1/4	M30X2	P18	0.27
WUC02-030J	1/4	14.3	10	9	22	29	48	33	22	36	3/8	M30X2	P18	0.27
WUC03-030J	3/8	17.8	10	9	27	30	49.5	38	27	41	3/8	M36X2	P20	0.38
WUC03-040J	3/8	17.8	10	12	27	30	49.5	40	27	41	1/2	M36X2	P20	0.39
WUC04-040J	1/2	22.2	10	12	32	33	56.5	45	30	46	1/2	M39X2	G25	0.54
WUC04-060J	1/2	22.2	10	16	32	33	56.5	47	30	46	3/4	M39X2	G25	0.55
WUC06-060J	3/4	27.7	13	16	38	40	65.5	52	36	55	3/4	M48X2	G30	0.88
WUC06-080J	3/4	27.7	13	20	38	40	65.5	54	36	55	1	M48X2	G30	0.90
WUC08-080J	1	34.5	13	20	47	45	73.5	60	46	65	1	M56X2	G35	1.56
WUC08-100J	1	34.5	13	25	47	45	73.5	63	46	65	1/4	M56X2	G35	1.60
WUC10-100J	1 1/4	43.2	13	25	58	48	81	72	50	80	1/4	M68X2	G45	2.54
WUC10-120J	1 1/4	43.2	13	32	58	48	81	72	50	80	1/2	M68X2	G45	2.44
WUC12-120J	1 1/2	49.1	13	32	63	57	95	72	60	85	1/2	M72X2	G50	2.88
WUC12-160J	1 1/2	49.1	13	38	63	57	95	76	60	85	2	M72X2	G50	2.96
WUC16-160J	2	61.1	16	38	81	60	98	82	65	104	2	M90X2	G65	3.85

定格圧力：21MPa (210kgf/cm²)

使用温度：120℃以下

注) O-RingはJIS B2401-1Bです。

ステンレス鋼については、ナットの形状は、1^B (08) まで六角とします。又、本体についても形状寸法が異なります。

WUD・WUH

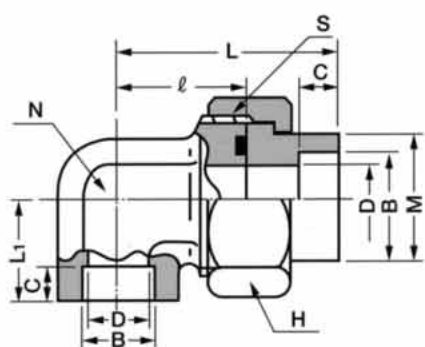
差込み溶接形管継手

WUD ユニオンD形

単位：mm



継手の呼び	呼び径	B	C	D	M	ℓ	L	L ₁	H (八角)	S	O-Ring	N	重量 (kg)
WUD02-020J	1/4	14.3	10	9.4	22	30	49	21	36	M30×2	P18	22	0.26
WUD03-030J	3/8	17.8	10	12.7	27	32	51.5	24	41	M36×2	P20	27	0.37
WUD04-040J	1/2	22.2	10	16.1	32	34	57.5	26	46	M39×2	G25	32	0.51
WUD06-060J	3/4	27.7	13	21.4	38	41	66.5	32	55	M48×2	G30	36	0.82
WUD08-080J	1	34.5	13	27.2	47	46	74.5	35	65	M56×2	G35	41	1.25
WUD10-100J	1 1/4	43.2	13	35.5	58	50	83	40	80	M68×2	G45	50	1.97
WUD12-120J	1 1/2	49.1	13	41.2	63	58	96	45	85	M72×2	G50	60	2.65
WUD16-160J	2	61.1	16	52.7	81	64	102	55	104	M90×2	G65	70	3.94



定格圧力：21MPa (210kgf/cm²)

使用温度：120℃以下

注) O-RingはJIS B2401-1Bです。

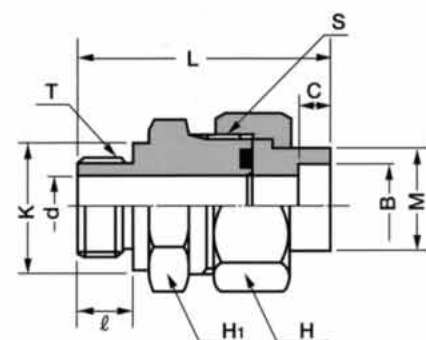
ステンレス鋼については、ナットは1^B (08) まで六角となります。又、本体についても形状寸法が変わります。

WUH ユニオンH形

単位：mm



継手の呼び	呼び径	B	C	d	K	M	ℓ	L	H (八角)	H ₁ (六角)	T (G)	S	O-Ring	重量 (kg)
WUH02-030J	1/4	14.3	10	7	22	22	12	63	36	32	3/8	M30×2	P18	0.29
WUH03-040J	3/8	17.8	10	12	27	27	14	67	41	41	1/2	M36×2	P20	0.41
WUH04-060J	1/2	22.2	10	16	36	32	16	73	46	41	3/4	M39×2	G25	0.52
WUH06-080J	3/4	27.7	13	20	41	38	18	87	55	50	1	M48×2	G30	0.92
WUH08-100J	1	34.5	13	27.4	50	47	20	93	65	60	1 1/4	M56×2	G35	1.32
WUH10-120J	1 1/4	43.2	13	32	55	58	21	101	80	70	1 1/2	M68×2	G45	2.06
WUH12-160J	1 1/2	49.1	13	40	75	63	25	114	85	75	2	M72×2	G50	2.68
WUH16-160J	2	61.1	16	40	75	81	25	115	104	90 (八角)	2	M90×2	G65	4.00



定格圧力：21MPa (210kgf/cm²)

使用温度：120℃以下

注) O-RingはJIS B2401-1Bです。

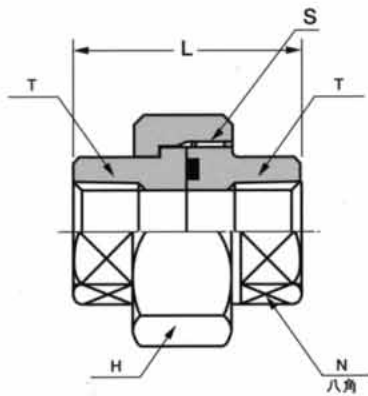
ステンレス鋼については、ナットは1^B (08) まで六角となります。

本体材質：S45C

SUA・WUF

ねじ込み形管継手

SUA ユニオン

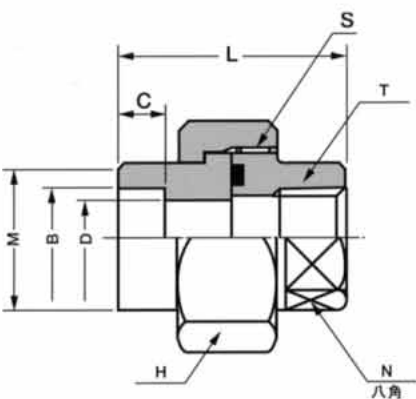


単位：mm

継手の呼び	T (Rc)	N	L	H (八角)	S	O-Ring	重量 (kg)
SUA02-000J	1/4	20	39.5	36	M30×2	P18	0.17
SUA03-000J	3/8	24	41.5	41	M36×2	P20	0.23
SUA04-000J	1/2	29	49	46	M39×2	G25	0.33
SUA06-000J	3/4	35	55	55	M48×2	G30	0.54
SUA08-000J	1	44	59.5	65	M56×2	G35	0.80
SUA10-000J	1 1/4	54	67.5	80	M68×2	G45	1.34
SUA12-000J	1 1/2	60	79	85	M72×2	G50	1.74
SUA16-000J	2	75	82	104	M90×2	G65	2.55

注) O-RingはJIS B2401-1Bです。 定格圧力：21MPa (210kgf/cm²) 使用温度：120℃以下
ステンレス鋼については、ナットは1^B (08) まで六角となります。

WUF ユニオン形



単位：mm

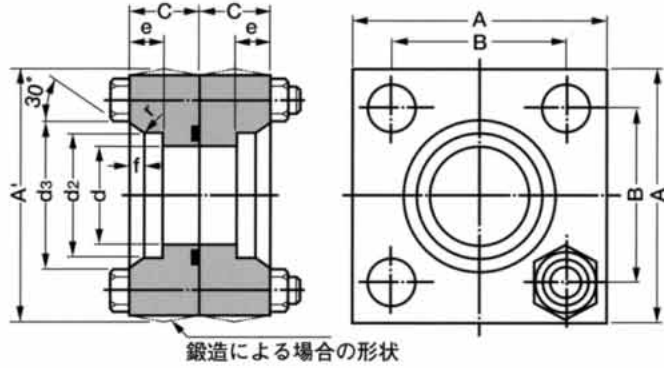
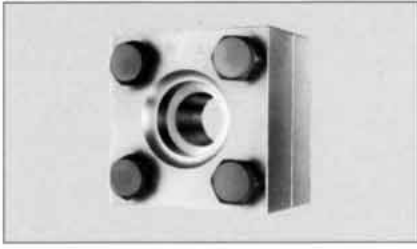
継手の呼び	呼び径	B	C	D	M	L	N	H	S	T (Rc)	O-Ring	重量 (kg)
WUF02-020J	1/4	14.3	10	9.4	22	39	20	36	M30×2	1/4	P18	0.18
WUF03-030J	3/8	17.8	10	12.7	27	41	24	41	M36×2	3/8	P20	0.23
WUF04-040J	1/2	22.2	10	16.1	32	48	29	46	M39×2	1/2	G25	0.33
WUF06-060J	3/4	27.7	13	21.4	38	54	35	55	M48×2	3/4	G30	0.54
WUF08-080J	1	34.5	13	27.2	47	58.5	44	65	M56×2	1	G35	0.80
WUF10-100J	1 1/4	43.2	13	35.5	58	66.5	54	80	M68×2	1 1/4	G45	1.36
WUF12-120J	1 1/2	49.1	13	41.2	63	78	60	85	M72×2	1 1/2	G50	1.77
WUF16-160J	2	61.1	16	52.7	81	79	75	104	M90×2	2	G65	2.58

注) O-RingはJIS B2401-1Bです。 定格圧力：21MPa (210kgf/cm²) 使用温度：120℃以下
ステンレス鋼については、ナットは1^B (08) まで六角となります。

FA-A

油圧用21MPa管フランジ
JIS B 2291-1994 準拠

FA-A 油圧用21MPa管フランジ



FA-A形

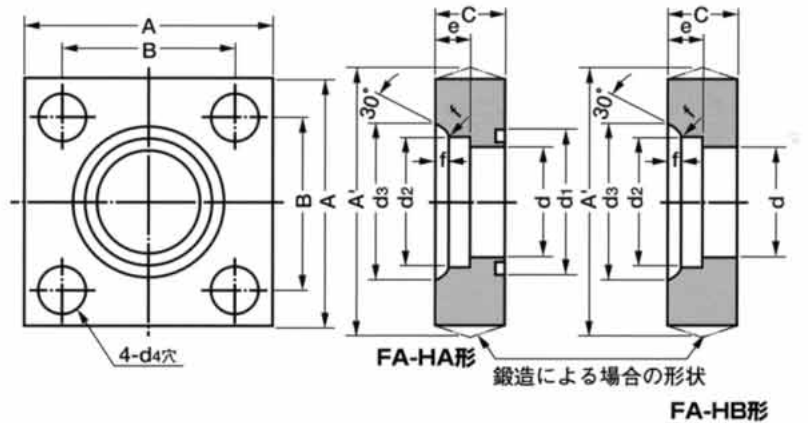
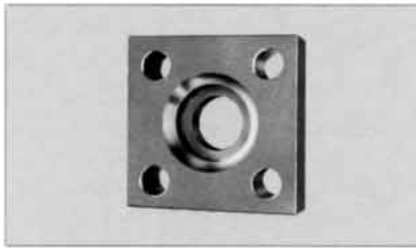
呼び方	対応する 管の呼び	A	最大 Max A'	B	C	d	d ₂	d ₃	e	f	r	ボルト BOLT	O-Ring JISB2401-B	重量 (kg)
FA-A-10	3/8	63	67	40	22	11	17.8 ^{+0.2} ₀	28	11	3.5	5	M10× 55	G25	1.42
FA-A-15	1/2	63	67	40	22	16	22.2 ^{+0.2} ₀	32	11	3.5	5	M10× 55	G25	1.41
FA-A-20	3/4	68	72	45	22	20	27.7 ^{+0.2} ₀	38	12	4.0	5	M10× 55	G30	1.50
FA-A-25	1	80	85	53	28	25	34.5 ^{+0.3} ₀	45	14	4.0	5	M12× 70	G35	2.94
FA-A-32	1 1/4	90	95	63	28	31.5	43.2 ^{+0.3} ₀	56	16	6.0	5	M12× 70	G40	3.30
FA-A-40	1 1/2	100	106	70	36	37.5	49.1 ^{+0.3} ₀	63	18	7.0	5	M16× 90	G50	5.40
FA-A-50	2	112	118	80	36	47.5	61.1 ^{+0.3} ₀	75	20	7.0	5	M16× 90	G60	6.20
FA-A-65	2 1/2	140	148	100	45	60	77.1 ^{+0.4} ₀	95	22	9.5	6	M20×115	G75	12.40
FA-A-80	3	155	163	112	45	71	90.0 ^{+0.4} ₀	108	25	11.0	6	M22×115	G85	15.50

この表によるものは、 $\left\{ \begin{array}{l} \text{FA-HA-(各種)(P.33)} \\ \text{FA-HB-(各種)(P.33)} \end{array} \right\}$ を一組としたもので、ボルトの強さは8Tであります。

FA-HA・FA-HB

油圧用21MPa管フランジ
JIS B 2291-1994 準拠

FA-HA・FA-HB 油圧用21MPa管フランジ



FA-HA形

単位：mm

呼び方	相当する JISの 呼び方	対応 する 管の 呼び	A	Max A'	B	C	d	d ₁	d ₂	d ₃	d ₄	e	f	r	参 考	
															ボルト	O-Ring
FA-HA-10		3/8	63	67	40	22	11	30	17.8 ^{+0.2} ₀	28	11	11	3.5	5	M10	G25
FA-HA-15	SHA15	1/2	63	67	40	22	16	30	22.2 ^{+0.2} ₀	32	11	11	3.5	5	M10	G25
FA-HA-20	SHA20	3/4	68	72	45	22	20	35	27.7 ^{+0.2} ₀	38	11	12	4.0	5	M10	G30
FA-HA-25	SHA25	1	80	85	53	28	25	40	34.5 ^{+0.3} ₀	45	13	14	4.0	5	M12	G35
FA-HA-32	SHA32	1 1/4	90	95	63	28	31.5	45	43.2 ^{+0.3} ₀	56	13	16	6.0	5	M12	G40
FA-HA-40	SHA40	1 1/2	100	106	70	36	37.5	55	49.1 ^{+0.3} ₀	63	18	18	7.0	5	M16	G50
FA-HA-50	SHA50	2	112	118	80	36	47.5	65	61.1 ^{+0.3} ₀	75	18	20	7.0	5	M16	G60
FA-HA-65	SHA65	2 1/2	140	148	100	45	60	80	77.1 ^{+0.4} ₀	95	22	22	9.5	6	M20	G75
FA-HA-80	SHA80	3	155	163	112	45	71	90	90.0 ^{+0.4} ₀	108	24	25	11.0	6	M22	G85

FA-HB形

単位：mm

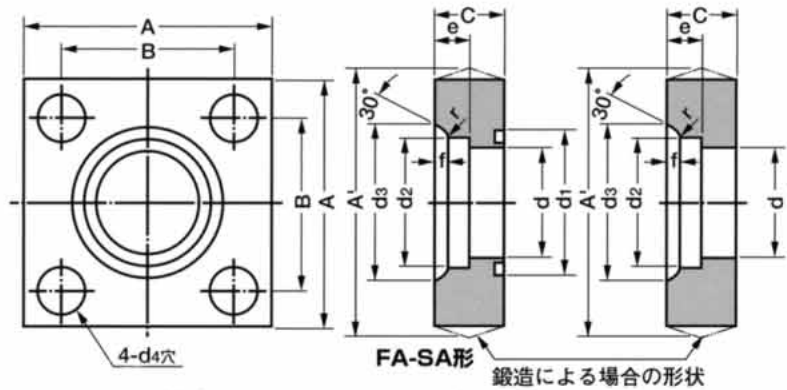
呼び方	相当する JISの 呼び方	対応 する 管の 呼び	A	Max A'	B	C	d	d ₂	d ₃	d ₄	e	f	r	参 考	
														ボルト	O-Ring
FA-HB-10		3/8	63	67	40	22	11	17.8 ^{+0.2} ₀	28	11	11	3.5	5	M10	G25
FA-HB-15	SHB15	1/2	63	67	40	22	16	22.2 ^{+0.2} ₀	32	11	11	3.5	5	M10	G25
FA-HB-20	SHB20	3/4	68	72	45	22	20	27.7 ^{+0.2} ₀	38	11	12	4.0	5	M10	G30
FA-HB-25	SHB25	1	80	85	53	28	25	34.5 ^{+0.3} ₀	45	13	14	4.0	5	M12	G35
FA-HB-32	SHB32	1 1/4	90	95	63	28	31.5	43.2 ^{+0.3} ₀	56	13	16	6.0	5	M12	G40
FA-HB-40	SHB40	1 1/2	100	106	70	36	37.5	49.1 ^{+0.3} ₀	63	18	18	7.0	5	M16	G50
FA-HB-50	SHB50	2	112	118	80	36	47.5	61.1 ^{+0.3} ₀	75	18	20	7.0	5	M16	G60
FA-HB-65	SHB65	2 1/2	140	148	100	45	60	77.1 ^{+0.4} ₀	95	22	22	9.5	6	M20	G75
FA-HB-80	SHB80	3	155	163	112	45	71	90.0 ^{+0.4} ₀	108	24	25	11.0	6	M22	G85

この表によるものは単体で取り扱い、参考として示したボルト及びO-Ringは標準付属いたしません。

FA-SA・FA-SB

油圧用21MPa管フランジ
JIS B 2291-1994 準拠

FA-SA・FA-SB 油圧用21MPa管フランジ



(FA-SBの場合にはd4はd5の
Mねじになります。)

FA-SA形

単位：mm

呼び方	相当する JISの 呼び方	対応する 管の呼び	A	Max A'	B	C	d	d ₁	d ₂	d ₃	d ₄	e	f	r	参 考	
															ボルト	O-Ring
FA-SA-10		3/8	54	58	36	22	11	30	17.8 ^{+0.2} ₀	28	11	11	3.5	5	M10	G25
FA-SA-15	SSA15	1/2	54	58	36	22	16	30	22.2 ^{+0.2} ₀	32	11	11	3.5	5	M10	G25
FA-SA-20	SSA20	3/4	58	62	40	22	20	35	27.7 ^{+0.2} ₀	38	11	12	4.0	5	M10	G30
FA-SA-25	SSA25	1	68	73	48	28	25	40	34.5 ^{+0.3} ₀	45	13	14	4.0	5	M12	G35
FA-SA-32	SSA32	1 1/4	76	81	56	28	31.5	45	43.2 ^{+0.3} ₀	56	13	16	6.0	5	M12	G40
FA-SA-40	SSA40	1 1/2	92	98	65	36	37.5	55	49.1 ^{+0.3} ₀	63	18	18	7.0	5	M16	G50
FA-SA-50	SSA50	2	100	106	73	36	47.5	65	61.1 ^{+0.3} ₀	75	18	20	7.0	5	M16	G60
FA-SA-65	SSA65	2 1/2	128	136	92	45	60	80	77.1 ^{+0.4} ₀	95	22	22	9.5	6	M20	G75
FA-SA-80	SSA80	3	140	148	103	45	71	90	90.0 ^{+0.4} ₀	108	24	25	11.0	6	M22	G85

FA-SB形

単位：mm

呼び方	相当する JISの 呼び方	対応する 管の呼び	A	Max A'	B	C	d	d ₂	d ₃	e	d ₅	f	r	参 考	
														ボルト	O-Ring
FA-SB-10		3/8	54	58	36	22	11	17.8 ^{+0.2} ₀	28	11	M10×1.5	3.5	5	M10	G25
FA-SB-15	SSB15	1/2	54	58	36	22	16	22.2 ^{+0.2} ₀	32	11	M10×1.5	3.5	5	M10	G25
FA-SB-20	SSB20	3/4	58	62	40	22	20	27.7 ^{+0.2} ₀	38	12	M10×1.5	4.0	5	M10	G30
FA-SB-25	SSB25	1	68	73	48	28	25	34.5 ^{+0.3} ₀	45	14	M12×1.75	4.0	5	M12	G35
FA-SB-32	SSB32	1 1/4	76	81	56	28	31.5	43.2 ^{+0.3} ₀	56	16	M12×1.75	6.0	5	M12	G40
FA-SB-40	SSB40	1 1/2	92	98	65	36	37.5	49.1 ^{+0.3} ₀	63	18	M16×2	7.0	5	M16	G50
FA-SB-50	SSB50	2	100	106	73	36	47.5	61.1 ^{+0.3} ₀	75	20	M16×2	7.0	5	M16	G60
FA-SB-65	SSB65	2 1/2	128	136	92	45	60	77.1 ^{+0.4} ₀	95	22	M20×2.5	9.5	6	M20	G75
FA-SB-80	SSB80	3	140	148	103	45	71	90.0 ^{+0.4} ₀	108	25	M22×2.5	11.0	6	M22	G85

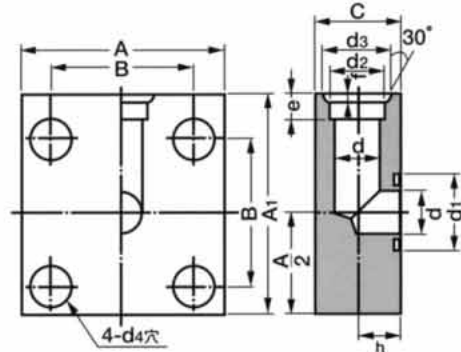
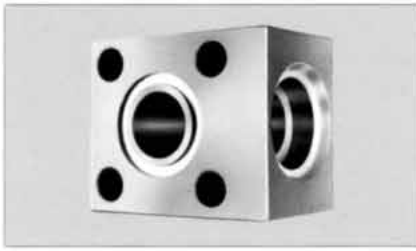
この表によるものは単体で取り扱い、参考として示したボルト、O-Ringは標準付属いたしません。

FA-LA

油圧用21MPa管フランジ

JIS B 2291-1994 準拠

FA-LA 油圧用21MPa管フランジ



FA-LA形

単位：mm

呼び方	相当する JISの 呼び方	対応する 管の呼び	A	A ₁	B	C	h	d	d ₁	d ₂	d ₃	d ₄	e	f	r	参 考	
																ボルト	O-Ring
FA-LA-10		3/8	54	63	36	40	20	11	30	17.8 ^{+0.2} ₀	28	11	11	3.5	5	M10	G25
FA-LA-15	LSA15	1/2	54	63	36	40	20	16	30	22.2 ^{+0.2} ₀	32	11	11	3.5	5	M10	G25
FA-LA-20	LSA20	3/4	58	70	40	45	22.5	20	35	27.7 ^{+0.2} ₀	38	11	12	4.0	5	M10	G30
FA-LA-25	LSA25	1	68	82	48	50	25	25	40	34.5 ^{+0.3} ₀	45	13	14	4.0	5	M12	G35
FA-LA-32	LSA32	1 1/4	76	92	56	63	31.5	31.5	45	43.2 ^{+0.3} ₀	56	13	16	6.0	5	M12	G40
FA-LA-40	LSA40	1 1/2	92	110	65	71	35.5	37.5	55	49.1 ^{+0.3} ₀	63	18	18	7.0	5	M16	G50
FA-LA-50	LSA50	2	100	125	73	85	42.5	47.5	65	61.1 ^{+0.3} ₀	75	18	20	7.0	5	M16	G60
FA-LA-65	LSA65	2 1/2	128	150	92	106	53	60	80	77.1 ^{+0.4} ₀	95	22	22	9.5	6	M20	G75
FA-LA-80	LSA80	3	140	170	103	118	59	71	90	90.0 ^{+0.4} ₀	108	24	25	11.0	6	M22	G85

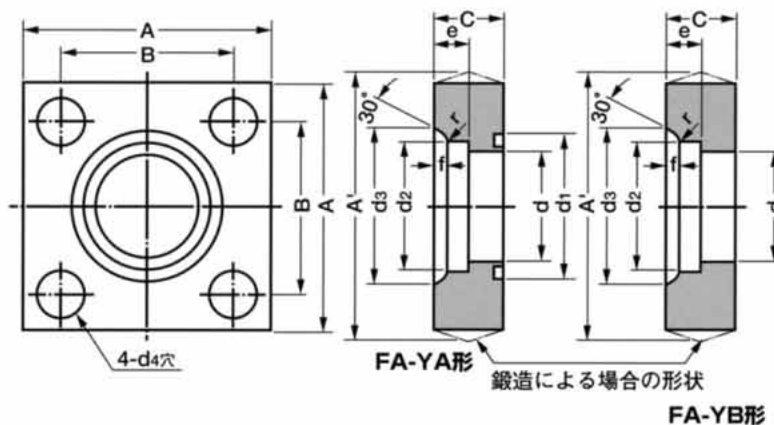
この表によるものは単体で取り扱い、参考として示したボルト、O-Ringは標準付属いたしません。

FA-YA・FA-YB

油圧用280K管フランジ

JIS F 7806-1996 準拠

FA-YA・FA-YB 油圧用280K管フランジ



FA-YA形

単位：mm

呼び方	相当する JISの 呼び方	対応 する 管の 呼び	A	Max A'	B	C	d	d ₁	d ₂	d ₃	d ₄	e	f	r	参 考		重 量 (kg)
															ボルト	O-Ring	
FA-YA15	280KA15	1/2	66	70	43	22	12.3	24	22.2 ^{+0.2} ₀	34	11	12	4.0	5	M10	P20	0.63
FA-YA20	280KA20	3/4	72	76	48	25	16.2	30	27.7 ^{+0.2} ₀	40	11	12	4.5	5	M10	G25	0.85
FA-YA25	280KA25	1	85	91	58	35	21.2	35	34.5 ^{+0.3} ₀	48	13.5	14	5.0	5	M12	G30	1.64
FA-YA32	280KA32	1 1/4	98	104	68	35	29.9	45	43.2 ^{+0.3} ₀	60	17.5	18	6.5	5	M16	G40	2.03
FA-YA40	280KA40	1 1/2	105	112	74	40	34.4	50	49.1 ^{+0.3} ₀	66	17.5	20	7.5	5	M16	G45	2.66
FA-YA50	280KA50	2	130	139	90	50	43.1	60	61.1 ^{+0.3} ₀	79	22	20	8.0	5	M20	G55	5.14
FA-YA65	280KA65	2 1/2	150	161	108	60	57.3	75	77.1 ^{+0.4} ₀	100	24	25	10.0	6	M22	G70	7.95
FA-YA80	280KA80	3	170	181	120	65	66.9	85	90.0 ^{+0.4} ₀	114	26	25	12.0	6	M24	G80	11.00

FA-YB形

単位：mm

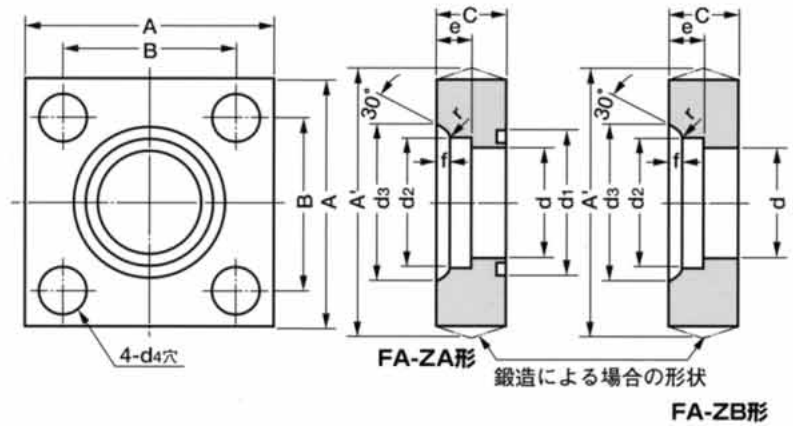
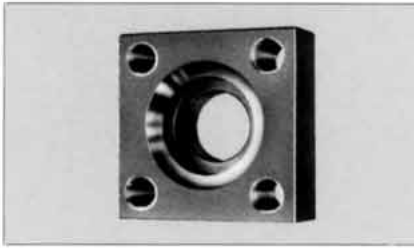
呼び方	相当する JISの 呼び方	対応 する 管の 呼び	A	Max A'	B	C	d	d ₂	d ₃	d ₄	e	f	r	参 考		重 量 (kg)
														ボルト	O-Ring	
FA-YB15	280KB15	1/2	66	70	43	22	12.3	22.2 ^{+0.2} ₀	34	11	12	4.0	5	M10	P20	0.63
FA-YB20	280KB20	3/4	72	76	48	25	16.2	27.7 ^{+0.2} ₀	40	11	12	4.0	5	M10	G25	0.85
FA-YB25	280KB25	1	85	91	58	35	21.2	34.5 ^{+0.3} ₀	48	13.5	14	5.0	5	M12	G30	1.64
FA-YB32	280KB32	1 1/4	98	104	68	35	29.9	43.2 ^{+0.3} ₀	60	17.5	18	6.5	5	M16	G40	2.03
FA-YB40	280KB40	1 1/2	105	112	74	40	34.4	49.1 ^{+0.3} ₀	66	17.5	20	7.5	5	M16	G45	2.66
FA-YB50	280KB50	2	130	139	90	50	43.1	61.1 ^{+0.3} ₀	79	22	20	8.0	5	M20	G55	5.14
FA-YB65	280KB65	2 1/2	150	161	108	60	57.3	77.1 ^{+0.4} ₀	100	24	25	10.0	6	M22	G70	7.95
FA-YB80	280KB80	3	170	181	120	65	66.9	90.0 ^{+0.4} ₀	114	26	25	12.0	6	M24	G80	11.00

この表によるものは単体で取り扱い、参考として示したボルト、O-Ringは標準付属いたしません。

FA-ZA・FA-ZB

油圧用35MPa管フランジ
JIS F 7806-1996 準拠

FA-ZA・FA-ZB 油圧用35MPa管フランジ



FA-ZA形

単位：mm

呼び方	相当する JISの 呼び方	対応 する 管の 呼び	A	Max A'	B	C	d	d ₁	d ₂	d ₃	d ₄	e	f	r	参 考		重量 (kg)
															ボルト	O-Ring	
FA-ZA-15	350KA15	1/2	68	73	45	28	12.3	24	22.2 ^{+0.2} ₀	37.5	11	12	4	5	M10	P20	0.88
FA-ZA-20	350KA20	3/4	82	87	55	30	16.2	30	27.7 ^{+0.2} ₀	43.5	13.5	12	5	5	M12	G25	1.34
FA-ZA-25	350KA25	1	95	101	65	35	21.2	35	34.5 ^{+0.3} ₀	53	17.5	14	5.5	6	M16	G30	2.02
FA-ZA-32	350KA32	1 1/4	100	106	70	35	23.3	40	43.2 ^{+0.3} ₀	63	17.5	18	7	6	M16	G35	2.16
FA-ZA-40	350KA40	1 1/2	105	112	75	42	28.2	45	49.1 ^{+0.3} ₀	70	17.5	20	8	6	M16	G40	2.84
FA-ZA-50	350KA50	2	132	140	92	50	38.3	55	61.1 ^{+0.3} ₀	84	22	25	9	6	M20	G50	5.30
FA-ZA-65	350KA65	2 1/2	160	170	112	60	48.3	65	77.1 ^{+0.4} ₀	105	26	30	12	7	M24	G60	9.92
FA-ZA-80	350KA80	3	190	202	130	68	58.7	75	90.0 ^{+0.4} ₀	120	33	30	13.5	7	M30	G70	14.80

FA-ZB形

単位：mm

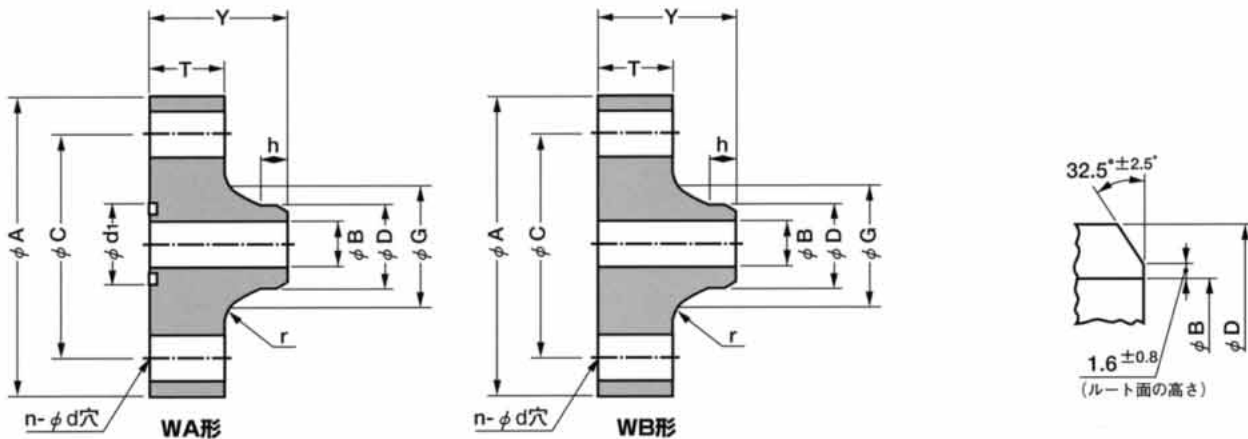
呼び方	相当する JISの 呼び方	対応 する 管の 呼び	A	Max A'	B	C	d	d ₂	d ₃	d ₄	e	f	r	参 考		重量 (kg)
														ボルト	O-Ring	
FA-ZB-15	350KB15	1/2	68	73	45	28	12.3	22.2 ^{+0.2} ₀	37.5	11	12	4	5	M10	P20	0.88
FA-ZB-20	350KB20	3/4	82	87	55	30	16.2	27.7 ^{+0.2} ₀	43.5	13.5	12	5	5	M12	G25	1.34
FA-ZB-25	350KB25	1	95	101	65	35	21.2	34.5 ^{+0.3} ₀	53	17.5	14	5.5	6	M16	G30	2.02
FA-ZB-32	350KB32	1 1/4	100	106	70	35	23.3	43.2 ^{+0.3} ₀	63	17.5	18	7	6	M16	G35	2.16
FA-ZB-40	350KB40	1 1/2	105	112	75	42	28.2	49.1 ^{+0.3} ₀	70	17.5	20	8	6	M16	G40	2.84
FA-ZB-50	350KB50	2	132	140	92	50	38.3	61.1 ^{+0.3} ₀	84	22	25	9	6	M20	G50	5.30
FA-ZB-65	350KB65	2 1/2	160	170	112	60	48.3	77.1 ^{+0.4} ₀	105	26	30	12	7	M24	G60	9.92
FA-ZB-80	350KB80	3	190	202	130	68	58.7	90.0 ^{+0.4} ₀	120	33	30	13.5	7	M30	G70	14.80

この表によるものは単体で取り扱い、参考として示したボルト、O-Ringは標準付属いたしません。

FA-WA・FA-WB

油圧用35MPa (350kgf/cm²) 突合せ溶接式管フランジ
FAS 103-1996 準拠

FA-WA・FA-WB 油圧用35MPa管フランジ



FA-WA形

単位：mm

呼び方	相当するFASの呼び方	対応する管の呼び	A	B ^{-0.5}	C	D ⁺¹ ₀	G	T	h	Y	r	n-d	d ₁	参 考		重量 (kg)
														ボルト	O-Ring	
FA-WA-15	BWA15	1/2	90	12.3	63	21.7	32	25	7	43	5	4-13	24	M12	P20	1.25
FA-WA-20	BWA20	3/4	98	16.2	71	27.2	40	25	9	47	5	4-13	30	M12	G25	1.51
FA-WA-25	BWA25	1	120	21.2	88	34.0	48	30	10	55	6	4-18	35	M16	G30	2.73
FA-WA-32	BWA32	1 1/4	135	23.3	103	42.7	63	30	15	66	6	4-18	40	M16	G35	3.69
FA-WA-40	BWA40	1 1/2	145	28.2	113	48.6	73	35	16	77	6	4-18	45	M16	G40	5.00
FA-WA-50	BWA50	2	175	38.3	135	60.5	88	40	17	88	6	4-22	55	M20	G50	8.19
FA-WA-65	BWA65	2 1/2	185	48.3	150	76.3	108	45	21	101	7	8-18	65	M16	G60	10.65
FA-WA-80	BWA80	3	215	58.7	170	89.1	127	50	23	115	7	8-22	75	M20	G70	16.00

FA-WB形

単位：mm

呼び方	相当するFASの呼び方	対応する管の呼び	A	B ^{-0.5}	C	D ⁺¹ ₀	G	T	h	Y	r	n-d	参 考		重量 (kg)
													ボルト	O-Ring	
FA-WB-15	BWB15	1/2	90	12.3	63	21.7	32	25	7	43	5	4-13	M12	P20	1.25
FA-WB-20	BWB20	3/4	98	16.2	71	27.2	40	25	9	47	5	4-13	M12	G25	1.51
FA-WB-25	BWB25	1	120	21.2	88	34.0	48	30	10	55	6	4-18	M16	G30	2.73
FA-WB-32	BWB32	1 1/4	135	23.3	103	42.7	63	30	15	66	6	4-18	M16	G35	3.69
FA-WB-40	BWB40	1 1/2	145	28.2	113	48.6	73	35	16	77	6	4-18	M16	G40	5.00
FA-WB-50	BWB50	2	175	38.3	135	60.5	88	40	17	88	6	4-22	M20	G50	8.19
FA-WB-65	BWB65	2 1/2	185	48.3	150	76.3	108	45	21	101	7	8-18	M16	G60	10.65
FA-WB-80	BWB80	3	215	58.7	170	89.1	127	50	23	115	7	8-22	M20	G70	16.00

この表によるものは単体で取り扱い、参考として示したボルト、O-Ringは標準付属いたしません。

管継手の主要材料表と材料記号

管継手の主要材料表

区分	該当する JISの鋼管	管継手の 材 質	管継手の 材料記号	化 学 成 分 %					
				C	Si	Mn	P	S	Ni
炭 素 鋼	STPG370.410	S25C	注1) PT410	0.22~0.28	0.15~0.35	0.30~0.60	0.030以下	0.035以下	
	STS370.410	注3) ASTM A105		*0.25以下	0.35以下	*0.60~1.00	0.040以下	0.050以下	—
	STPT370.410	SGD4K	—	0.20~0.25	0.35以下	0.30~0.60	0.045以下	0.045以下	—
合 金 鋼	STPA12	ASTM A182-F1	PA12	0.28以下	0.15~0.35	0.60~0.90	0.045以下	0.045以下	—
	STPA23	ASTM A182-F11	PA23	0.10~0.20	0.50~1.00	0.30~0.80	0.040以下	0.040以下	—
	STPA24	ASTM A182-F22	PA24	0.15以下	0.50以下	0.30~0.60	0.040以下	0.040以下	—
	STPA25	ASTM A182-F5	PA25	0.15以下	0.50以下	0.30~0.60	0.030以下	0.030以下	0.50以下
ステンレス鋼	SUS304TP	JISG4303 SUS304	SUS304	0.08以下	1.00以下	2.00以下	0.045以下	0.030以下	8.00~10.50
	SUS304LTP	SUS304L	SUS304L	0.030以下	1.00以下	2.00以下	0.045以下	0.030以下	9.00~13.00
	SUS316TP	SUS316	SUS316	0.08以下	1.00以下	2.00以下	0.045以下	0.030以下	10.00~14.00
	SUS316LTP	SUS316L	SUS316L	0.030以下	1.00以下	2.00以下	0.045以下	0.030以下	12.00~15.00
	SUS321	SUS321	SUS321	0.08以下	1.00以下	2.00以下	0.045以下	0.030以下	9.00~13.00
低温用鋼	STPL380	ASTM A350-LF2	PL380	0.30以下	0.15~0.30	1.35以下	0.035以下	0.040以下	—
	STPL450	ASTM A350-LF3	PL450	0.20以下	0.20~0.35	0.90以下	0.035以下	0.040以下	3.25~3.75

化 学 成 分 %					機 械 的 性 質				
Cr	Mo	Cu	Ni	その他	耐力又は降伏点 N/mm ²	引張強さ N/mm ²	伸び%	絞り%	硬さHB
					—	—	27以上		
—	—	—	—	—	—	—	24以上	—	—
—	—	—	—	—	—	—	—	—	—
—	0.44~0.65	—	—	—	—	—	20.0以上	30.0以上	143~192
1.00~1.50	0.44~0.65	—	—	—	—	—	20.0以上	30.0以上	143~207
2.00~2.50	0.87~1.13	—	—	—	—	—	20.0以上	30.0以上	156~207
4.0 ~ 6.0	0.44~0.65	—	—	—	—	—	20.0以上	35.0以上	143~217
18.00~20.00	—	—	—	—	205以上	520以上	40以上	60以上	187以下
18.00~20.00	—	—	—	—	175以上	480以上	40以上	60以上	187以下
16.00~18.00	2.00~3.00	—	—	—	205以上	520以上	40以上	60以上	187以下
16.00~18.00	2.00~3.00	—	—	—	175以上	480以上	40以上	60以上	187以下
17.00~18.00	—	—	—	Ti 5×C%以上	205以上	520以上	40以上	50以上	187以下
—	—	—	—	—	—	—	22以上	30以上	197以下
—	—	—	—	—	—	—	22以上	35以上	197以下

注1) PT410については、JISB8243（圧力容器の構造）及び高圧ガス取締法の技術基準（告示第350号）を適用する場合にはS25Cとご指定ください。

注2) 機械的性質の欄で [] で表わした数値はMPaによる数値です。

注3) ※印の化学成分及び機械的性質は社内規準でASTM規格とは若干異なります。

管継手の主要材料表と材料記号

材料による種類の記号及び対応する鋼管

区分	材料による種類の記号	対応する鋼管	摘要	
炭素鋼	PS370	JIS G 3454のSTPG370 JIS G 3455のSTS370	圧力配管用	
	PS410	JIS G 3454のSTPG410 JIS G 3455のSTS410		
	PS480	JIS G 3455のSTS480		
	炭素鋼	PT370	JIS G 3454のSTPG370 JIS G 3456のSTPT370	高温配管用
		PT410	JIS G 3454のSTPG410 JIS G 3456のSTPT410	
		PT480	JIS G 3456のSTPT480	
		PL380	JIS G 3460のSTPL380	
合金鋼	PA12	JIS G 3458のSTPA12	高温配管用	
	PA22	JIS G 3458のSTPA22		
	PA23	JIS G 3458のSTPA23		
	PA24	JIS G 3458のSTPA24		
	PA25	JIS G 3458のSTPA25		
	PA26	JIS G 3458のSTPA26		
	PL450	JIS G 3460のSTPL450	低温配管用	
	PL690	JIS G 3460のSTPL690		
ステンレス鋼	SUS304	JIS G 3459のSUS304TP	耐食及び高温配管用 SUS329J1、SUS329J3L、 SUS329J4L、SUS405及び SUS430を除き、低温配管用 としても使用できる。	
	SUS304H	JIS G 3459のSUS304HTP		
	SUS304L	JIS G 3459のSUS304LTP		
	SUS309S	JIS G 3459のSUS309STP		
	SUS310	JIS G 3459のSUS310TP		
	SUS310S	JIS G 3459のSUS310STP		
	SUS316	JIS G 3459のSUS316TP		
	SUS316H	JIS G 3459のSUS316HTP		
	SUS316L	JIS G 3459のSUS316LTP		
	SUS316Ti	JIS G 3459のSUS316TiTP		
	SUS317	JIS G 3459のSUS317TP		
	SUS317L	JIS G 3459のSUS317LTP		
	SUS321	JIS G 3459のSUS321TP		
	SUS321H	JIS G 3459のSUS321HTP		
	SUS347	JIS G 3459のSUS347TP		
	SUS347H	JIS G 3459のSUS347HTP		
	SUS836L	JIS G 3459のSUS836LTP		
	SUS890L	JIS G 3459のSUS890LTP		
	SUS329J1	JIS G 3459のSUS329J1TP		
	SUS329J3L	JIS G 3459のSUS329J3LTP		
SUS329J4L	JIS G 3459のSUS329J4LTP			
SUS405	JIS G 3459のSUS405TP			
SUS430	JIS G 3459のSUS430TP			

関連材料対比表

この対比表による各種材質は同一ではなく、類似を意味します。

区分	鋼種	JIS規格	A S T M 規格			
		鋼管	管継手 材料記号	鍛造材	鋼管	鋼板
炭素鋼	普通炭素鋼	SGP	—	A668-A	A53-F	A283-A
	Siキルド炭素鋼	STPT370	WPA	A105	A106-GrA	A283-GrA
		STPT410	WPB	A105	A106-GrB	A515-65,70
		STPT480	WPC	—	A106-GrC	—
合金鋼	1/2Mo鋼	STPA12	WP1	A182-F1	A335-P1	A204-GrB
	1Cr-1/2Mo鋼	STPA22	WP12	A182-F12	A335-P12	A387-GrB
	1 1/4Cr-1/2Mo鋼	STPA23	WP11	A182-F11	A335-P11	A387-GrC
	2 1/4Cr-1Mo鋼	STPA24	WP22	A182-F22	A335-P22	A387-GrD
	5Cr-1/2Mo鋼	STPA25	WP5	A182-F5	A335-P5	A357
	9Cr-1Mo鋼	STPA26	WP9	A182-F9	A335-P9	—
低温用鋼	A ℓ キルド鋼	STPL380	WPL6	A350-LF2	A333-6	A516-60
	3 1/2Ni鋼	STPL450	WPL3	A350-LF3	A333-3	A203-D
ステンレス鋼	18-8 ステンレス鋼	SUS304TP	WP304	A182-F304	A312-TP304	A240-Type304
	高温用 18-8 ステンレス鋼	SUS304HTP	WP304H	A182-F304H	A312-TP304H	A240-Type304H
	低炭素 18-8 ステンレス鋼	SUS304LTP	WP304L	A182-F304L	A312-TP304L	A240-Type304L
	22-12 ステンレス鋼	SUS309STP	WP309	—	A312-TP309	A240-Type309S
	25-20 ステンレス鋼	SUS310STP	WP310	A182-F310	A312-TP310	A240-Type310S
	18-8-(Nb+Ta) ステンレス鋼	SUS347TP	WP347	A182-F347	A312-TP347	A240-Type347
	18-8-Mo ステンレス鋼	SUS316TP	WP316	A182-F316	A312-TP316	A240-Type316
	高温用18-8-Mo ステンレス鋼	SUS316HTP	WP316H	A182-F316H	A312-TP316H	A240-Type316H
	低炭素18-8-Mo ステンレス鋼	SUS316LTP	WP316L	A182-F316L	A312-TP316L	A240-Type316L
	18-8-Ti ステンレス鋼	SUS321TP	WP321	A182-F321	A312-TP321	A240-Type321
	高温用18-8-Ti ステンレス鋼	SUS321HTP	WP321H	A182-F321H	A312-TP321H	A240-Type321H
	高温用18-8-(Nb+Ta) ステンレス鋼	SUS347HTP	WP347H	A182-F347H	A312-TP347H	A240-Type347H
	25-5-Mo ステンレス鋼	SUS329J1TP	—	—	A268-TP329	—