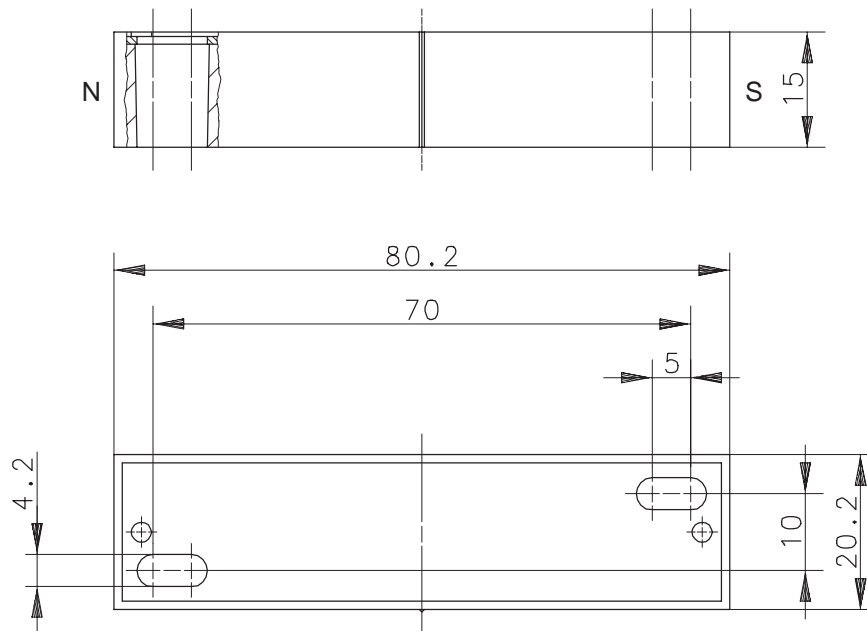


Mechanische Eigenschaften

Temperaturbereich	:	-40 °C bis +150 °C
Gehäuse	:	GD-AISi12, rot; Magnet eingegossen
Magnet	:	AlNiCo - 500
Verwendung	:	allgemein



Mechanical Features

Temperature range	:	-40 °C ... +150 °C
Housing	:	GD-AISI12, red; encapsulated magnet
Magnet	:	AlNiCo – 500
Application	:	general use