

**Caractéristiques nominales**

*Nominal Data*

V	Un	Hz	I	Wa	Cosφ	RPM	C	Uc	Remarque	Etiquette
GV	230	50	0,26	58,0	0,97	560	1,0	400		<input checked="" type="checkbox"/>
MV	230	50	0,22	50,0	0,99	480	1,0	400		<input type="checkbox"/>
PV	230	50	0,17	39,0	0,99	265	1,0	400		<input type="checkbox"/>
GV	230	60	0,26	59,0	0,99	545	1,0	400		<input type="checkbox"/>
MV	230	60	0,23	52,0	0,98	355	1,0	400		<input type="checkbox"/>

**Echauffement sous** 110% de Un à 50Hz : 63°K  
*Temperature Variation* 110% de Un à 60Hz : 64°K  
 GV 63°C 50Hz 64°C 60Hz  
 MV 64°C 50Hz 65°C 60Hz  
 PV 60°C 50Hz 59°C 60Hz

**Résistances à froid (t° à 20°C), tolérances à 7%**

*Winding Temperature Cold (tolerances 7%)*

Rpp	Rpa	Rgv	Rmv	Rpv
310	416	310	400	532

**Diélectrique (KV~) : 1,5**

*Dielectric Strength*

**Indice de Protection : IP44**

*Protection Level*

**Avec trous de condensats**

*Condensat Drain Holes*

**Protection thermique : T150° C Réarmement automatique**

*Thermally protected* T150° C Automatic reset

**Température d'utilisation : 50 Hz (-20°C mini +70°C maxi)**

*Ambiant Temperature* 60 Hz (-20°C mini +70°C maxi)

**Classe isolation : F**

*Insulation Class*

**Sens de Rotation : SIH = CCW**

*Direction of Rotation*

**Equilibrage de l'ensemble : G2.5**

*Balance Level*

**Poids (Kg) : 2,90**

*Weight*

**Construction Mécanique : 2 roulements à billes étanches (2 sealed ball bearings) 608 2RSH**

*Bearing Type*

**Finition: Black painted rotor (Rotor peint noir)**

*Finish*

Produit construit selon les normes EN 60335-1 et la directive RoHS 2011/65/CE  
 IP selon EN60034-5 à vérifier selon position et installation

*The product is manufactured in accordance with EN 60335-1 and RoHS 2011/65/EC directive  
 IP depending on installation and position as per EN60034-5*

**Eléments spécifiques :**

*Special Features*

Anti- flash sur connection (anti flash varnish on connexions)

**Précautions d'utilisation :**

*Limiting Conditions of Operation*

GV Blanc-Noir


MV Blanc-Bleu

PV Blanc-Rouge

**Sortie de câble :** Voir spécifications sur le plan d'ensemble

*Cable details: length, terminations,...*

7 fils 0,5mm² PVC longueur hors motor =900mm (+20) separate =300mm with 5 clips 6,35 femelles + 4 post insulating

c	20/09/2011	IB	Changement position equerre + colisage
<b>Indice</b>	<b>Date</b>	<b>Auteur</b>	<b>Modification+Mise à jour</b>
<i>Issue</i>	<i>Date</i>	<i>DRN</i>	<i>Modifications</i>
<b>Client :</b> <i>Customer</i>		<b>Référence du client :</b> <i>Referency</i>	
<b>N°OEP :</b> 04091574		<b>N° de l'essai :</b> LG25Ac <i>Test Number</i>	<b>N° du Bobinage :</b> J96 <i>Winding Number</i>
<b>Désignation</b>	<b>4DRE15 146x216L</b>		
<b>Définition</b>	V	ifuges double ouie avec moteur asynchrone monophasé ntrifugal fans with single phase asynchronous motor	
<b>Fiche Technique</b> <i>Technical Data Sheet</i>			<b>N° D47-A1</b>

Edited by Fo  
 Copyright (c)  
 For Evaluation

Directive ErP (EU 2009/125/EC) non applicable :  
puissance au point de rendement optimal <125W



*ErP directive (EU 2009/125/EC) not applicable :  
Power at optimum energy efficiency point <125W*

**Conditions de mesure / Measurement setup**

Contacter ECOFIT / Contact ECOFIT

Manuel d'utilisation et de recyclage

>> <http://www.ecofit.com/site/normes>

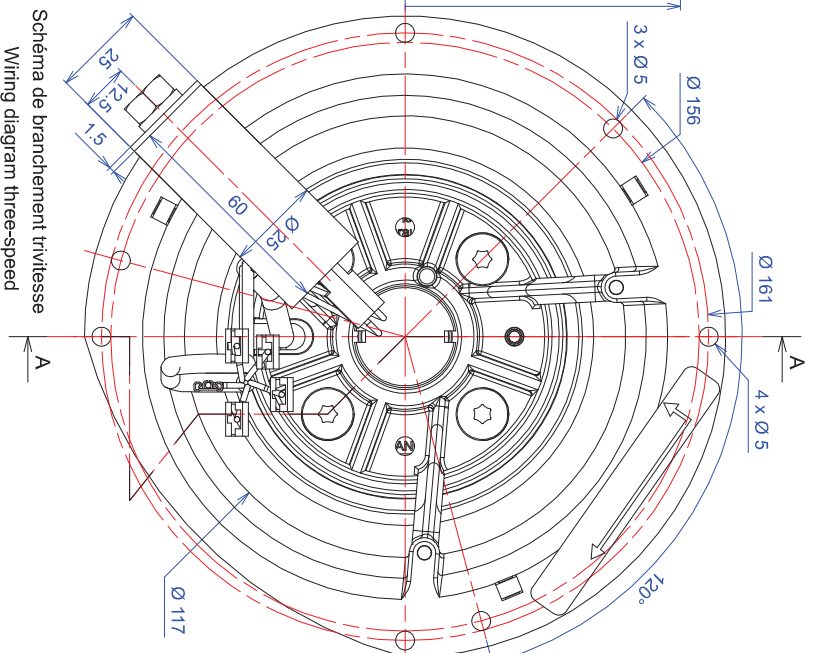
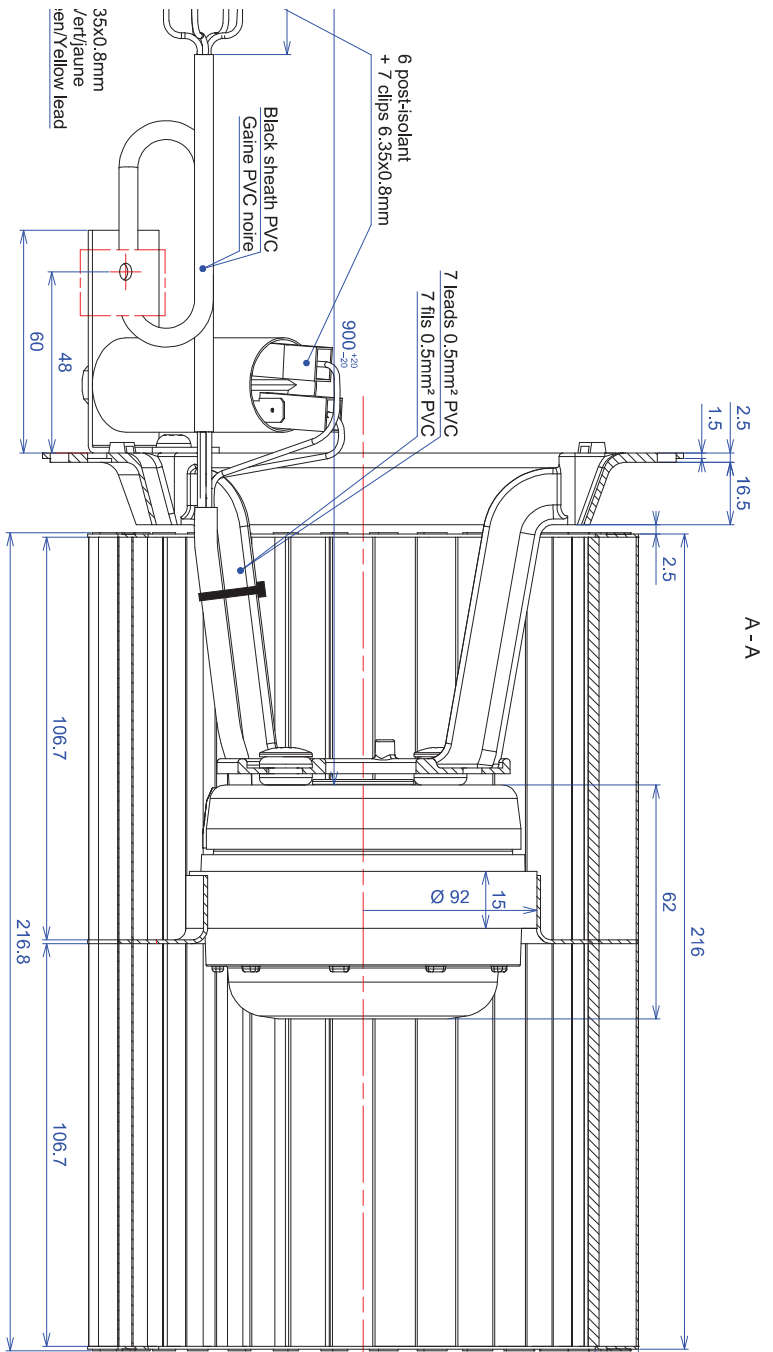
Operating and recycling manual

>> <http://www.ecofit.com/anglais/normes>

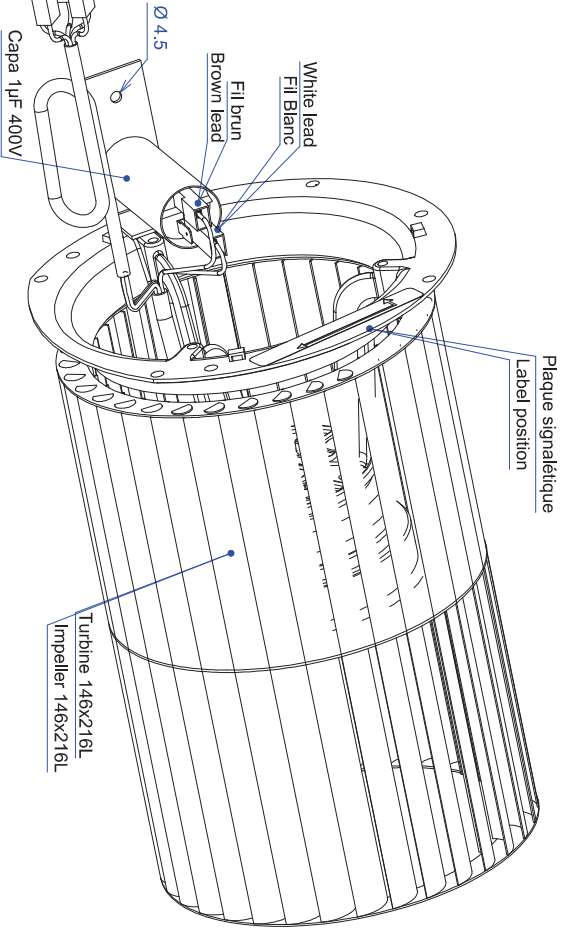
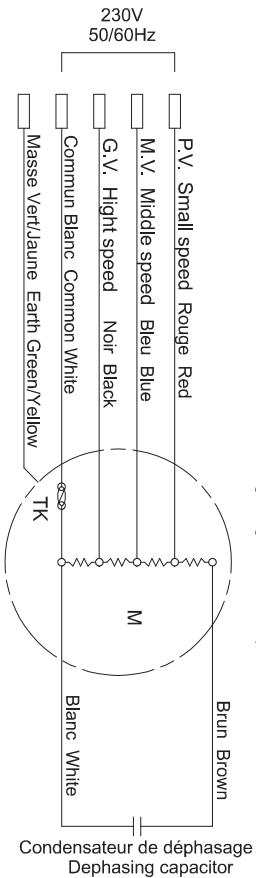


c	20/09/2011	IB	Changement position equerre + colisage	
<b>Indice</b>	<b>Date</b>	<b>Auteur</b>	<b>Modification+Mise à jour</b>	
<i>Issue</i>	<i>Date</i>	<i>DRN</i>	<i>Modifications</i>	
<b>Désignation</b>		<b>4DRE15 146x216L</b>		
<b>Fiche Technique</b> <i>Technical Data Sheet</i>			N°	<b>D47-A1</b>

Edited by Fo  
 Copyright (c)  
 For Evaluation



Schema de branchement trois-velocite  
 Wiring diagram three-speed



INDICE	DATE	LIBELLE	AUTEUR
c	15/09/2011	Modif. colisage + position equerre avec condensateur	rd
b	04/07/2011	Mise à jour documentaire	rd
a	15/12/2004	Mise à jour resistance	rd
0	18/11/2004	Creation nomenclature + plan	rd

Dessiné par :	RD	Client :	
Verifié par :	18/11/2004	Ref. client :	-
Protection :		Tolerances générales :	±1mm

Ech. 1:1

Etat de surface : EVEC.025

**DOUBLE INLET CENTRIFUGAL FAN**  
**MOTO VENTILATEUR**  
**4DRE15-146x216L**



N° D47-A1

C

