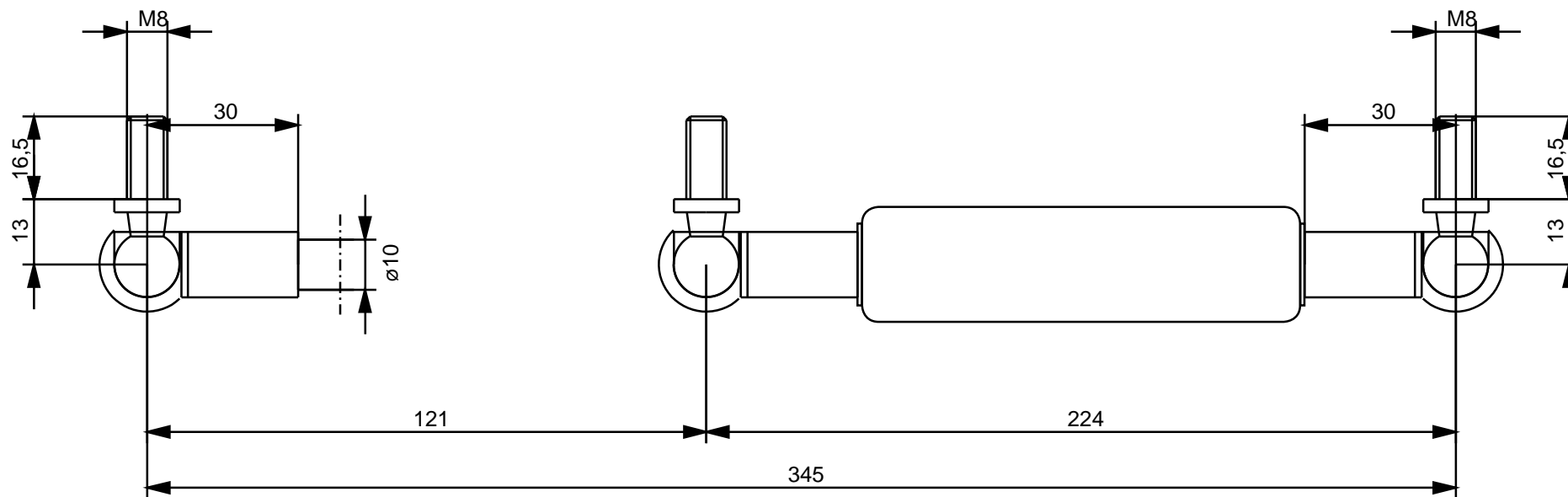


G 10 23 0120 1 0345 WG30 WG30 00400N

08.04.2019 Nadia Geng

Zeichnung zu Angebot 1598209



HAHN-Gasfedern GmbH
Waldstrasse 43 73773 Aichwald

Beachten Sie unsere technische Vorschrift

Einbau/Lagerung mit Kolbenstange nach unten

nicht öffnen , nicht erhitzen - hoher Druck

Tel: +49 711 9367 05 0	ngeng	Teil	Abmessung	Material	Oberfläche	Anschluss	Progression: 40,8 %
Fax: +49 711 9367 05 40	08.04.2019	Kolbenstange	Ø10mm	Stahl	hartverchromt	WG30 M8 CS13	
E-Mail: info@hahn-gasfedern.de		Zylinder	Ø23mm	Stahl	verzinkt	WG30 M8 CS13	
Web: www.hahn-gasfedern.de							