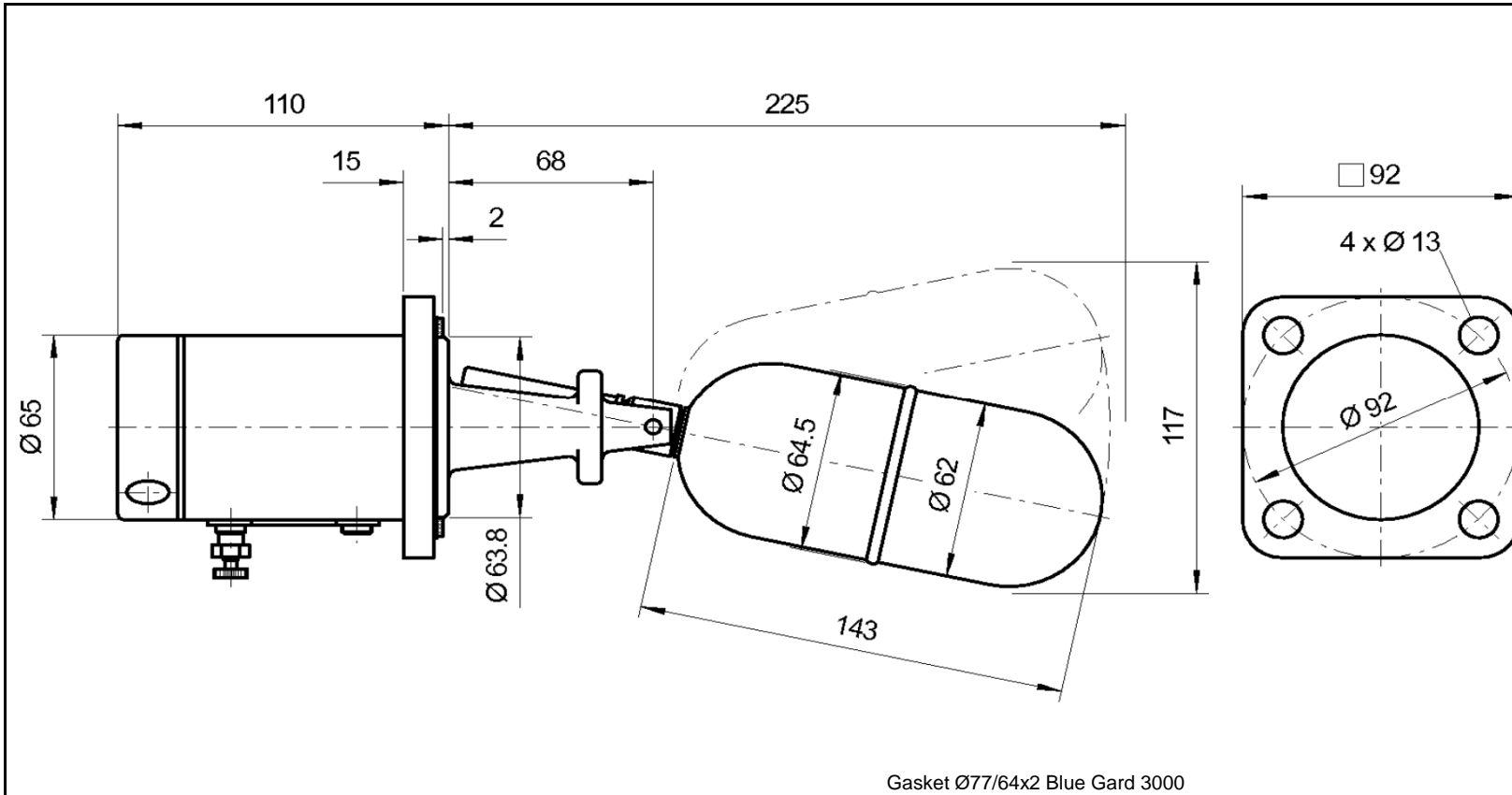


Trimod[®]Besta

Trimod Besta Pneum. Füllstandregler
 Trimod Besta Pneum. Level Controller
 Trimod Besta Régulateur de niveau pneum.



Safety Integrity Level:	--
Dimensionen / Dimensions mm	
Überwurfflansch Slip-on flange Bride folle	--
Schmelze / Heat no:	
Bachofen-Nr. / Bachofen no:	
Fixflansch Fixed flange Bride fixe	1.4408
Schmelze / Heat no:	
Bachofen-Nr. / Bachofen no:	
Schwimmer Float Flotteur	1.4571

Typ Type Type	MV 01 04 (Art. no. A415655)	Schaltmodul Switch module Module de commande	MV	Flanschmodul Flange module Module de bride	01	Schwimmermodul Float module Module de flotteur	04
Betriebstemperatur Operating temp. Temp. de service	1 to 250°C	Gehäusematerial Housing material Matériau boîtier	Aluminium Sea water resistant	Nenndruck / -weite Nom. Pressure / -Diameter Pression- / Section Nominal	PN 25 Besta	Regelbereich Control range Plage de réglage	30 mm
Umgebungstemp. Ambient temp. Temp. d'ambiance	1 to 80°C	Steueranschluss Control connection Raccord de comm.	G 1/8" BSPP	Norm Standard Norme	Besta	Dichte min. Density min. Densité min.	0.700 kg/dm ³
Speisedruck Control pressure Pression d'aliment.	1.4 bar	Ausgangssignal Output signal Signal de sortie	0.2 to 1 bar	Dichtungsart Flange Facing Type d'étanchéité	Raised face	Prüfdruck Test pressure Pression d'épreuve	40 bar

Order no.	
Stk./ pcs./quant.	
Date/Visa	21.10.15 / TSI
BACHOFEN Industrial Automation	
Bachofen AG, Ackerstrasse 42 CH-8610 Uster/Switzerland Phone +41 44 944 11 11 Fax +41 44 944 12 33 info@trimodbesta.com www.trimodbesta.com	
	011015/TSI