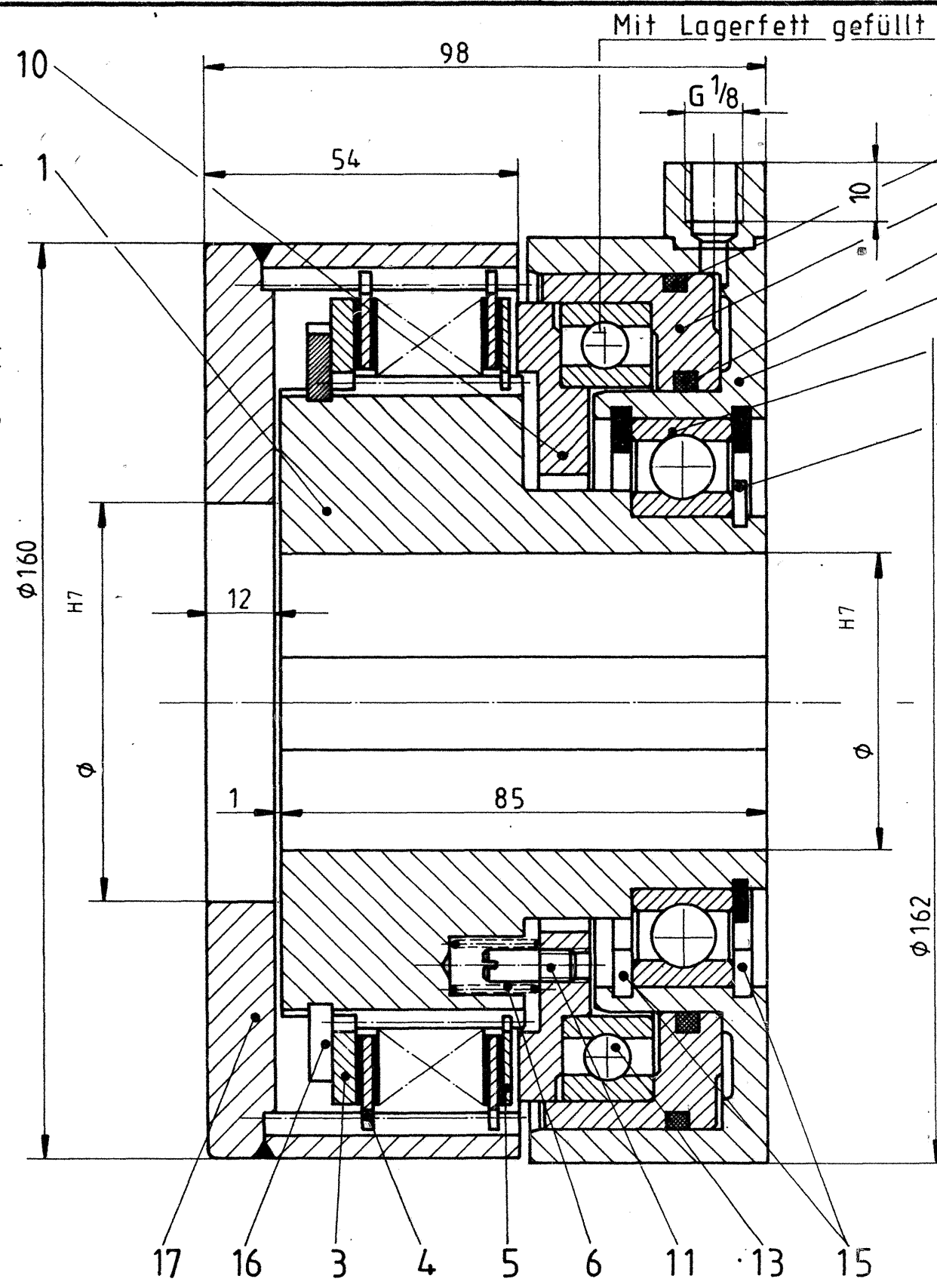
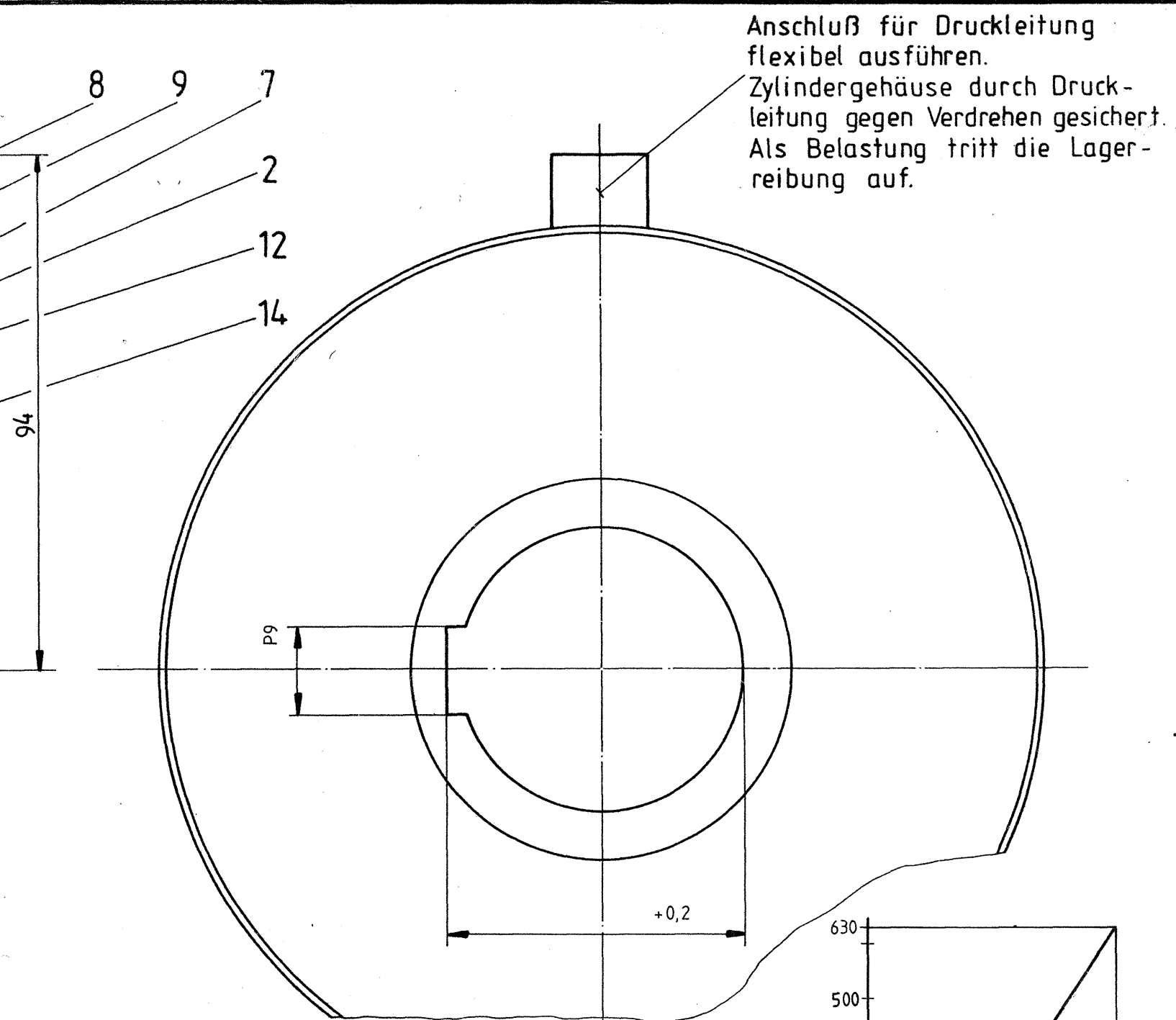


The technical data and details shown on this drawing as well as the characteristics they lead to are based on Orthinghaus test parameters and the Orthinghaus test equipment. Due to the large variations in actual applications, the values determined should therefore only be used for a pre-selection of suitable products. Testing by customers in the original equipment is at all means required.

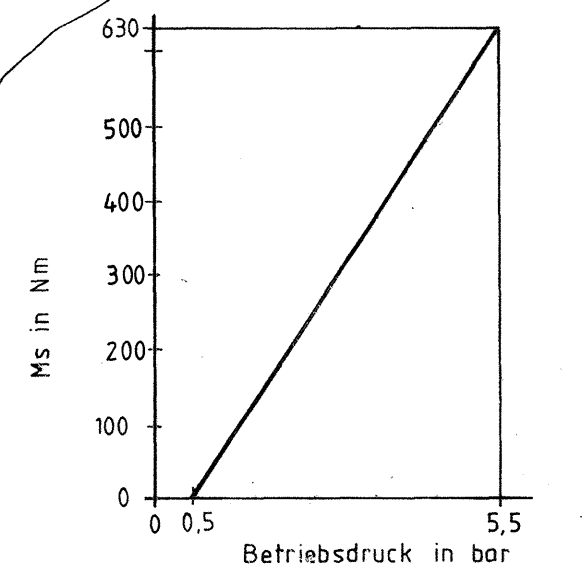
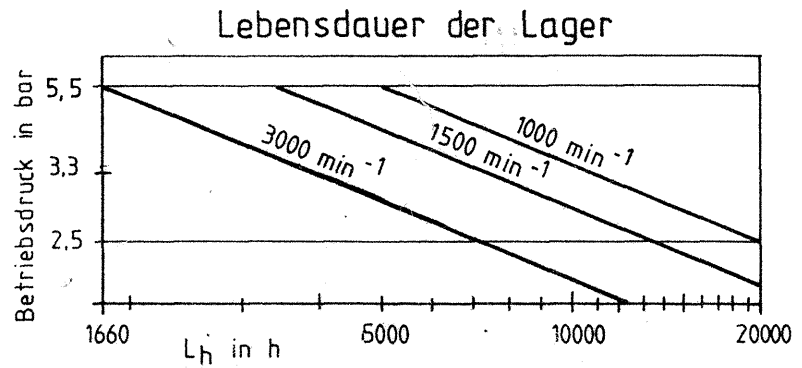
Die dargestellten technischen Daten und die daraus abzuleitenden Eigenschaften basieren auf von Orthinghaus festgelegten Testparametern und eigenen Prüfrichtungen. Wegen der großen Varianz der Einsatzbedingungen sollen die ermittelten Werte nur bei der Vorauswahl unserer Produkte helfen. Eine Prüfung durch den Kunden im Originalgerät ist in jedem Fall erforderlich.



Anschluß für Druckleitung flexibel ausführen.
Zylindergehäuse durch Druckleitung gegen Verdrehen gesichert.
Als Belastung tritt die Lagerreibung auf.



Dichtungen mit Lithiumseifenfett eingesetzt



										-Oberflächen nach Reihe 3 DIN 3147 Abweichungen für Maße ohne Toleranzangabe, DIN 7185 fein Nennmaß / Toleranz 0,5-6 ± 0,05 über 6-30 ± 0,1 über 30-120 ± 0,15 über 120-400 ± 0,2 über 400-1000 ± 0,3		Träger - Bohrung max. $\phi 52$ Nut DIN 6885 16 x 2,4 M - Nm		Orthinghaus-Werke G. m. b. H. WERMELSKIRCHEN		aus Modell: Werkstoff:		Maßstab: 1:1	
										Dat.: 7.11.86 gez.: <i>[Signature]</i> gepr.: <i>[Signature]</i> gen.:		Benennung Druckluft-Kupplung		Zeichnungs-Nummer: 0-521-017-39-000					
Das Urheberrecht an dieser Zeichnung gehört uns. Laut Urheberrechtsgesetz, Wettbewerbsgesetz, u. BGB, ist Vervielfältigung, Mitteilung an Dritte, Veräußerung, u. strafbar. Änderungen vorbehalten.										K.-Nr.:		Kunden-zugs-Nr.:		Ersatz für Zeichnung:		1. Zus.-stellung			
Stck.	Benennung	Pos.	Zeichnungs-Nr.	DIN	Änd.-st	Datum	Name	Mitteil.-Nr.	Paßmaß	Abmaße									

05-2014/10-38-45/freigegeben