

Produktbeschreibung

Etikettierer HERMA fix - Individuell

- Für kostengünstige Etikettieranwendungen
- Sicher, Robust und präzise für Etikettenbereitstellung
- Made in Germany, made by HERMA

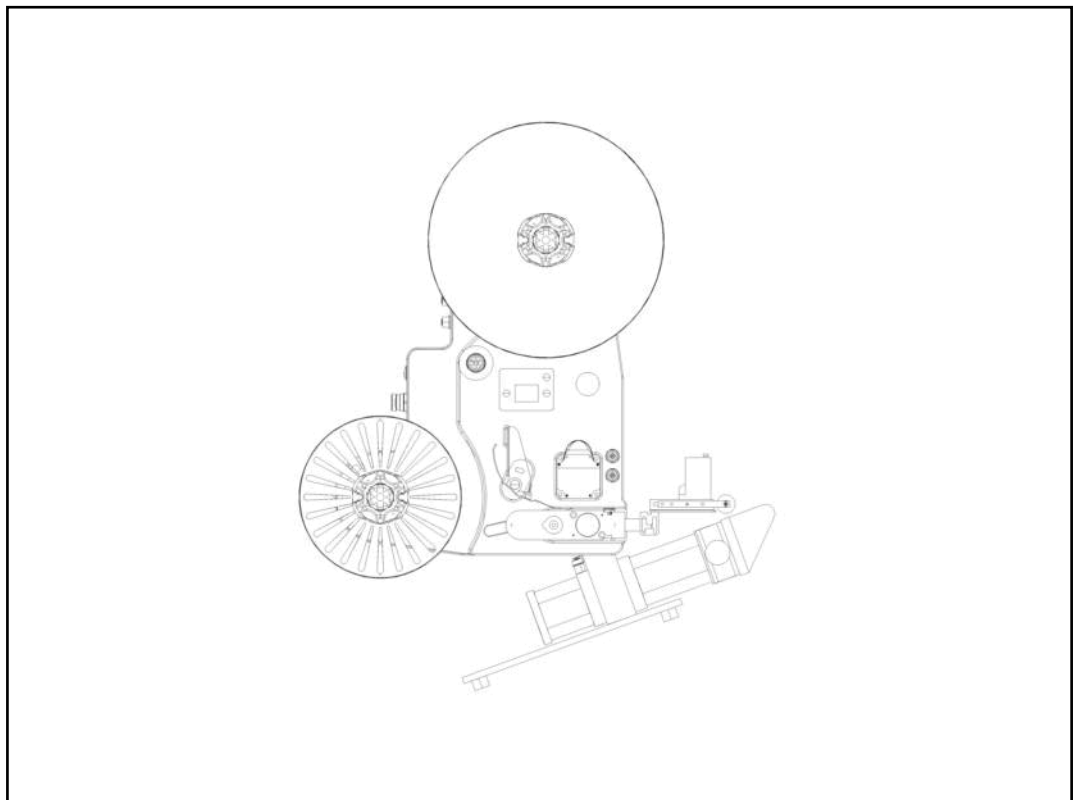


Abbildung ähnlich

1. Funktionale Anforderung/Spezifikation

1.1 Produkt

Etikettiertoleranz: $\pm 0,8$ mm

1.2 Etikett

Maße: Max. Trägerbandbreite 164 mm
Material: durchsichtig
Konfektionierung: Wicklung außen oder innen
Kerndurchmesser: 76 mm (3 ")
Rollendurchmesser: Max. 300 mm

2. HERMA fix - Individuell

2.1 Etikettierer

Typ: HERMA fix
Baubreite: 16
Bauweise: Linksgerät
Etikettenabwicklung: 300 mm
Kern $\varnothing 76$ mm (3 ")
Trägerbandaufwicklung: Aufwickler geregelt $\varnothing 210$ mm
Etikettenabtastung: Abzugschalter
Ablöse-/Übergabesystem: starr (85mm)/starre Rolle
Ablösekantenaufnahme: 0°
Lichte Weite: 20mm (0.79")
Netzstecker: EURO Stecker

2.2 Geräteaufnahme / Stativaufbau

Geräteaufnahme: Querverstellung: nicht verstellbar
Drehbar: Zuganker

Stativ: Stativ: Tischstativ

3. Elektrische Steuerung

3.1 Steuerung

- Steuerung im Etikettierer integriert

3.2 Meldung

- Stör- und Betriebsmeldungen in Klartext
- (Deutsch, Englisch, Französisch, Spanisch)

3.3 Bedienung

- Bedienung über LCD-Display mit drei Tasten.
- Alle Fehler am Display quittierbar.

4. Technische Daten

4.1 Anschlusswerte

Elektrik: 100..240VAC, 50..60Hz

4.2 Eingänge (digital)

- Etikettenabtastung / Etikettierstart / Etikettierstopp X15

4.3 Ausgänge (digital)

- Drucker X17

4.4 CE-Konformität

CE-Konformität ist gegeben.

4.5 Parameter Grundeinheit

Geschwindigkeit:	4 - 12 m/min
Startverzögerung:	5 - 125 mm
Max. Etikettenlänge:	400 mm
Druckzeit:	1 - 1000 ms
Displayausrichtung:	0°, 180°
Sprache:	Deutsch, Englisch, Französisch, Spanisch

5. Dokumentation

Sprache:	Mehrsprachig
Anzahl Dokumentationen:	1
CD (Dokumente als PDF):	1

6. Service

Persönlicher Service
Von 8:00 Uhr bis 17:00 Uhr (Montag bis Freitag)
Zeitzone: UTC +1

HERMA online-store for components
www.herma-components.com
24/7 verfügbar

7. Gewährleistung

12 Monate im 1-Schichtbetrieb, Verschleißteile, Versandkosten, Reise- und Montagekosten ausgenommen.