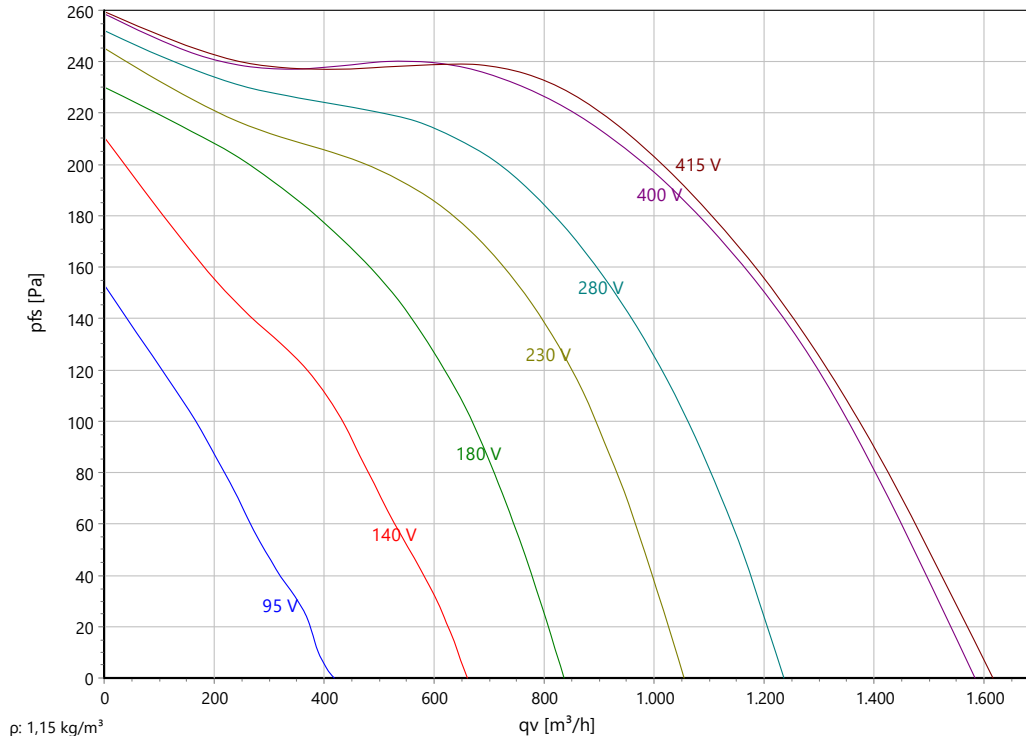


Radialventilator

Typ: **ERAD 200-4**

Art.-Nr.: B10-20050

**Kennlinie:**



**Nennwerten:**

U [V]	f [Hz]	C [μF]	Pe [kW]	IN [A]	nN [U/min]	tR [°C]	pfs,min [Pa]	IA / IN	IP	m [kg]
400 D	50	-	0,35	0,6	1220	40	35	2,3	IP 54	8

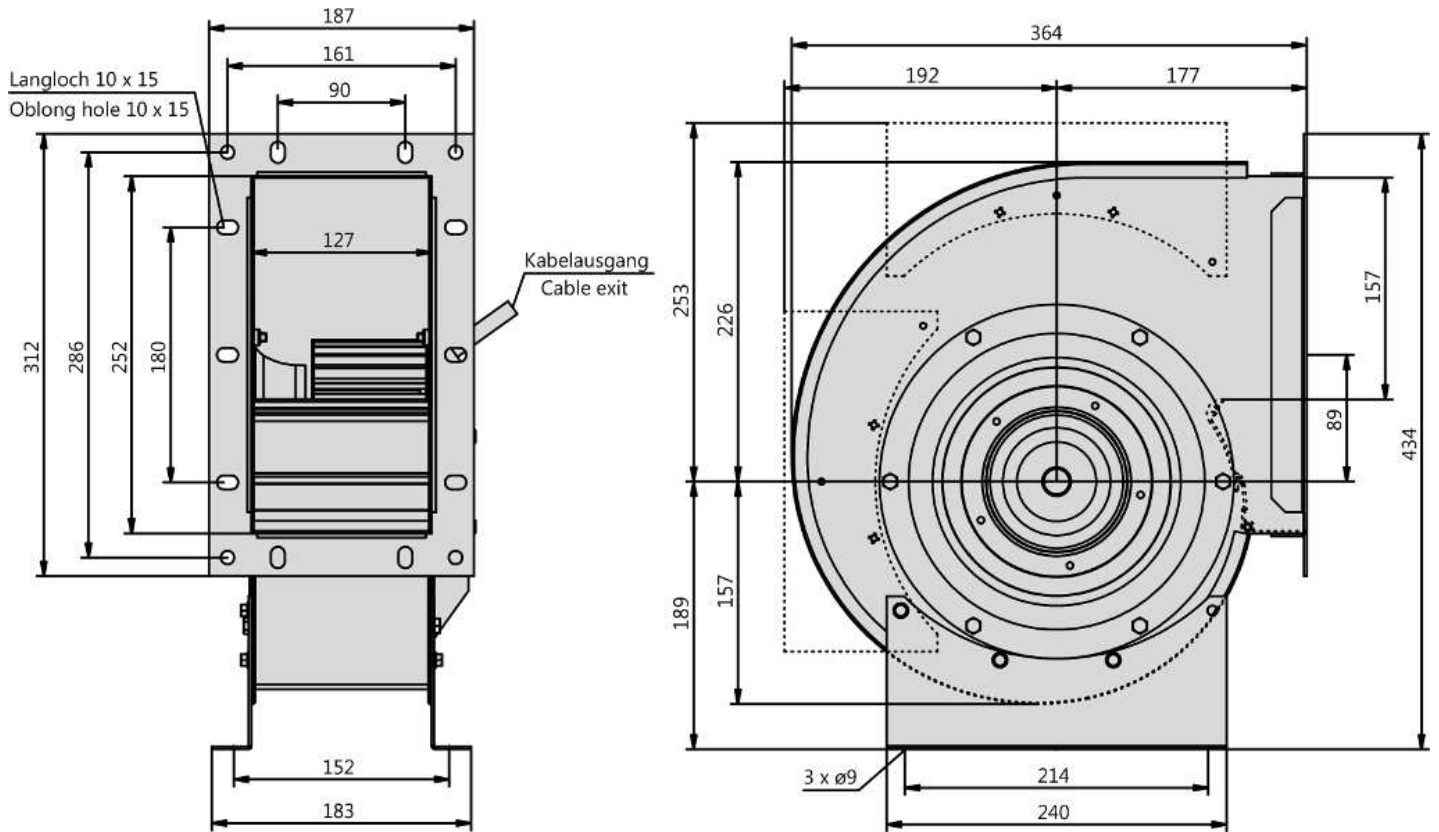
**Schallwerten:**

Frequenz	Σ	125Hz	250Hz	500Hz	1kHz	2kHz	4kHz	8kHz	Entfernung	1 m	4 m

Radialventilator

Typ: **ERAD 200-4**

Art.-Nr.: B10-20050





Radialventilator

Typ: **ERAD 200-4**

Art.-Nr.: B10-20050

Art.-Nr.	Bezeichnung	Anzahl
B10-20050	ERAD 200-4 B S 400/690V, 50/60Hz, IP54 Mot. 80-42, KS0,65m Radialvent. einseitig saugend	1

**AC-Radialventilator einseitig saugend**

im Spiralgehäuse mit vorwärtsgekrümmten Laufrad

Einseitig saugendes Laufrad aus verzinktem Stahlblech mit vorwärtsgekrümmten Schaufeln. Aufgrund der hohen Schaufelanzahl ergibt sich ein geräuschoptimiertes und zugleich kompaktes Design. Strömungsoptimiertes Spiralgehäuse aus verzinktem Stahlblech. Einseitig saugend. Gehäuse. bzw. Standfußmontage in allen 90° Positionen. Motor-Laufrad-Einheit entsprechend Gütestufe G2.5 nach DIN ISO 21940-11 statisch und dynamisch gewuchtet. Spannungssteuerbarer AC-Außenläufermotor. Wartungsfreie, beidseitig geschlossene Lagerung mit Langzeitschmierung. Motor schwarz lackiert und/oder Aluminiumdruckguss. Standardausführung mit Kabel seitlich. Der Motorschutz ist durch in die Wicklung eingelegte Thermokontakte gewährleistet. Diese schützen, bei ordnungsgemäßer Anwendung, den Motor vor Überlastung durch Phasenausfall, zu hohe Fördermitteltemperatur oder blockierten Rotor. Isolationsklasse F.

Ventilator erfüllt, die zur Einhaltung von Einbau- und Konformitätserklärung sowie CE-Kennzeichnung erforderliche Maschinen-, EMV-, ERP- und Niederspannungsrichtlinie. Standardausführung mit UL Zulassung.

**Nenndaten:**

Spannung [U]

400 D V

Frequenz [f]

50 Hz

Leistungsaufnahme [P]

0,35 kW

Stromaufnahme [I]

0,6 A

Drehzahl [n]

1220 U/min

Schutzart

IP 54

Gewicht [m]

8 kg

Abmessungen [L / B / H]

346 mm / 187 mm / 434 mm

**Kontakt:**

-

**Typ:**

ERAD 200-4

**Artikel-Nr.:**

B10-20050

## ERAD/E... - Radialventilator im Spiralgehäuse

einseitig saugend mit vorwärtsgekrümmten Laufrad

- Montage in allen 90° Einbaulagen
- kompakter AC Außenläufermotor
- Motorschutz durch Thermokontakte

---

### Beschreibung:

Die Rosenberg-Radialventilatoren im einseitig saugenden Spiralgehäuse wurden speziell für den Einsatz in der Prozessluft- und Klimatechnik entwickelt. Durch die verschiedenen Montagepositionen und die kompakte Bauform sind sie vielseitig - auch in beengten Platzverhältnissen - einsetzbar.

### Anwendungsbereiche:

Bahn / Windkraft / Kompressoren / Klimatechnik / Industriegebäude

---

### Mechanische Ausführung:

Die Gehäuse sind aus verzinktem Stahlblech, wobei die Gehäusesseitenteile mittels Stehfalz mit dem Spiralleitblech verbunden sind. In den Seitenteilen befinden sich Bohrungen für die Befestigung von Standfüßen, die jeweils um 90° umgesetzt werden können.

---

### Laufrad:

Einseitig saugendes Laufrad aus verzinktem Stahlblech mit vorwärtsgekrümmten Schaufeln. Aufgrund der hohen Schaufelanzahl ergibt sich ein geräuschoptimiertes und zugleich kompaktes Design.

Produktspektrum: 180, 200, 225, 250, 280, 315, 355, 400 und 450 mm.

---

### Motoren:

Die eingesetzten spannungssteuerbaren AC-Motoren zeichnen sich durch eine kompakte, robuste Bauweise sowie durch ein gutes Steuerungsverhalten in Kombination mit Frequenzumrichtern oder transformatorischen Steuergeräten aus.

### UL-Ausführung:

Spannungssteuerbarer AC-Außenläufermotor entspricht UL 1004-1.

### Motorschutz:

Der Motorschutz ist bei Rosenberg AC-Motoren durch in die Wicklung eingelegte Thermokontakte realisiert. Bei ordnungsgemäßem Anschluss schützen diese den Motor vor Überlastung durch Phasenausfall, zu hohe Fördermitteltemperatur oder blockierten Rotor. Ist eine externe Auswertung der Thermokontakte erforderlich empfehlen wir Rosenberg Motorschutzschaltgeräte, welche in verschiedenen Ausführungen als Zubehör erhältlich sind.

---

### Elektrischer Anschluss:

Der elektrische Anschluss erfolgt wahlweise über ein vom Motor ausgeführtes Anschlusskabel oder einen am Motor angebrachten Klemmkasten.

---

### Luftmengenregelung:

Mehr Informationen finden Sie im Regelungszubehör.

### 5-Stufen Steuerung:

über Transformatorsteuerung (RTE, RE, RTD)

### Stufenlose Steuerung:

über Frequenzumrichter

---

## WICHTIGE HINWEISE:

### Luftleistungskennlinien:

Die Luftleistungskennlinien werden auf einem saugseitigen Kammerprüfstand in Einbauart B entsprechend DIN EN ISO 5801 aufgenommen. Sie zeigen die Druckerhöhung als Funktion des Volumenstromes.

### Geräusche:

Die Messungen und deren Darstellung erfolgt nach DIN 45635, Teil 38 bzw. ISO 13347-3 und DIN EN ISO 3744/ 3745 gemäß dem dort beschriebenen Hüllflächenverfahren.

Der A-bewertete Schalldruckpegel  $L_pA$  in 1m Abstand kann mithilfe nachfolgender Formel näherungsweise aus dem A-bewerteten Schalleistungspegel errechnet werden.

$$L_pA \text{ 1m [dB(A)]} = L_wA \text{ [dB(A)]} - 7 \text{ dB(A)}$$

Der saugseitige Schalleistungspegel kann mithilfe nachfolgender Formel näherungsweise aus dem druckseitigen Schalleistungspegel errechnet werden.

$$L_wA(\text{in}) \text{ [dB(A)]} = L_wA(\text{out}) \text{ [dB(A)]} - 3 \text{ dB(A)}$$

### ErP-Information:

Rosenberg Ventilatoren haben einen spezifisches (Druck-) Verhältnis  $< 1,05$  (Drücke  $< 5000\text{Pa}$ ).

### Lebensdauer:

Eine optimale Lebensdauererwartung von Rosenberg Produkten ergibt sich bei Einhaltung der Wartungshinweise in der produktspezifischen Betriebsanleitung.

### Verwertung und Entsorgung:

Bei der Verwertung und Entsorgung von Rosenberg Produkten sind die regional, vor Ort geltenden Anforderungen und Bestimmungen einzuhalten.

Radialventilator

Typ: **ERAD 200-4**

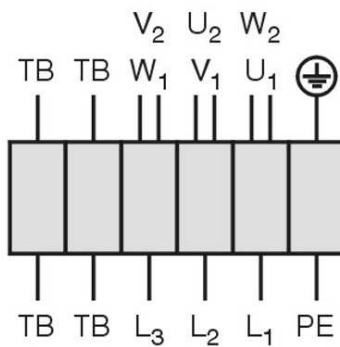
Art.-Nr.: B10-20050

TK3-20004

Drehstrommotor in  $\Delta$ -Schaltung mit Thermostatschalter (TB).  
Drehrichtungsänderung durch Vertauschen von 2 Phasen.

**Three phase motor in delta connection with thermostatic switch (TB). Changing of rotation direction by interchanging of 2 phases.**

**Moteur triphasé branché en triangle avec interrupteur thermostatique (TB). Changement de sens de rotation par inversion de deux phases.**



- U<sub>1</sub> braun / brown / brun
- V<sub>1</sub> blau / blue / bleu
- W<sub>1</sub> schwarz / black / noir
- U<sub>2</sub> rot / red / rouge
- V<sub>2</sub> grau / grey / gris
- W<sub>2</sub> orange / orange / orange
- TB weiß / white / blanc
- PE gelb-grün  
yellow-green  
jaune-vert

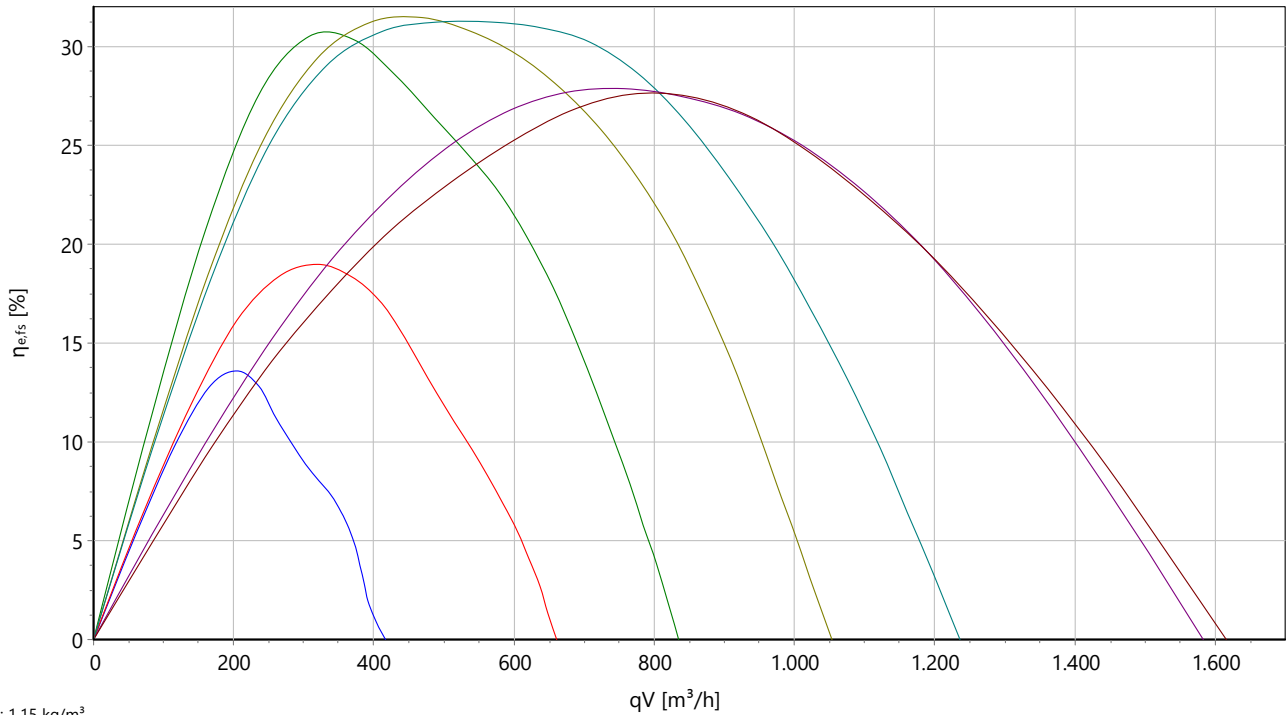
01.006

Radialventilator

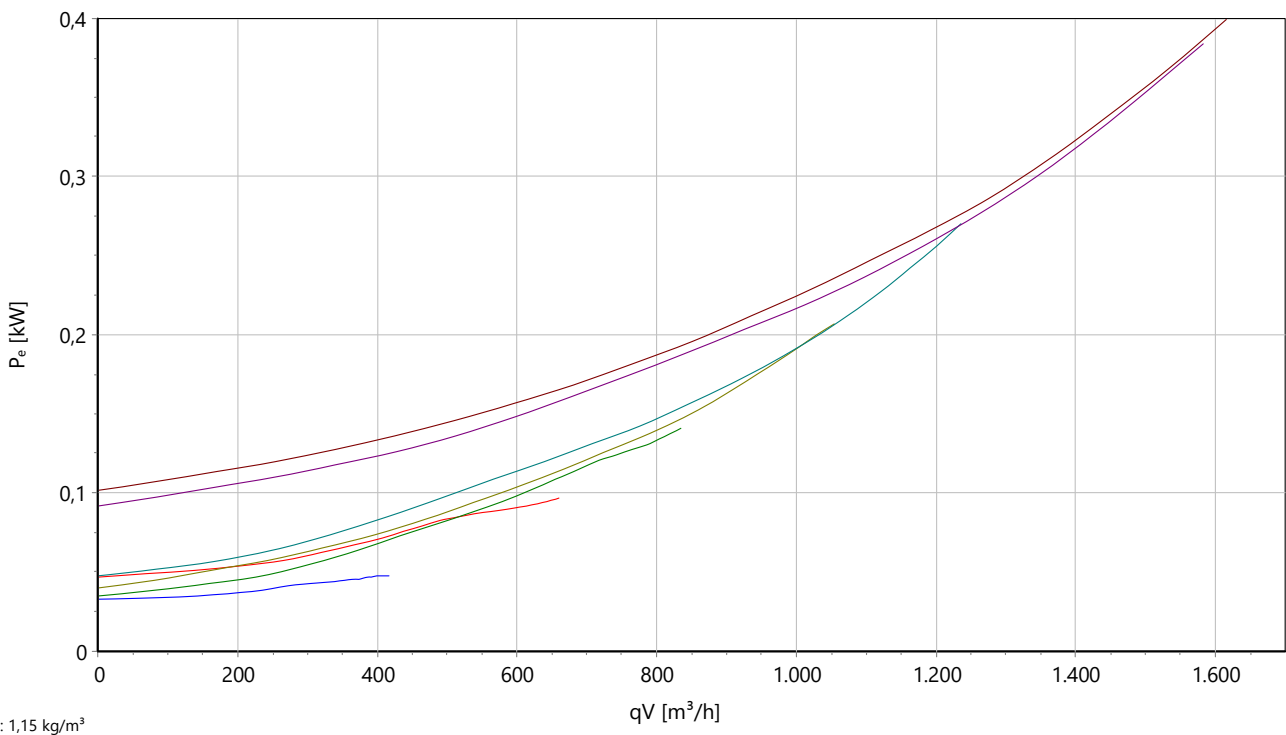
Typ: **ERAD 200-4**

Art.-Nr.: B10-20050

**stat. Wirkungsgrad**



**Eingangsleistung**



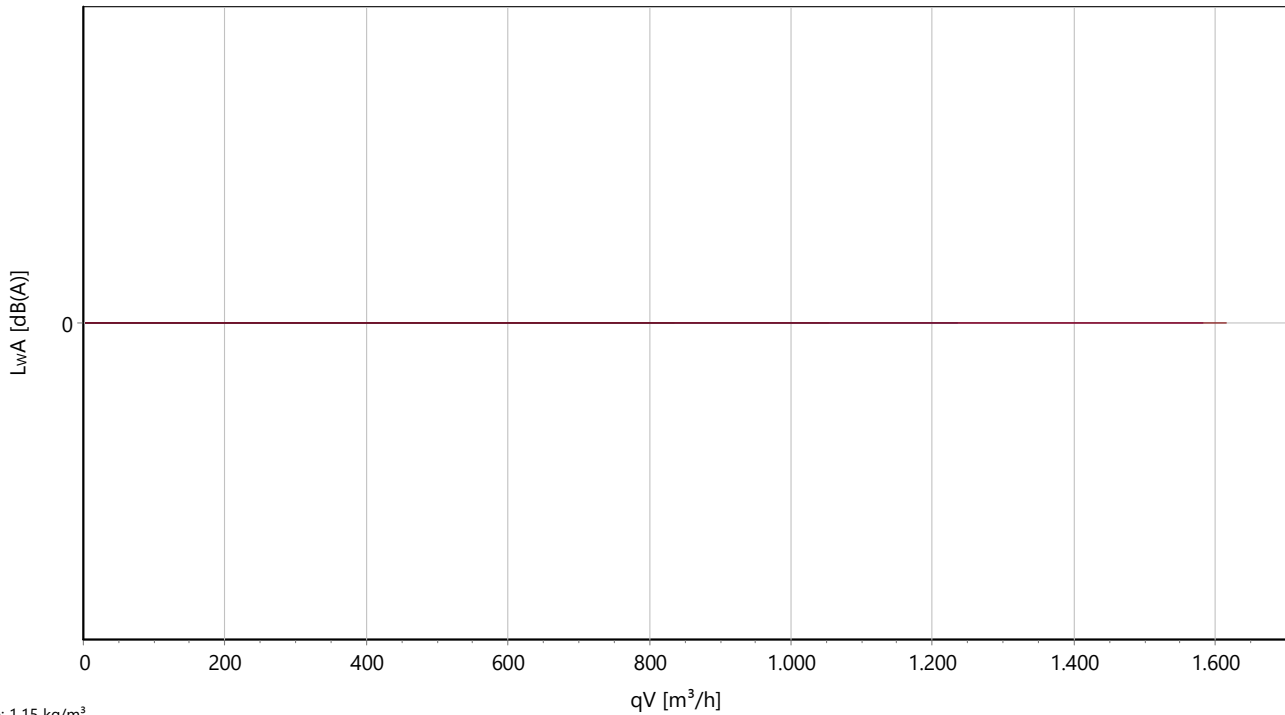


Radialventilator

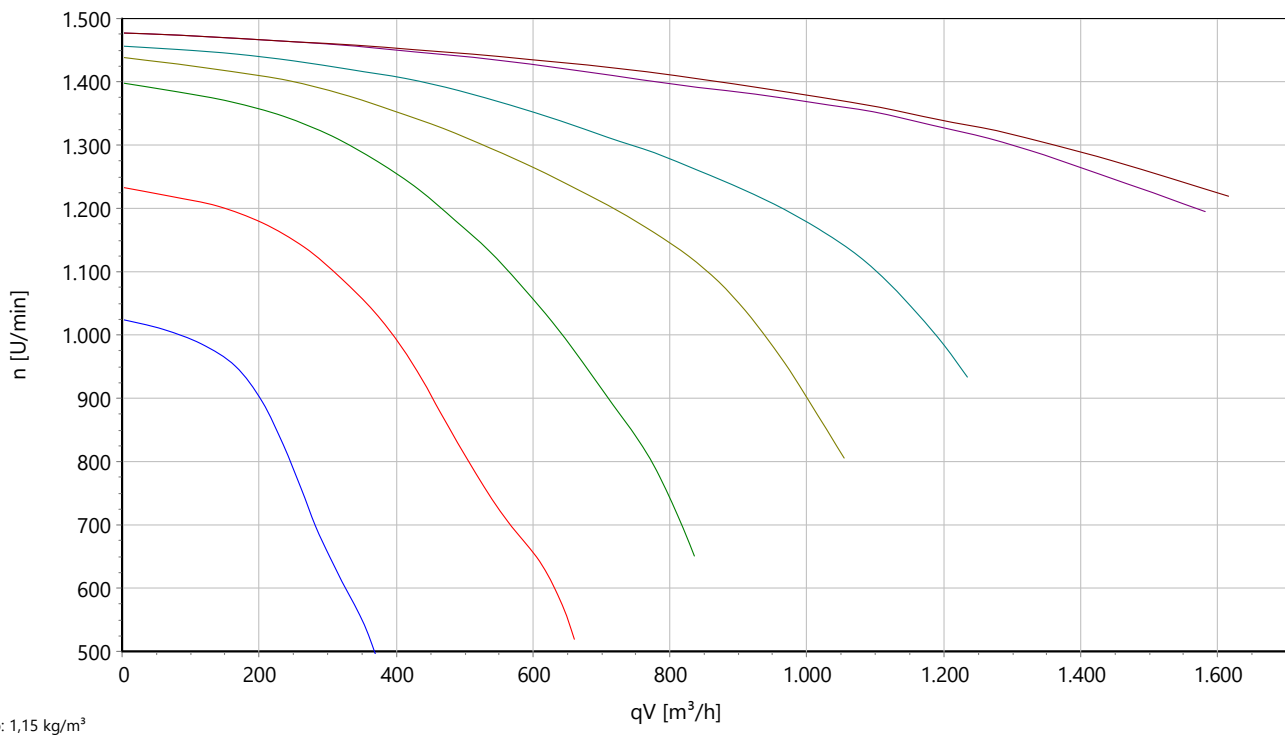
Typ: **ERAD 200-4**

Art.-Nr.: B10-20050

### Schalleistung



### Drehzahl



Radialventilator

Typ: **ERAD 200-4**

Art.-Nr.: B10-20050

### Strom

