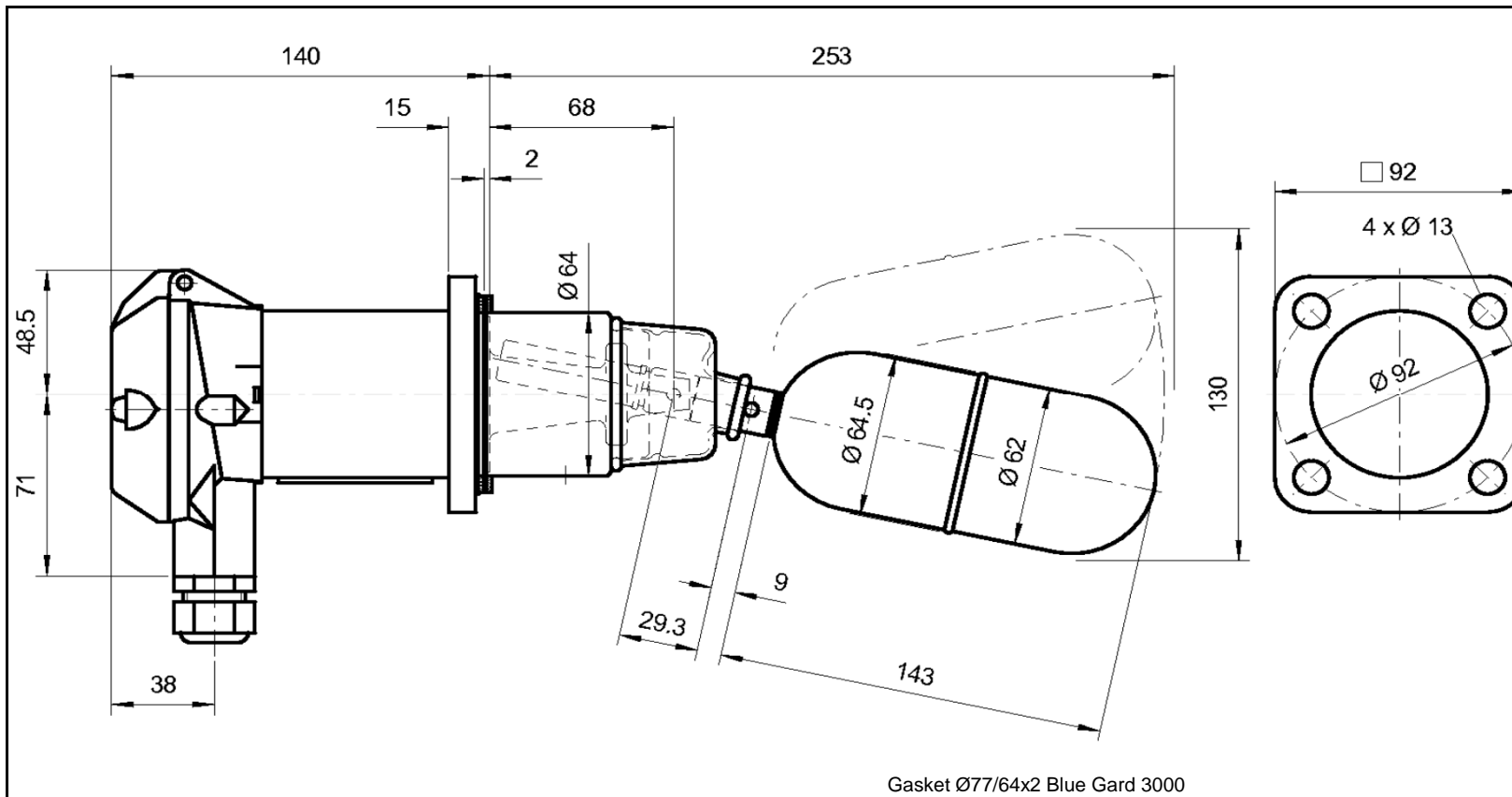


Trimod[®]Besta

Trimod Besta Füllstandschalter

Trimod Besta Level Switch

Trimod Besta Contrôleur de niveau



Gasket Ø77/64x2 Blue Gard 3000

Safety Integrity Level:	SIL 2 (SIL 3 Capable)
Dimensionen / Dimensions mm	
Überwurfflansch Slip-on flange Bride folle	--
Schmelze / Heat no:	
Bachofen-Nr. / Bachofen no:	
Fixflansch Fixed flange Bride fixe	1.4408
Schmelze / Heat no:	
Bachofen-Nr. / Bachofen no:	
Schwimmer / Balg Float / Bellow Floteur / Soufflet	1.4571 Perbunan
Order no.	
Stk./ pcs./quant.	
Date/Visa	23.03.17 / TSI
BACHOFEN Industrial Automation	
Bachofen AG, Ackerstrasse 42 CH-8610 Uster/Switzerland Phone +41 44 944 11 11 Fax +41 44 944 12 33 info@trimodbesta.com www.trimodbesta.com	
011015/TSI	

Typ Type Type	DAA 01 051 (Art. no.)	Schaltmodul Switch module Module de commande	DAA	Flanschmodul Flange module Module de bride	01	Schwimmermodul Float module Module de flotteur	051
Betriebstemperatur Operating temp. Temp. de service	0 to 120°C	Gehäusematerial Housing material Matériau boîtier	Aluminium Sea water resistant	Nenndruck / -weite Nom. Pressure / -Diameter Pression- / Section Nominal	PN 25	Schaltdifferenz Operating diff. Différentiel	12 mm
Umgebungstemp. Ambient temp. Temp. d'ambiance	-30 to 120°C	Kabeleinführung Cable entry Presse-étoupe	M20 x 1.5	Norm Standard Norme	Besta	Dichte min. Density min. Densité min.	0.750 kg/dm ³
Schaltleistung Switch rating Pouvoir de coupure	5A / 250VAC 5A / 30VDC	Schutzart Enclosure Cl. de protection	IP66/IP67	Dichtungsart Flange Facing Type d'étanchéité	Raised face	Prüfdruck Test pressure Pression d'épreuve	40 bar