

# ÖLFREI

(benötigt keine Schmierung über die Druckluft)



Die Kolbenvibratoren der FPLF- Serie sind mit der FP- Serie vergleichbar, benötigen jedoch keine Schmierung mit Öl oder Wasser über die Druckluft. Sie erzeugen eine lineare Vibration mit einem großen Vibrationsfrequenz- und Amplitudenbereich, regelbar durch den Luftdruck. Die FPLF- Vibratoren sind keine Klopfer, d. h. der Kolben trifft nicht auf den Boden, sondern wird durch ein sich aufbauendes Luftpolster entweder am Boden oder auf der Kopfseite abgebremst und in die Gegenrichtung beschleunigt. Die Fliehkraft/Zeit-Kurve ist daher fast sinusförmig ohne Spitzen durch Schläge. Dieses Merkmal ist ideal zur Förderung von Material.

Die Vibratoren FPLF-18/25/35-S/M/L sind optional mit einer Adapterplatte lieferbar, wenn der Anschluß der Vibratoren aufgrund einer vorhandenen Kontruktion mittels vier Schrauben erfolgen soll. Standard für die Befestigung ist eine zentrische Bohrung im Boden. Bei den Typen FPLF-50/60/95-M ist dies Standard.

Das Gehäuse ist aus einer gehärteten und beschichteten Aluminiumdruckgusslegierung hergestellt. Es ist chemisch resistent um einen Einsatz in der Nahrungsmittel- und Pharmaindustrie zu gewährleisten. Das Gewichts- Kraftverhältnis der Einheiten macht den Einsatz bei Förderungen besonders effizient. Explosionsschutz (optional), geringes Gewicht, kompakte Bauart und leiser Lauf zeichnen diese Vibratoren aus. Die FPLF- Kolbenvibratoren sind leicht zu installieren und für eine lange Lebenszeit entwickelt. Der Wartungsbedarf ist minimal.

## TECHNISCHE DATEN

| Gerät      | FREQUENZ<br>min <sup>-1</sup> |       |        | KRAFT<br>N |       |       | LUFTVERBRAUCH<br>l / min |       |       | LAERM -<br>PEGEL |       |
|------------|-------------------------------|-------|--------|------------|-------|-------|--------------------------|-------|-------|------------------|-------|
|            | 2 bar                         | 4 bar | 6 bar  | 2 bar      | 4 bar | 6 bar | 2 bar                    | 4 bar | 6 bar | dBA*             | dBA** |
| FPLF-12-XS | 6'000                         | 9'000 | 11'500 | 22         | 48    | 68    | 0.8                      | 6     | 15    | 60-64            |       |
| FPLF-12-S  | 6'200                         | 7'800 | 9'300  | 34         | 70    | 92    | 0.8                      | 7.5   | 25    | 57-61            |       |
| FPLF-12-M  | 5'000                         | 6'000 | 6'700  | 34         | 58    | 74    | 0.5                      | 4     | 19    | 57-61            |       |
| FPLF-12-L  | 4'000                         | 4'800 | 5'400  | 32         | 58    | 81    | 1                        | 3     | 20    | 58-60            |       |
| FPLF-18-S  | 5'000                         | 6'400 | 7'700  | 66         | 134   | 187   | 5                        | 33    | 57    | 62-71            |       |
| FPLF-18-M  | 4'000                         | 5'000 | 5'900  | 68         | 134   | 188   | 4                        | 28    | 52    | 61-67            |       |
| FPLF-18-L  | 3'100                         | 4'000 | 4'600  | 64         | 150   | 206   | 5                        | 23    | 46    | 61-68            |       |
| FPLF-25-S  | 3'600                         | 4'300 | 5'500  | 126        | 270   | 416   | 13                       | 54    | 93    | 70-75            | 61-67 |
| FPLF-25-M  | 3'000                         | 3'800 | 4'200  | 142        | 364   | 504   | 23                       | 50    | 87    | 73-75            | 62-66 |
| FPLF-25-L  | 2'400                         | 3'100 | 3'700  | 186        | 392   | 594   | 18                       | 62    | 93    | 72-75            | 60-65 |
| FPLF-35-S  | 3'800                         | 4'700 | 5'800  | 294        | 668   | 1'038 | 23                       | 101   | 162   | 72-77            | 71-73 |
| FPLF-35-M  | 3'000                         | 4'000 | 4'600  | 248        | 778   | 1'080 | 24                       | 83    | 141   | 74-78            | 70-73 |
| FPLF-35-L  | 2'400                         | 3'100 | 3'600  | 282        | 680   | 1'066 | 38                       | 89    | 135   | 74-80            | 68-74 |
| FPLF-50-M  | 1'850                         | 2'300 | 2'800  | 490        | 970   | 1'660 | 48                       | 120   | 192   | 70-77            |       |
| FPLF-60-M  | 1'950                         | 2'400 | 2'700  | 610        | 1'400 | 2'170 | 90                       | 180   | 275   | 73-79            |       |
| FPLF-95-M  | 1'800                         | 2'400 | 2'800  | 1'620      | 4'060 | 6'150 | 170                      | 300   | 490   | 88-93            |       |

• Einsetzbar bis 150°C (FP-13 bis 35.) bzw. bis 120°C (FP-50 bis 95).

• **Atex-Versionen gemäß EX II 2 G D c T6 T85°C lieferbar**

\* mit Standard Schalldämpfer

\*\* mit Free-Flow Schalldämpfer

Die technischen Daten wurden mit einem Kistler 3-Achsen Dynamometer gemessen. Die Versuche wurden auf einem massiven Labor-Testblock durchgeführt und mit einem Kistler-Kontroll-Monitor (COMO) angezeigt. Frequenz und Kraft nehmen auf weniger steifen Unterlagen ab.

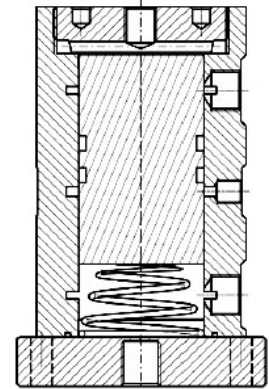
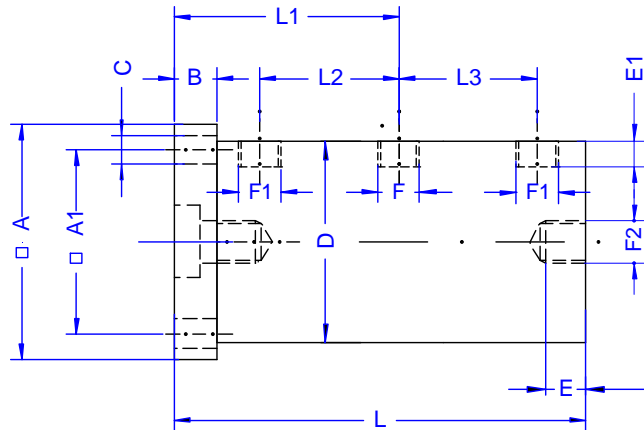
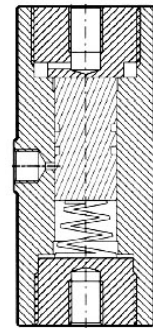
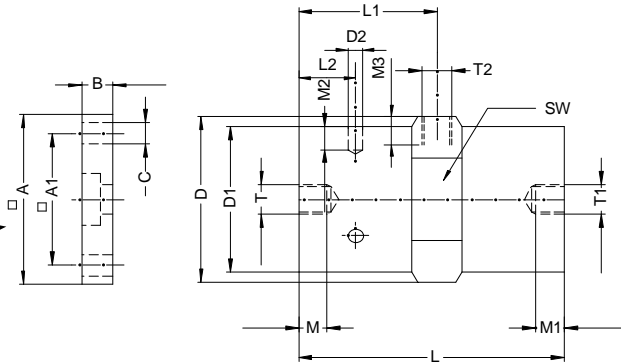
Der Gehäuseboden hat ein metrisches Gewinde, sodass der Vibrator leicht montiert werden kann. Die Luftein- und Luftausgangsbohrungen (Gehäuseseite und -kopf) haben Rohrgewinde, damit die austretende Luft schallgedämmt bzw. abgeleitet werden kann. Kolbenvibratoren der Serie FPLF- können in jeder Position montiert werden. Bei den schmierungsfreien Typen FPLF- ist lediglich gefilterte Druckluft (Filter < 5 µm) erforderlich.

**FPLF-12-XS bis FPLF-35-L**

Adapterplatte für die Befestigung mittels 4 Schrauben (FPLF-18: 2 Schrauben).

(Optional bei FPLF-18/25/35 (s. u.), Standard bei FPLF-50/60/95)

**FPLF-50-M bis FPLF-95-M**



**ABMESSUNGEN IN MM:**

| Gerät      | A    | A1   | B    | C   | D    | D1   | D2 | L     | L1   | L2 | M    | M1   | M2 | M3  | T    | T1    | T2    | SW   | kg    | kg    | kg    |
|------------|------|------|------|-----|------|------|----|-------|------|----|------|------|----|-----|------|-------|-------|------|-------|-------|-------|
| FPLF-12-XS |      |      |      |     | 37.0 | 31.0 |    | 50.0  | 25.0 |    | 11.0 | 11.0 |    | 7.0 | M 8  | G1/8" | G1/8" | 34.0 |       |       | 0.105 |
| FPLF-12-S  |      |      |      |     | 37.0 | 31.0 |    | 71.0  | 35.5 |    | 11.0 | 11.0 |    | 7.0 | M 8  | G1/8" | G1/8" | 34.0 | 0.125 | 0.020 | 0.145 |
| FPLF-12-M  |      |      |      |     | 37.0 | 31.0 |    | 81.0  | 40.5 |    | 11.0 | 11.0 |    | 7.0 | M 8  | G1/8" | G1/8" | 34.0 | 0.140 | 0.030 | 0.170 |
| FPLF-12-L  |      |      |      |     | 37.0 | 31.0 |    | 94.0  | 47.0 |    | 11.0 | 11.0 |    | 7.0 | M 8  | G1/8" | G1/8" | 34.0 | 0.165 | 0.040 | 0.205 |
| FPLF-18-S  |      |      |      |     | 45.0 | 40.0 |    | 81.0  | 40.5 |    | 13.0 | 11.0 |    | 7.0 | M 10 | G1/8" | G1/8" | 42.0 | 0.220 | 0.060 | 0.280 |
| FPLF-18-M  |      |      |      |     | 45.0 | 40.0 |    | 94.0  | 47.0 |    | 13.0 | 11.0 |    | 7.0 | M 10 | G1/8" | G1/8" | 42.0 | 0.260 | 0.080 | 0.340 |
| FPLF-18-L  |      |      |      |     | 45.0 | 40.0 |    | 109.0 | 54.5 |    | 13.0 | 11.0 |    | 7.0 | M 10 | G1/8" | G1/8" | 42.0 | 0.300 | 0.110 | 0.410 |
| FPLF-25-S  | 90.0 | 72.0 | 20.0 | 9.0 | 53.5 | 48.0 |    | 98.0  | 41.5 |    | 15.0 | 11.0 |    | 7.0 | M 12 | G1/4" | G1/8" | 50.0 | 0.375 | 0.155 | 0.530 |
| FPLF-25-M  | 90.0 | 72.0 | 20.0 | 9.0 | 53.5 | 48.0 |    | 116.0 | 60.5 |    | 15.0 | 11.0 |    | 7.0 | M 12 | G1/4" | G1/8" | 50.0 | 0.435 | 0.215 | 0.650 |
| FPLF-25-L  | 90.0 | 72.0 | 20.0 | 9.0 | 53.5 | 48.0 |    | 136.0 | 70.5 |    | 15.0 | 11.0 |    | 7.0 | M 12 | G1/4" | G1/8" | 50.0 | 0.500 | 0.290 | 0.790 |
| FPLF-35-S  | 90.0 | 72.0 | 20.0 | 9.0 | 69.0 | 58.0 |    | 98.0  | 41.5 |    | 15.0 | 11.0 |    | 9.0 | M 12 | G1/4" | G1/4" | 65.0 | 0.530 | 0.315 | 0.845 |
| FPLF-35-M  | 90.0 | 72.0 | 20.0 | 9.0 | 69.0 | 58.0 |    | 116.0 | 60.5 |    | 15.0 | 11.0 |    | 9.0 | M 12 | G1/4" | G1/4" | 65.0 | 0.610 | 0.430 | 1.040 |
| FPLF-35-L  | 90.0 | 72.0 | 20.0 | 9.0 | 69.0 | 58.0 |    | 136.0 | 70.5 |    | 15.0 | 11.0 |    | 9.0 | M 12 | G1/4" | G1/4" | 65.0 | 0.700 | 0.580 | 1.280 |

Gewindebohrungen: T = Befestigung • T1 = Anschluss Schalldämpfer (Druckluftaustritt) • T2 = Anschluss Einschraubtülle (Druckluftzufuhr)

| Gerät     | A   | A1  | B  | C    | D     | E  | E1 | F     | F1    | F2    | L     | L1   | L2   | L3   |  |  |  | kg    | kg    | kg    |
|-----------|-----|-----|----|------|-------|----|----|-------|-------|-------|-------|------|------|------|--|--|--|-------|-------|-------|
| FPLF-50-M | 90  | 72  | 20 | 8.8  | 84.0  | 13 | 10 | G1/4" | G1/4" | G1/4" | 154.0 | 78.5 | 41.5 | 41.5 |  |  |  | 1.350 | 1.500 | 3.250 |
| FPLF-60-M | 110 | 90  | 20 | 8.8  | 94.0  | 13 | 10 | G1/4" | G3/8" | G1/4" | 154.0 | 78.5 | 41.5 | 41.5 |  |  |  | 1.520 | 2.150 | 4.250 |
| FPLF-95-M | 150 | 124 | 19 | 13.0 | 140.0 |    | 12 | G3/8" | G3/8" |       | 156.0 | 77.5 | 35.0 | 35.0 |  |  |  | 2.600 | 4.900 | 9.400 |

Gewindebohrungen: F = Anschluss Einschraubtülle (Druckluftzufuhr) • beide F1 oder alternativ einzeln F2 = Anschluss Schalldämpfer (Druckluftaustritt)

Optionale Adapterplatten (s. Maßskizze): Art.-Nr.: 99018.80 für FPLF-18-S/M/L • Art.-Nr.: 99035.80 für FPLF-25/35-S/M/L

Wir behalten uns das Recht vor, Spezifikationen oder Produkte ohne Ankündigung oder Verpflichtung zu verbessern, abzuändern oder zurückzunehmen.