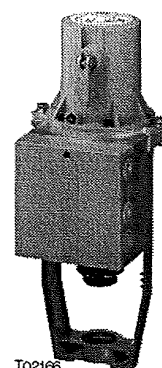


AVN3 H . S: Hydr. Ventiltrieb mit Sicherheitsfunktion und Stellungsregler

Für Regler mit stetigem Ausgang (0...10 V oder 0...20 mA). Zur Betätigung von Durchgangs- und Dreiwegventilen der Typenreihe V6 und B6, sowie als Sicherheitsorgan mit definierter Endstellung bei Spannungsausfall oder bei Ansprechen eines Begrenzers. Geeignet für Ventile, die gegen oder mit dem Druck schliessen.

Gehäuse mit Anbaubügel aus Leichtmetall. Haube aus olivgelbem Thermoplast. Hydraulikeinheit, bestehend aus Pumpe, Kolben und Zylinder, Rückstellfeder sowie elektr. Steuerventile für Rücklauf und Schnell-Rücklauf. Einstellbarer Stellungsregler mit Stellungsrückmeldung 0...10 V oder 0...620 mV. Kurbel für Handverstellung. Elektrische Anschlüsse (max. 1,5 mm²) mit Schraubklemmen, Kabeldurchführung mit Würgenippel. Montagelage beachten.



T02166

Typ	Laufzeit in s		Hub mm	Schubkraft N	Spannung	Gewicht kg
	Betrieb	Sicherheit				
AVN3 H112S F001 ¹⁾	120	20	14	1750	24 V~	4,3
AVN3 H12S F001	120	20	14	1100	24 V~	3,3

Schnellläufer

AVN3 H110S F001 ¹⁾	30	8	14	1750	24 V~	5,7
AVN3 H10S F001	30	8	14	1100	24 V~	4,7

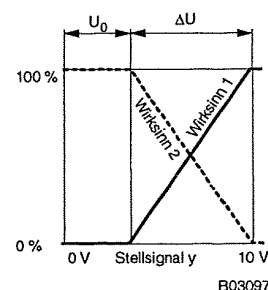
Stellungsregler

Steuersignal		Einstellbereiche	
0...10 V	$R_i = 30 \text{ k}\Omega$	Anfangspunkt U_0	0,5...9 V
0...20 mA	$R_i = 50 \text{ }\Omega$	Aussteuerspanne ΔU	1...10 V
Stellungsrückmeldung		Schaltbereich X_{Sh}	4 % von ΔU
0...10 V	zul. Bürde $\geq 2,5 \text{ k}\Omega$		
0...620 mV	zul. Bürde $\geq 100 \text{ k}\Omega$		

Speisespannung 24 V~	$\pm 15 \%$, 50...60 Hz	Schutzart	
Leistungsaufnahme		mit Kabelverschraubung	IP 54 (EN 60529)
im Betrieb	23 W	Anschlussplan	A01357
im Stillstand	10 W	Massbild	M02025
zul. Umgebungstemp.	-5...50 °C	Montagevorschrift	MV 505416
zul. Umgebungfeuchte	< 95 %rF		



Y02158



B03097

Ausführungs-Varianten (TÜV-geprüfte Ausführung nach DIN 32730)

AVN3 H112S F101	Laufzeit in Betrieb 120 s, 24 V~, MV 505016 und MV 505494
AVN3 H12S F101	Laufzeit in Betrieb 120 s, 24 V~, MV 505016 und MV 505494
AVN3 H110S F101	Laufzeit in Betrieb 30 s, 24 V~, MV 505016 und MV 505494
AVN3 H10S F101	Laufzeit in Betrieb 30 s, 24 V~, MV 505016 und MV 505494

Zubehör

294159 000	Kabelverschraubung Pg 11 (max. 3 Stück möglich)
371120 001*	Hubumkehrer für umgekehrte Funktion (Antrieb spannungslos = Ventil offen). Nur für Ventile, die gegen den Druck schliessen, Ventilhub 14 mm, Gewicht 0,5 kg, MV 43242
371120 002*	Hubumkehrer für Ventile mit Hub 20 mm (Fremdventile, Armstrong-Befeuchter). Nur für Ventile, die gegen den Druck schliessen, Gewicht 0,5 kg, MV 43242
371185 001	Verschlusskappe für Blockierstößel. Verhindert das mechanische Blockieren der Sicherheitsfunktion, Vorschrift für TÜV-geprüfte Ausführungen.

¹⁾ Zubehör-Massbild unter gleicher Nummer vorhanden

¹⁾ Nur für Durchgangsventile der Typengruppe V6 . und Schliessvorgang gegen den Druck

Funktion

Der eingebaute Stellungsregler steuert die Hydraulikeinheit in Abhängigkeit des Regler-Stellsignals y. Wirksinn 1 und 2 sind mit dem Jumper S2 wählbar. Wirksinn 1 (Werkseinstellung): Mit steigendem y fährt die Antriebsspindel aus. Anfangspunkt U_0 und Aussteuerspanne ΔU sind einstellbar. Das Rückmeldesignal kann von 0...10 V auf 0...620 mV mittels Jumper S4 umgestellt werden. In der Endstellung oder bei Blockierung wird die Hydraulikeinheit durch Druckschalter abgeschaltet.

Sicherheitsfunktion: Wird die Haltespule im Antrieb spannungslos (Klemme 21), so wird die Antriebsspindel in kurzer Zeit eingezogen und das Ventil mit Federkraft geschlossen.

Hydraulikeinheit: Zum Ausfahren wird mit einer Pumpe eine Hydraulik-Flüssigkeit in ein Kolben-Zylinder-System gefördert. Der resultierende Hub bewegt die Antriebsspindel und spannt gleichzeitig eine Rückstellfeder. Zum Einziehen wird die Hydraulik-Flüssigkeit über die elektr. Steuerventile langsam abgelassen. Die Stellkraft wird durch die Rückstellfeder erzeugt. Durch Unterbrechen des Stromkreises an Klemme 21 kann ein zweites elektr. Steuerventil geöffnet und damit die Ventilspindel schneller eingezogen werden (Sicherheitsfunktion).

Handverstellung: Die Handkurbel betätigt die Hydraulikpumpe und dient zum Ausfahren der Antriebsspindel. Dazu muss das Gerät am Netz angeschlossen sein, weil sonst automatisch die Sicherheitsfunktion wirksam wird. Im stromlosen Zustand muss die Sicherheitsfunktion mechanisch blockiert werden. Bei TÜV-Ausführungen ist die mechanische Blockierung nicht zugänglich. Zum Einziehen der Antriebsspindel mittels Federkraft: Sicherheitsfunktion mechanisch entblockieren (Klemme21 muss spannungslos sein) .

Projektierungs- und Montagehinweise

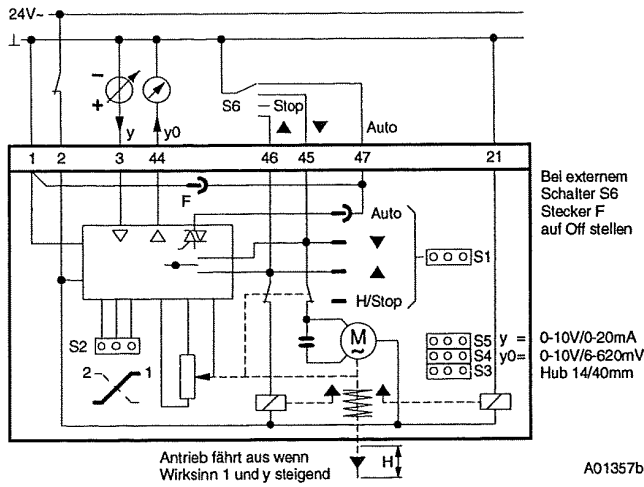
Der Antrieb ist für den Schliessvorgang „mit dem Druck“ und „gegen den Druck“ geeignet. Das Eindringen von Kondensat, Tropfwasser usw. entlang der Ventilspindel in den Antrieb ist zu verhindern. Innere Bestückung mit Zubehör: Es kann kein elektr. Zubehör eingebaut werden.

Zusätzliche technische Daten		Notstellzeit-Toleranz	
max. Hub	17 mm	AVN3 H12S, H112S	20 s ± 10 s
Rückmeldegenauigkeit		AVN3 H10S, H110S	8 s ± 4 s
0...620 mV	ca. 3 % des eingestellten ΔU		
0...10 V	ca. 2 % des eingestellten ΔU		

Zusätzliche Angaben zur Ausführung

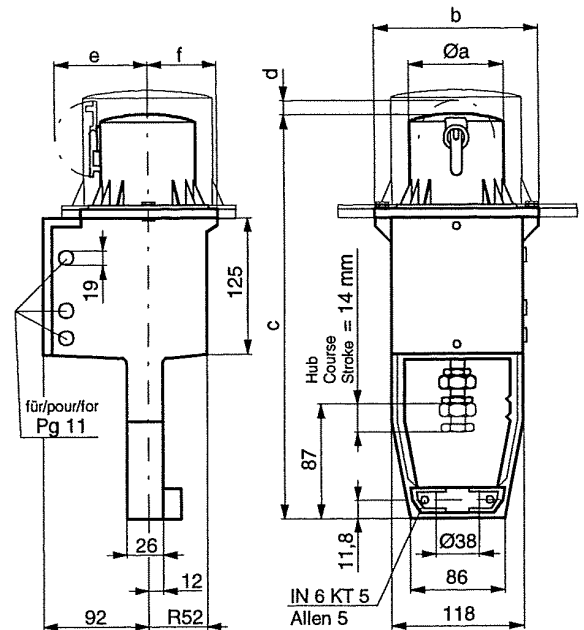
Gehäuse aus Aluminium-Spritzguss mit Aufbaukonsole für den Ventilanbau, Rückstellfeder, Kuppelungstück, Hubanzeige. Deckel aus selbstverlöschendem Thermoplast, Farbe olivgelb nach RAL 1020. Hydraulikeinheit bestehend aus einer in Öl arbeitenden Pumpe, Rückstell- und Sicherheitsventil, druckabhängigen Endschaltern eingebaut in einer Haube aus olivgelbem, selbstverlöschendem Thermoplast. Schutzleiterklemme im Antrieb.

Anschlussplan



A01357b

Massbild

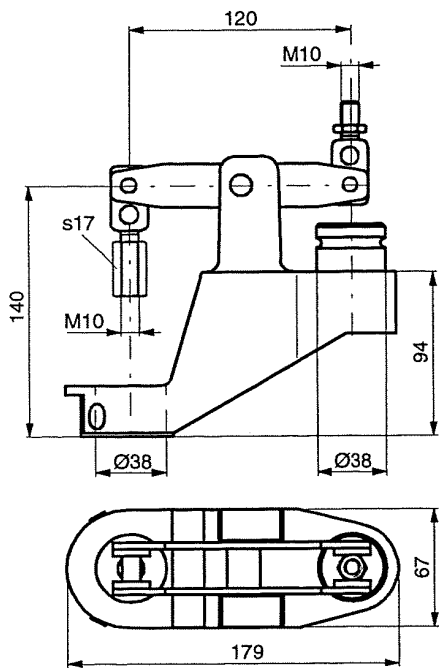


Typ, Type	a	b	c	d	e	f
AVN 3 H12(S), H112(S), H22(S)	84	147	379	7	103	R57
AVN 3 H10(S), H110(S), H20(S)	119	206	394	11,7	119	R76

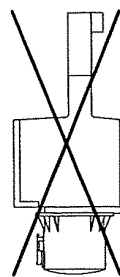
M02025

Zubehör

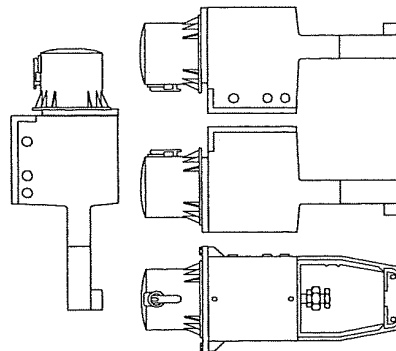
371120/...



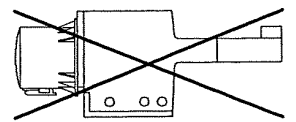
M00232



nicht zulässig
non autorisé
not admissible



zulässig
autorisé
admissible



Zusätzlich: nicht zulässige Montage für:
En outre: montage non autorisé pour:
Also: inadmissible fitting position for:
AVN3 H10(S), H110(S)
AVN5 H12(S), H112(S)

B00235

Printed in Switzerland
Änderungen vorbehalten
Fr. Sauter AG, CH-4016 Basel
7 151441 001 K9