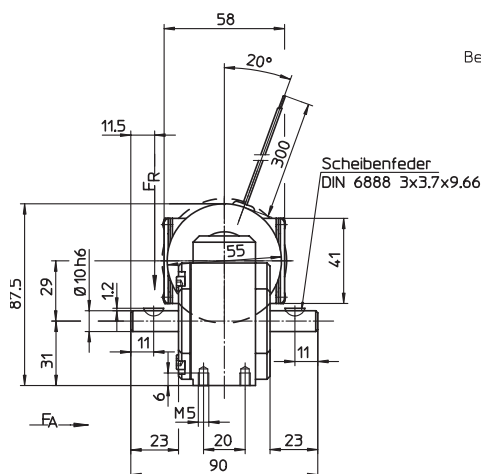


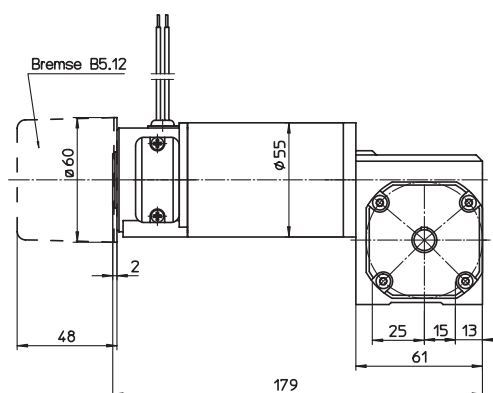
## GNM 3150 - G 2.6

### Gleichstrom- Getriebemotoren mit permanentem Magnetfeld

Motoren Baureihe GNM 3150  
mit + ohne Haltebremse  
Schnecken-Getriebe Baureihe G 2.6  
**max. zul. 8 Nm**



Bei Ausführung mit Bremse Anschlußleitung 1000mm lang



Typ	GNM 3150 - G 2.6	
Serie	-	
Betriebsart nach VDE 0530	S1	
Isolationsklasse nach VDE 0530	F	
Schutzart nach VDE 0530	IP 41	
Anschlußart	freie Anschlüssen	
Drehrichtung	reversibel	
Lagerung (Motor)	Kugellager	
Lagerung (Getriebe)	Kugellager	
Getriebe	nicht selbsthemmend, geräuscharm	
<b>Haltebremse B 5.12</b>		
Nennspannung	V	24
Nennstrom	A	0,3
Statisches Bremsmoment (Motorwelle)	Nm	0,5
Max. Schaltzahl/h		2000

- Motoren auch mit Gleichstrom-Tachogenerator und/ oder Inkrementalgeber lieferbar
- Motoren auch in Schutzart IP 54 und/ oder mit Gerätestecker DIN 43650 lieferbar
- Ausführung mit Bremse in Schutzart IP 54 und mit Anschlußkabel

#### Motoren-Aufbau:

Schnecke ist in Motorwelle verstiftet. Kohlebürstenöffnung ist durch Abnahme der Abdeckung zugänglich. Freie Anschlüssen.

Fußbefestigung mit 4 Gewinden, siehe Maßbild.

Drehrichtung:

Änderung der Drehrichtung durch Umtauschen der Anschlüsse.

1. Bestell-Beispiel:

Motor - Getriebe  
GNM 3150 - G 2.6  
24 V, 4000 min<sup>-1</sup> - 4,8:1

2. Bestell-Beispiel:

Motor - Getriebe - Tachogenerator  
GNM 3150 - G 2.8 \*) - T 9.05  
42 V, 3000 min<sup>-1</sup> - 9,33:1 - 5 V / 1000 min<sup>-1</sup>

Sonderausführungen auf Anfrage.

\*) Die Bezeichnung der Getriebe ändert sich bei Motorkombination mit Tachogenerator; dabei bleiben die Motor- bzw. Getriebedaten unverändert.  
Von GNM 3150 - G 2.6 in GNM 3150 - G 2.8.

# GNM 3150 - G2.6

1 Nennspannung	2 Nennrehzahl	3 Nennrehmoment	4 Anlaufmoment	5 Nennrehmoment bei Mischstrom	6 Nennleistung	7 Nennstrom	8 Nennstrom bei Mischstrom	9 Spitzenstrom	10 Leistung Getriebe-Eingang	11 Nennrehzahl Getriebe-Eingang	12 Untersezung Getriebe	13 Wirkungsgrad Getriebe	Grenzbelastung Getriebe			17 Gesamtgewicht Motor + Getriebe	18 Gesamtgewicht Motor + Getriebe + Bremse	19 F <sub>k</sub> (Zul. radiale Wellenlast)	20 F <sub>a</sub> (Zul. axiale Wellenlast) <sup>1)</sup>
													14 Max. Leistung	15 Max. Dauer-drehmoment	16 Max. Anlaufmoment				
V	min <sup>-1</sup>	Nm	Nm	Nm	W	A	A	A	W	min <sup>-1</sup>	i	%	W	Nm	Nm	kg	kg	N	N
24	833	0,66	2,9	0,43	57	3,9	2,7	24	70	4000	4,8 :1	82	61	0,70	7,0	1,6	2,0	150	60
24	625	0,69	2,5	0,45	45	3,1	2,2	17	55	3000	4,8 :1	82	46	0,70	7,0	1,6	2,0	150	60
42						1,8	1,3	11											
24	429	1,2	5,6	0,82	56	3,9	2,7	24	70	4000	9,33:1	80	58	1,3	7,0	1,6	2,0	150	60
24	333	1,6	7,0 <sup>2)</sup>	1,0	56	3,9	2,7	24 <sup>2)</sup>	70	4000	12 :1	80	56	1,6	7,0	1,6	2,0	150	60
24	322	1,3	4,9	0,83	43	3,1	2,2	17	55	3000	9,33:1	78	44	1,3	7,0	1,6	2,0	150	60
42						1,8	1,3	11											
24	276	1,9	7,0 <sup>2)</sup>	1,3	56	3,9	2,7	20 <sup>2)</sup>	70	4000	14,5 :1	80	56	1,95	7,0	1,6	2,0	150	60
24	250	1,6	6,3	1,1	43	3,1	2,2	17	55	3000	12 :1	78	43	1,65	8,0	1,6	2,0	150	60
42						1,8	1,3	11											
24	207	2,0	7,0 <sup>2)</sup>	1,3	43	3,1	2,2	16 <sup>2)</sup>	55	3000	14,5 :1	78	43	2,0	7,0	1,6	2,0	150	60
42						1,8	1,3	9,1 <sup>2)</sup>											
24	200	2,3	8,0 <sup>2)</sup>	1,5	49	3,9	2,7	16 <sup>2)</sup>	70	4000	20 :1	70	50	2,4	8,0	1,6	2,0	150	60
24	160	2,7 <sup>2)</sup>	8,0 <sup>2)</sup>	1,8	45	3,8 <sup>2)</sup>	2,7	13 <sup>2)</sup>	69	4000	25 :1	66	45	2,7	8,0	1,6	2,0	150	60
24	150	2,3	8,0 <sup>2)</sup>	1,5	37	3,1	2,2	13 <sup>2)</sup>	55	3000	20 :1	67	36	2,3	8,0	1,6	2,0	150	60
42						1,8	1,3	7,6 <sup>2)</sup>											
24	133	3,0 <sup>2)</sup>	7,0 <sup>2)</sup>	2,2	42	3,5 <sup>2)</sup>	2,7	9,9 <sup>2)</sup>	63	4000	30 :1	67	42	3,0	7,0	1,6	2,0	150	60
24	120	2,6 <sup>2)</sup>	8,0 <sup>2)</sup>	1,9	33	2,9 <sup>2)</sup>	2,2	11 <sup>2)</sup>	50	3000	25 :1	66	33	2,6	8,0	1,6	2,0	150	60
42						1,7 <sup>2)</sup>	1,3	6,1 <sup>2)</sup>											
24	111	2,5 <sup>2)</sup>	5,0 <sup>2)</sup>	2,5	29	2,7 <sup>2)</sup>	2,7	6,2 <sup>2)</sup>	46	4000	36 :1	63	29	2,5	5,0	1,6	2,0	150	60
24	100	3,2 <sup>2)</sup>	7,0 <sup>2)</sup>	2,3	34	2,9 <sup>2)</sup>	2,2	7,8 <sup>2)</sup>	51	3000	30 :1	66	34	3,2	7,0	1,6	2,0	150	60
42						1,7 <sup>2)</sup>	1,3	4,5 <sup>2)</sup>											
24	83	2,4 <sup>2)</sup>	5,0 <sup>2)</sup>	2,4	21	2,1 <sup>2)</sup>	2,1	4,8 <sup>2)</sup>	34	3000	36 :1	62	21	2,4	5,0	1,6	2,0	150	60
42						1,2 <sup>2)</sup>	1,2	2,8 <sup>2)</sup>											

Toleranzen ± 10 %

Zu Spalte 3 und 13

Diese Getriebewerte gelten im betriebswarmen Zustand nach Einlaufphase.

Zu Spalte 5 und 8

Bei Mischstrom (Faktor 0,7), wie z.B. bei Gleichstrom aus Einphasen-Brückengleichrichtung mit Oberwellenanteil über 5%, dürfen die angegebenen Werte nicht überschritten werden.

Zu Spalte 4 und 9

Werte entsprechen der Getriebe- Grenzbelastung. Bei hohen Unterseetzungen können die zulässigen Ströme geringer sein als die Nennströme der Motoren. Ströme dann geeignet begrenzen, z.B. durch Einstellung am Servoverstärker.

Zu Spalte 14, 15 und 16

Um eine Überlastung des Getriebes zu vermeiden, dürfen die genannten Grenzbelastungen nicht überschritten werden. Bei Umkehrbetrieb sind die Grenzbelastungswerte mit Faktor 0,75 zu multiplizieren.

<sup>1)</sup> Mitte des Wellenzapfens.

<sup>2)</sup> Motorstrom muß auf den reduzierten Wert begrenzt werden.