

Produktinformation

**Durchflusswächter
 VD-...GR**

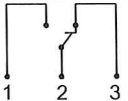


- Wiederholgenau
- Präzise, stufenlose Verstellung des Schaltwertes
- Schmutzunempfindlich
- Kurze Einbaulänge

Merkmale

Durch den Volumenstrom wird aus einem Ventilsitz heraus gegen eine Federkraft ein magnetbestückter Kolben angehoben. Der Kolben betätigt einen hermetisch getrennten Reedschalter.

Technische Daten

Schalter	Reedschalter
Nennweite	DN 8..80
Anschlussart	Innengewinde G 1/4 ..G 3
Schaltbereich	1..600 l/min Details siehe Tabelle „Bereiche“
Q_{max.}	bis 720 l/min
Toleranz	±5 % vom Endwert
Druckfestigkeit	G 1/4 ..G 1 - PN 25 bar G 1 1/4 ..G 3 - PN 16 bar
Medientemperatur	-20..+120 °C
Umgebungs-temperatur	-20..+70 °C
Medien	Wasser (Öle und Gase auf Anfrage)
Anschlussbild	Wechsler Nr. 0.213 
Schaltspannung	max. 250 V AC
Schaltstrom	max. 1,5 A
Schaltleistung	max. 50 VA
Schutzklasse	2 - Schutzisolation
Schutzart	IP 44, optional IP 65
Anschluss	Stecker DIN 43650-A / ISO 4400
Werkstoffe medienberührt	Rg 5 / Rg 6 vernickelt, POM, 1.4310, CW614N, NBR, Hartferrit

Werkstoffe nicht medienberührt	ABS, PA
Gewicht	siehe Tabelle „Abmessungen und Gewichte“
Einbaulage	Standard: Horizontale Anströmung; Schaltkopf nach unten nicht empfehlenswert; andere Einbaulagen sind möglich; die Einbaulage hat Einfluss auf den Schaltpunkt / -bereich.

Bereiche

Die Angaben in der Tabelle entsprechen horizontaler Anströmung mit abnehmender Durchflussmenge.

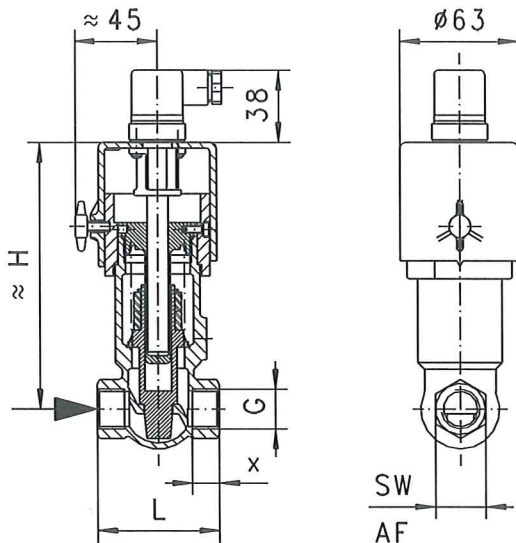
G	Nennweite	Schaltbereich l/min H ₂ O	Q _{max.} empf.	Typ	
G 1/4	DN 8	1 - 10 4 - 20	15	VD-008GR010	
G 3/8	DN 10		25	VD-008GR020	
G 1/2	DN 15		20	VD-010GR010	
			30	VD-010GR020	
			20	VD-015GR010	
			30	VD-015GR020	
G 3/4	DN 20		20	VD-020GR010	
			40	VD-020GR020	
			10 - 40	60	VD-020GR040
			20 - 60	80	VD-020GR060
		G 1	DN 25	1 - 10	20
		1 - 10 4 - 20	40	VD-025GR020	
			60	VD-025GR040	
			85	VD-025GR060	
			90	VD-032GR040	
G 1 1/4	DN 32	10 - 40 20 - 60	100	VD-032GR060	
			30 - 100	145	VD-032GR100
			50 - 150	200	VD-032GR150
G 1 1/2	DN 40	20 - 60 30 - 100	100	VD-040GR060	
			150	VD-040GR100	
			220	VD-040GR150	
			250	VD-050GR150	
G 2	DN 50	50 - 150	290	VD-050GR200	
			100 - 200	400	VD-065GR200
G 2 1/2	DN 65	180 - 330	475	VD-065GR330	
			G 3	DN 80	300 - 600
			720	VD-080GR600	

Sonderbereiche sind möglich

Produktinformation

Abmessungen und Gewichte

G	Type	H	L	SW	X	Gewicht kg			
G 1/4	VD-008GR	150	65	29	12	1,0			
G 3/8	VD-010GR								
G 1/2	VD-015GR								
G 3/4	VD-020GR								
G 1	VD-025GR		80	32	16	1,1			
G 1 1/4	VD-032GR	156	98	52	13	2,1			
G 1 1/2	VD-040GR				113		59	14	2,8
G 2	VD-050GR				137		72	17	4,0
G 2 1/2	VD-065GR				160		85	26	4,0
G 3	VD-080GR				148		100	23	7,0



Bestellschlüssel

VD - 1. 2. 3. 4. 5.

1. Nennweite	
008	DN 8 - G 1/4
010	DN 10 - G 3/8
015	DN 15 - G 1/2
020	DN 20 - G 3/4
025	DN 25 - G 1
032	DN 32 - G 1 1/4
040	DN 40 - G 1 1/2
050	DN 50 - G 2
065	DN 65 - G 2 1/2
080	DN 80 - G 3

2. Anschlussart	
G	Innengewinde

3. Anschlusswerkstoff	
R	Rotguss

4. Schaltbereich H ₂ O für horizontale Anströmung	
010	1 - 10 l/min
020	4 - 20 l/min
040	10 - 40 l/min
060	20 - 60 l/min
100	30 - 100 l/min
150	50 - 150 l/min
200	100 - 200 l/min
330	180 - 330 l/min
600	300 - 600 l/min

5. Optional für ATEX	
A	Für Schaltkopf ATEX A-V1 (Der Schaltkopf wird zusätzlich bestellt)

Handhabung und Betrieb

Hinweise

- Gerade Beruhigungsstrecke von 5 x DN im Ein- und Auslauf vorsehen.
- Bei verschmutzten Medien Filter vorsehen (bei ferritischen Anteilen mit Magnetfilter).
- Es muss sichergestellt sein, dass die angegebenen Werte für Spannung, Strom und Leistung nicht überschritten werden.
- Bei Anschluss des Schalters muss ein Verbraucher in Reihe geschaltet werden.
- Die elektrischen Angaben gelten für ohmsche Lasten. Kapazitive, induktive und Lampenlasten müssen mit einer Schutzschaltung betrieben werden.

Einstellung

Zur Einstellung des Schaltpunktes muss die Fixierschraube des Schaltkopfes gelöst werden. Danach kann der Schaltkopf gedreht werden. Eine Rechtsdrehung führt zur Erhöhung des Schaltpunktes und umgekehrt. Danach die Fixierschraube wieder anziehen.



Optionen

- Sonderstecker – Tuchel / Harting
- Signallampe rot oder rot / grün im Stecker DIN 43650-A
- Signallampe sonstige
- Schutzart IP 65
- Temperaturanzeige 0..120 °C
- Temperaturüberwachung 40..90 °C
- Temperatur beständig bis 150 °C
- Metallhaube
- Rhodiumkontakt 250 V AC, 0,5 A, 30 VA
- Ganzmetall – Ms / VA
- GL Zertifiziert (Type VR)
- Schaltbereiche für Öl oder Gas
- Sondermengen
- Innenteile aus Messing oder Edelstahl

Bestellhinweise

- Durchflussrichtung, Medium und Schaltbereich angeben.
- Bei Ölen. Viskosität, Temperatur und Bezeichnung (z.B. ISO VG 68) angeben (Schaltbereich anfragen).
- Bei Gasen Druck (relativ bzw. absolut), Temperatur und Medium (z.B. Luft) angeben (Schaltbereich anfragen).